

Flachsauggreifer (oval)



Flachsauggreifer SGON

Saugfläche (LxB) von 4 x 2 mm bis 90 x 30 mm



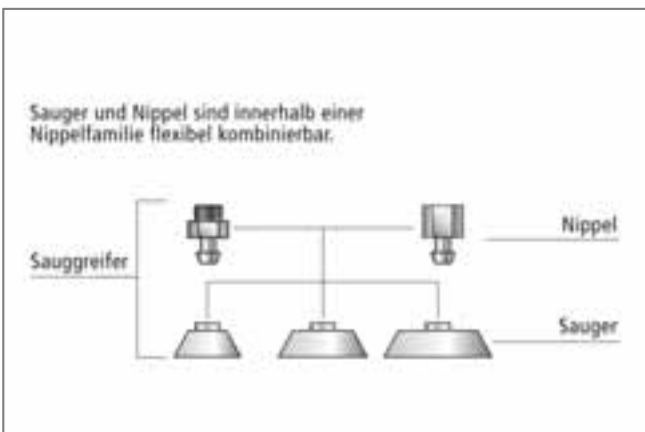
Eignung für branchenspezifische Anwendungen



Flachsauggreifer SGON

Anwendung

- Ovaler Sauggreifer zu Handhabung von länglichen auch gewölbten Werkstücken z.B. Profile, Rohre, Verpackungen
- Handhabung von Rahmenelementen z.B. Fenster- und Türrahmen
- Deutliche Erhöhung der Saugkraft bei schmalen Werkstücken gegenüber runden Flachsauggreifern



Systemaufbau Flachsauggreifer SGON

Aufbau

- Robuster, widerstandsfähiger Sauggreifer SGON mit Einfachdichtlippe, bestehend aus Sauger SGO und Anschlussnippel
- Sauger auf Nippel gesteckt
- Ab Größe 24x8 mm ist der Sauger zusätzlich mit Zweiohrklemme gesichert (Verdrehsicherung)



Flachsauggreifer SGON bei der Handhabung von Blister-Verpackungen

Unsere Highlights...

- Flachsauggreifer in ovaler Bauform
- Ab Größe 24x8 mm Sicherung mit einer Zweiohrklemme
- Optimale Bauform
- Stützflächen an der Unterseite

Ihr Nutzen...

- > Für längliche (Profile, Rohre) oder flache Werkstücke mit Stegen
- > Sicherung gegen unbeabsichtigtes Verdrehen während dem Einsatz
- > Hohe Saugkraft bei geringen Abmessungen
- > Keine bleibende Verformung von dünnwandigen Werkstücken

Schmalz - das Unternehmen

Vakuum-Wissen

Vakuum-Sauggreifer

Spezialgreifer

Befestigungselemente

Vakuum-Erzeuger

Ventiltechnik

Schalter und Überwachung

Filter und Verbindungen

Vakuum-Greifsysteme

Services

Kontakt

Produktindex

Flachsauggreifer (oval)



Flachsauggreifer SGON

Saugfläche (LxB) von 4 x 2 mm bis 90 x 30 mm

Bezeichnungsschlüssel Flachsauggreifer SGON

Kurzbezeichnung	Saugfläche LxB in mm	Material und Shorehärte	Anschlussgewinde
Am Beispiel SGON 30x10 SI-60 G1/8-IG:			
SGON	30x10	SI-60	G1/8-IG
SGON	4x2 bis 90x30	HT1-60 NBR-60 NBR-70 NBR-AS-60 (antistatisch) SI-60 SI-70	M3-AG M5-AG M5-IG G1/8-AG G1/8-IG G1/4-AG G1/4-IG

Bestelldaten Flachsauggreifer SGON

Der Sauggreifer SGON (Elastomerteil + Anschlussnippel) wird unmontiert geliefert. Die Lieferung besteht aus:

- Sauger vom Typ SGO – Elastomerteil, verfügbar in verschiedenen Größen (LxB) und Materialien
- Anschlussnippel vom Typ SA-NIP – verfügbar mit verschiedenen Gewinden
- Ab Größe 24 x 8 mm ist eine Zweiohrklemme im Lieferumfang enthalten

Verfügbare Ersatzteile: Sauger SGO, Anschlussnippel SA-NIP, Zweiohrklemme

Flachsauggreifer SGON

Typ	Saugmaterial * / Härte in Shore A					
	Hochtemp. Material HT1 60±5ShA	Perbunan NBR 60±5ShA	Perbunan NBR 70±5ShA	Perbunan NBR-antistat. 60±5ShA	Silikon SI 60±5ShA	Silikon SI 70±5ShA
SGON 4x2 M3-AG	10.01.05.00404	10.01.01.00564	-	-	10.01.01.00565	-
SGON 7x3.5 M3-AG	10.01.05.00405	10.01.01.00489	-	10.01.05.00228	10.01.01.00567	-
SGON 12x4 M5-AG	-	10.01.05.00236	-	10.01.05.00238	-	10.01.01.00221
SGON 15x5 M5-AG	10.01.05.00407	10.01.05.00106	-	10.01.05.00229	10.01.05.00120	-
SGON 15x5 M5-IG	10.01.05.00418	10.01.05.00105	-	-	10.01.05.00119	-
SGON 18x6 M5-AG	10.01.05.00408	10.01.05.00104	-	10.01.05.00230	10.01.05.00118	-
SGON 18x6 M5-IG	10.01.05.00419	10.01.05.00103	-	-	10.01.05.00117	-
SGON 24x8 G1/8-AG	10.01.05.00409	10.01.05.00102	-	10.01.05.00231	10.01.05.00088	-
SGON 24x8 G1/8-IG	10.01.05.00420	10.01.05.00101	-	-	10.01.05.00087	-
SGON 30x10 G1/8-AG	10.01.05.00410	10.01.05.00100	-	-	10.01.05.00116	-
SGON 30x10 G1/8-IG	10.01.05.00421	10.01.05.00099	-	-	10.01.05.00115	-
SGON 45x15 G1/4-AG	10.01.05.00411	10.01.05.00098	-	-	10.01.05.00114	-
SGON 45x15 G1/4-IG	10.01.05.00422	10.01.05.00097	-	-	10.01.05.00113	-
SGON 60x20 G1/4-AG	10.01.05.00412	10.01.05.00096	-	-	10.01.05.00112	-
SGON 60x20 G1/4-IG	10.01.05.00423	10.01.05.00095	-	-	10.01.05.00111	-
SGON 75x25 G1/4-AG	10.01.05.00413	10.01.05.00094	-	-	10.01.05.00110	-
SGON 75x25 G1/4-IG	10.01.05.00424	10.01.05.00093	-	-	10.01.05.00109	-
SGON 90x30 G1/4-AG	-	-	10.01.05.00092	-	-	10.01.05.00108
SGON 90x30 G1/4-IG	-	-	10.01.05.00091	-	-	10.01.05.00107

*Weitere Werkstoffdaten zu Beginn des Kapitels "Vakuum-Sauggreifer"

Schmalz - das Unternehmen
Vakuum-Wissen
Vakuum-Sauggreifer
Spezialgreifer
Befestigungselemente
Vakuum-Erzeuger
Ventiltechnik
Schalter und Überwachung
Filter und Verbindungen
Vakuum-Greifsysteme
Services
Kontakt
Produktindex

Flachsauggreifer (oval)



Flachsauggreifer SGON

Saugfläche (LxB) von 4 x 2 mm bis 90 x 30 mm

Bestelldaten Ersatzteile Sauger

Typ	Saugmaterial * / Härte in Shore A Hochtemp. Material HT1 60±5ShA	Perbunan NBR 60±5ShA	Perbunan NBR 70±5ShA	Perbunan NBR-anti- stat. 60±5ShA	Silikon SI 60±5ShA	Silikon SI 70±5ShA
SGO 4x2	10.01.05.00426	10.01.01.00456	-	-	10.01.01.00463	-
SGO 7x3.5	10.01.05.00427	10.01.01.00488	-	10.01.05.00224	10.01.01.00464	-
SGO 12x4	-	10.01.05.00235	-	10.01.05.00237	-	10.01.01.00222
SGO 15x5	10.01.05.00429	10.01.05.00071	-	10.01.05.00225	10.01.05.00079	-
SGO 18x6	10.01.05.00430	10.01.05.00072	-	10.01.05.00226	10.01.05.00080	-
SGO 24x8	10.01.05.00437	10.01.05.00151	-	10.01.05.00739	10.01.05.00157	-
SGO 30x10	10.01.05.00438	10.01.05.00152	-	-	10.01.05.00158	-
SGO 45x15	10.01.05.00439	10.01.05.00153	-	-	10.01.05.00159	-
SGO 60x20	10.01.05.00440	10.01.05.00154	-	-	10.01.05.00160	-
SGO 75x25	10.01.05.00441	10.01.05.00155	-	-	10.01.05.00161	-
SGO 90x30	-	-	10.01.05.00156	-	-	10.01.05.00162

*Weitere Werkstoffdaten zu Beginn des Kapitels "Vakuum-Sauggreifer"

Bestelldaten Ersatzteile Anschlussnippel

Typ	Anschlussnippel [AG]		Anschlussnippel [IG]		Zweiohrklemme*	
SGON 4x2 M3	SA-NIP N003 M3-AG	10.01.01.00316	-	-	-	-
SGON 7x3.5 M3	SA-NIP N003 M3-AG	10.01.01.00316	-	-	-	-
SGON 12x4 M5	SA-NIP N020 M5-AG	10.01.01.00312	-	-	-	-
SGON 15x5 M5	SA-NIP N021 M5-AG	10.01.05.00126	SA-NIP N021 M5-IG	10.01.05.00125	-	-
SGON 18x6 M5	SA-NIP N021 M5-AG	10.01.05.00126	SA-NIP N021 M5-IG	10.01.05.00125	-	-
SGON 24x8 G1/8	SA-NIP N022 G1/8-AG	10.01.05.00124	SA-NIP N022 G1/8-IG	10.01.05.00123	ZOKL 11-13	10.07.10.00032
SGON 30x10 G1/8	SA-NIP N022 G1/8-AG	10.01.05.00124	SA-NIP N022 G1/8-IG	10.01.05.00123	ZOKL 11-13	10.07.10.00032
SGON 45x15 G1/4	SA-NIP N023 G1/4-AG	10.01.05.00122	SA-NIP N023 G1/4-IG	10.01.05.00121	ZOKL 15-18	10.07.10.00033
SGON 60x20 G1/4	SA-NIP N023 G1/4-AG	10.01.05.00122	SA-NIP N023 G1/4-IG	10.01.05.00121	ZOKL 15-18	10.07.10.00033
SGON 75x25 G1/4	SA-NIP N023 G1/4-AG	10.01.05.00122	SA-NIP N023 G1/4-IG	10.01.05.00121	ZOKL 15-18	10.07.10.00033
SGON 90x30 G1/4	SA-NIP N023 G1/4-AG	10.01.05.00122	SA-NIP N023 G1/4-IG	10.01.05.00121	ZOKL 15-18	10.07.10.00033

*Bei Ersatzsaugern SGO gehört die Zweiohrklemme zum Lieferumfang

Technische Daten Flachsauggreifer SGON

Typ	Saugkraft [N]*	Volumen [cm³]	Min. Werkstückradius [mm] (konvex)	Empf. Schlauchinnen-Ø d [mm]**	Nippelfamilie
SGON 4x2	0,42	0,004	1	2	N 003
SGON 7x3.5	1,00	0,019	3	2	N 003
SGON 12x4	1,80	0,048	3	2	N 020
SGON 15x5	3,10	0,036	4	2	N 021
SGON 18x6	4,50	0,058	4	2	N 021
SGON 24x8	8,00	0,138	8	4	N 022
SGON 30x10	12,20	0,280	8	4	N 022
SGON 45x15	28,20	0,980	10	6	N 023
SGON 60x20	50,10	2,300	20	6	N 023
SGON 75x25	78,30	4,700	30	6	N 023
SGON 90x30	112,60	8,500	35	6	N 023

*Die Saugkraftangaben sind theoretische Werte bei -0,6 bar Vakuum sowie trockener, glatter und ebener Werkstückoberfläche - sie werden ohne Sicherheitsfaktoren angegeben

**Der empfohlene Schlauchdurchmesser bezieht sich auf eine Schlauchlänge von ca. 2 m

Flachsauggreifer (oval)

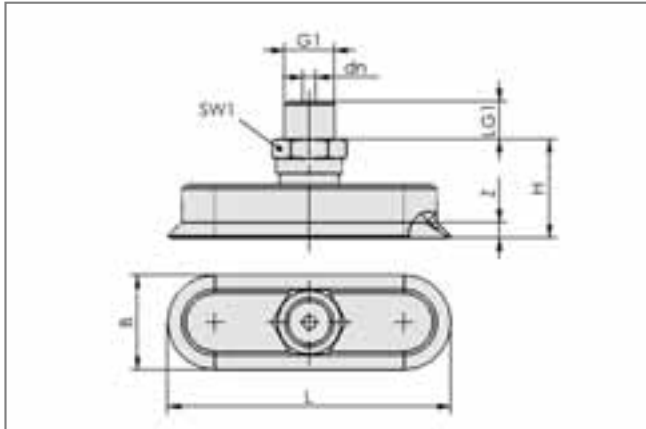


Flachsauggreifer SGON

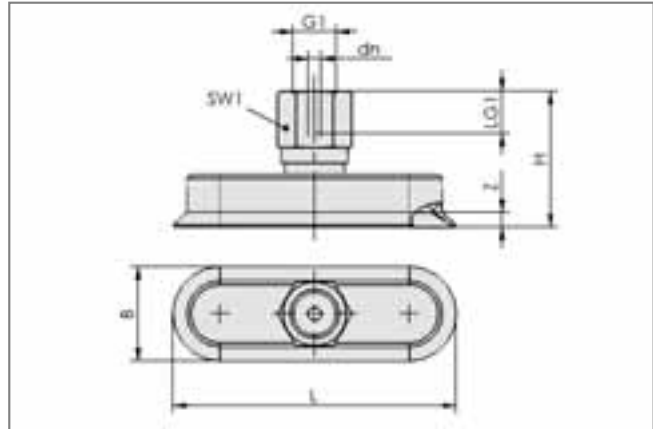
Saugfläche (LxB) von 4 x 2 mm bis 90 x 30 mm



Konstruktionsdaten Flachsauggreifer SGON



SGON 4x2 bis 90x30 AG



SGON 15x5 bis 90x30 IG

Typ	Abmessungen in mm*								
	B	dn	G1	H	L	LG1	SW1	Z (Hub)	
SGON 4x2 M3-AG	2,0	1,0	M3-AG	8	4	3,0	5	0,5	
SGON 7x3.5 M3-AG	3,5	1,0	M3-AG	8	7	3,0	5	0,8	
SGON 12x4 M5-AG	4,0	1,8	M5-AG	18	12	4,5	8	0,5	
SGON 15x5 M5-AG	5,0	2,0	M5-AG	17	15	5,0	8	0,7	
SGON 15x5 M5-IG	5,0	2,0	M5-IG	22	15	5,5	8	0,7	
SGON 18x6 M5-AG	6,0	2,0	M5-AG	17	18	5,0	8	0,8	
SGON 18x6 M5-IG	6,0	2,0	M5-IG	22	18	5,5	8	0,8	
SGON 24x8 G1/8-AG	8,0	3,5	G1/8"-AG	17	24	8,0	14	1,0	
SGON 24x8 G1/8-IG	8,0	3,5	G1/8"-IG	25	24	9,0	14	1,0	
SGON 30x10 G1/8-AG	10,0	3,5	G1/8"-AG	17	30	8,0	14	1,5	
SGON 30x10 G1/8-IG	10,0	3,5	G1/8"-IG	25	30	9,0	14	1,5	
SGON 45x15 G1/4-AG	15,0	3,5	G1/4"-AG	26	45	10,0	17	2,0	
SGON 45x15 G1/4-IG	15,0	3,5	G1/4"-IG	36	45	12,0	17	2,0	
SGON 60x20 G1/4-AG	20,0	3,5	G1/4"-AG	26	60	10,0	17	2,5	
SGON 60x20 G1/4-IG	20,0	3,5	G1/4"-IG	36	60	12,0	17	2,5	
SGON 75x25 G1/4-AG	25,0	3,5	G1/4"-AG	26	75	10,0	17	2,8	
SGON 75x25 G1/4-IG	25,0	3,5	G1/4"-IG	36	75	12,0	17	2,8	
SGON 90x30 G1/4-AG	30,0	3,5	G1/4"-AG	26	90	10,0	17	3,5	
SGON 90x30 G1/4-IG	30,0	3,5	G1/4"-IG	36	90	12,0	17	3,5	

*Zulässige Maßtoleranzen für Elastomerteile nach DIN ISO 3302-1 M3

- Schmalz - das Unternehmen
- Vakuum-Wissen
- Vakuum-Sauggreifer**
- Spezialgreifer
- Befestigungselemente
- Vakuum-Erzeuger
- Ventiltechnik
- Schalter und Überwachung
- Filter und Verbindungen
- Vakuum-Greifsysteme
- Services
- Kontakt
- Produktindex

Flachsauggreifer (oval)

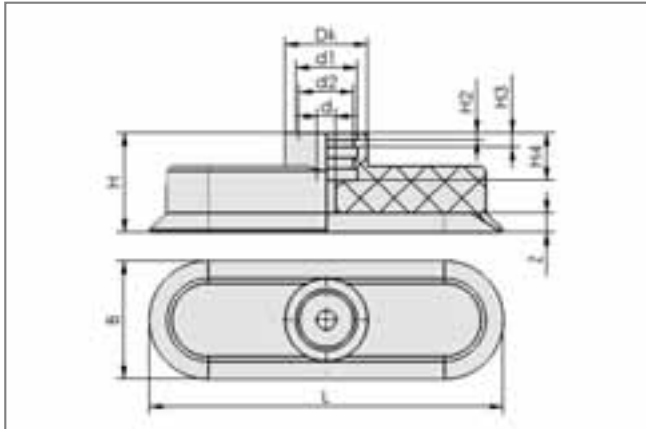


Flachsauggreifer SGON

Saugfläche (LxB) von 4 x 2 mm bis 90 x 30 mm



Konstruktionsdaten Flachsauger SGO - Ersatzteile für SGON



SGO 4x2 bis 90x30

Typ	Abmessungen in mm*										
	B	d	d1	d2	Dk	H	H2	H3	H4	L	Z (Hub)
SGO 4x2	2,0	1,2	3	2,4	6,0	6	2,4	3,4	-	4	0,5
SGO 7x3.5	3,5	1,5	3	2,4	6,0	6	2,4	3,4	-	7	0,8
SGO 12x4	4,0	3,5	4	-	8,0	15	9,5	-	-	12	0,5
SGO 15x5	5,0	2,8	6	4,5	8,5	12	1,0	3,0	5,5	15	0,7
SGO 18x6	6,0	3,2	6	4,5	8,5	12	1,0	3,0	5,5	18	0,8
SGO 24x8	8,0	1,5	7	5,5	11,5	12	1,0	3,0	5,5	24	1,0
SGO 30x10	10,0	2,5	7	5,5	11,5	12	1,0	3,0	5,5	30	1,5
SGO 45x15	15,0	3,0	13	11,5	15,5	21	1,5	3,0	10,0	45	2,0
SGO 60x20	20,0	4,0	13	11,5	15,5	21	1,5	3,0	10,0	60	2,5
SGO 75x25	25,0	4,0	13	11,5	17,5	21	1,5	3,0	10,0	75	2,8
SGO 90x30	30,0	4,0	13	11,5	17,5	21	1,5	3,0	10,0	90	3,5

*Zulässige Maßtoleranzen für Elastomerteile nach DIN ISO 3302-1 M3

Schmalz - das Unternehmen

Vakuum-Wissen

Vakuum-Sauggreifer

Spezialgreifer

Befestigungselemente

Vakuum-Erzeuger

Ventiltechnik

Schalter und Überwachung

Filter und Verbindungen

Vakuum-Greifsysteme

Services

Kontakt

Produktindex

Flachsauggreifer (oval)



Saugplatten SPLO

Saugfläche (LxB) von 60 x 20 mm bis 370 x 80 mm



Eignung für branchenspezifische Anwendungen



Saugplatten SPLO

Anwendung

- Ovale Saugplatte zur Handhabung von länglichen, schmalen Werkstücken (z.B. Profile, Fenster- und Türrahmen)
- Bei länglichen, schmalen Werkstücken deutliche Erhöhung der Saugkraft gegenüber runden Flachsauggreifern
- SPLO 100x32-TV und SPLO 300x100-TV mit Tastventil zur Werkstückabfrage lieferbar
- SPLO 100x30 bis SPLO 300x100 durch lange Dichtlippe für Handhabung stark gewölbter Werkstücke

Aufbau

- Robuste und widerstandsfähige Saugplatte mit Einfachdichtlippe
- Dichtlippe an Trägerplatte anvulkanisiert
- SPLO 100x32-TV und SPLO 300x100-TV mit Tastventil
- Dichtlippe aus abdruckarmem NBR



Saugplatten SPLO montiert an manuell geführtem Vakuum-Hebegerät

Unsere Highlights...

- Saugplatte in ovaler Bauform
- Trägerplatte aus Stahl/Aluminium mit anvulkanisierter Dichtlippe
- Dichtlippe aus NBR
- Verschiedene Größen und Geometrien
- Stützflächen an der Unterseite

Ihr Nutzen...

- > Handhabung von länglichen auch gewölbten Werkstücke (z.B. Profile)
- > Höchste Belastbarkeit und flexible Montagemöglichkeit
- > Abdruckarm auf empfindlichen Oberflächen
- > Große Auswahl für unterschiedliche Werkstücke
- > Keine bleibende Verformung von dünnwandigen Werkstücken



Saugplatten SPLO bei der Handhabung von Holztüren

Flachsauggreifer (oval)



Saugplatten SPLO

Saugfläche (LxB) von 60 x 20 mm bis 370 x 80 mm

Bezeichnungsschlüssel Saugplatten SPLO

Kurzbezeichnung	Saugfläche LxB in mm	Material und Shorehärte	Anschlussgewinde	Produktergänzung
Am Beispiel SPLO 60x20 NBR-55 G1/8-IG:				
SPLO	60x20	NBR-55	G1/8-IG	
SPLO	60x20 bis 370x80	NBR-50 NBR-55	G1/8-IG G1/4-IG	TV Tastventil

Bestelldaten Saugplatten SPLO

Die Saugplatte SPLO, verfügbar in verschiedenen Durchmessern und mit optionalem Tastventil, wird mit anvulkanisierter Trägerplatte geliefert.

Saugplatten SPLO

Typ*	Artikel-Nr.
SPLO 60x20 NBR-55 G1/8-IG	10.01.05.00001
SPLO 100x32 NBR-50 G1/4-IG	10.01.05.00002
SPLO 100x32 NBR-50 TV	10.01.05.00003
SPLO 100x30 NBR-50	10.01.05.00182
SPLO 200x30 NBR-50	10.01.05.00183
SPLO 300x30 NBR-55	10.01.05.00184
SPLO 150x55 NBR-50	10.01.05.00046
SPLO 200x55 NBR-50	10.01.05.00004
SPLO 250x55 NBR-50	10.01.05.00186
SPLO 300x55 NBR-50	10.01.05.00187
SPLO 300x100 NBR-50	10.01.05.00050
SPLO 300x100 NBR-50 TV	10.01.05.00188
SPLO 370x80 NBR-50	10.01.05.00006

*Weitere Werkstoffdaten zu Beginn des Kapitels "Vakuum-Sauggreifer"

Technische Daten Saugplatten SPLO

Typ	Saugkraft [N]*	Volumen [cm³]	Min. Werkstückradius [mm] (konvex)
SPLO 60x20 NBR-55 G1/8-IG	50	3	15
SPLO 100x32 NBR-50 G1/4-IG	134	10	50
SPLO 100x32 NBR-50 TV	134	10	50
SPLO 100x30 NBR-50	126	13	25
SPLO 200x30 NBR-50	260	26	30
SPLO 300x30 NBR-55	400	39	30
SPLO 150x55 NBR-50	340	60	75
SPLO 200x55 NBR-50	465	80	50
SPLO 250x55 NBR-50	590	100	50
SPLO 300x55 NBR-50	710	120	50
SPLO 300x100 NBR-50	1250	165	175
SPLO 300x100 NBR-50 TV	1250	165	175
SPLO 370x80 NBR-50	1270	240	100

*Die Saugkraftangaben sind theoretische Werte bei -0,6 bar Vakuum sowie trockener, glatter und ebener Werkstückoberfläche - sie werden ohne Sicherheitsfaktoren angegeben

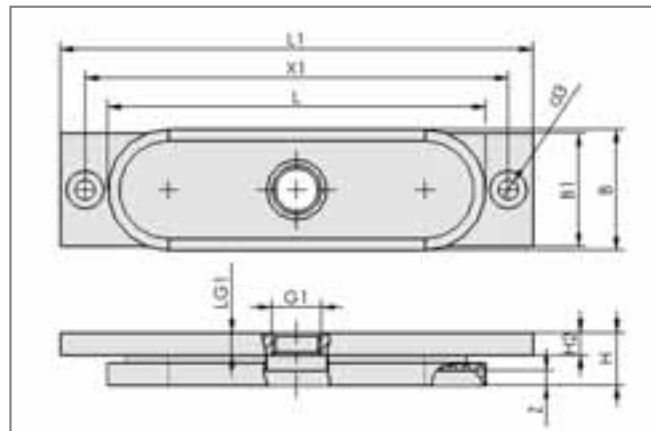
Flachsauggreifer (oval)



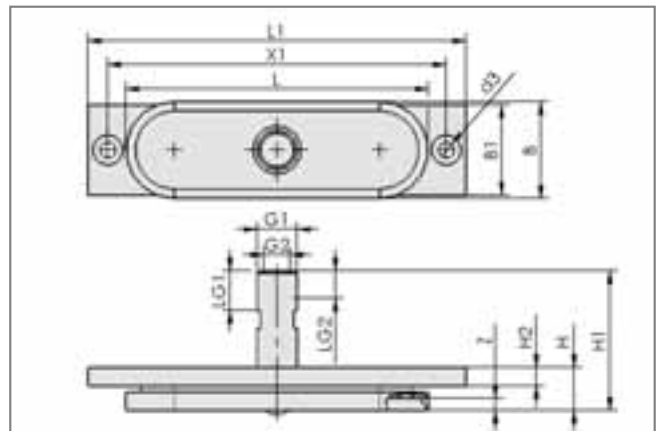
Saugplatten SPLO

Saugfläche (LxB) von 60 x 20 mm bis 370 x 80 mm

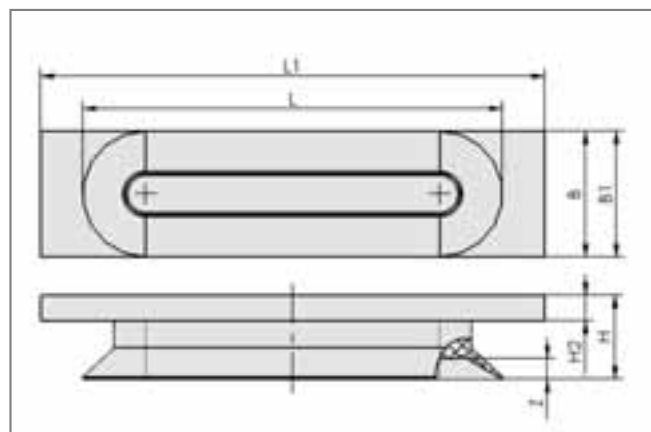
Konstruktionsdaten Saugplatten SPLO



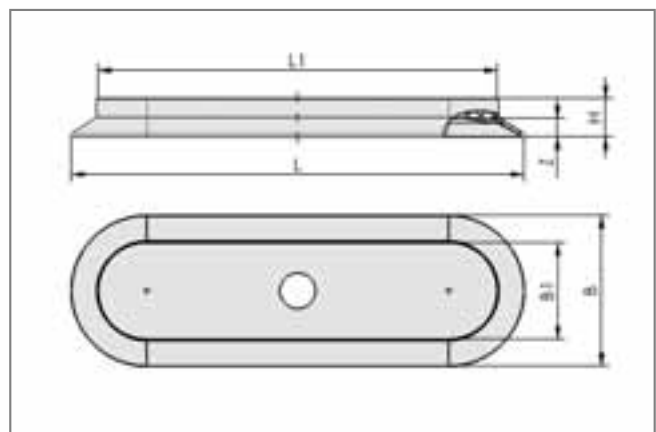
SPLO 60x20 bis 100x32



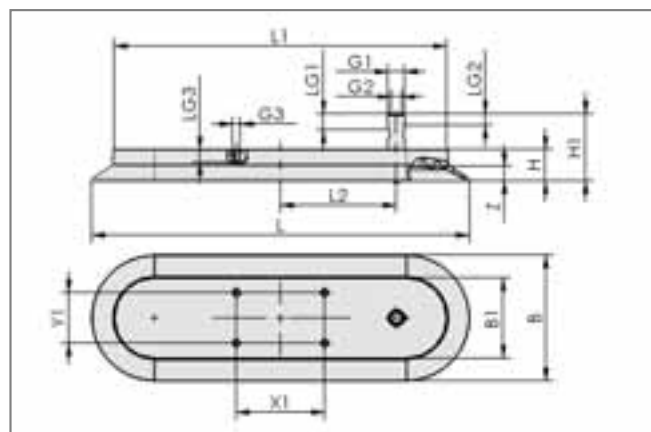
SPLO 100x32 TV



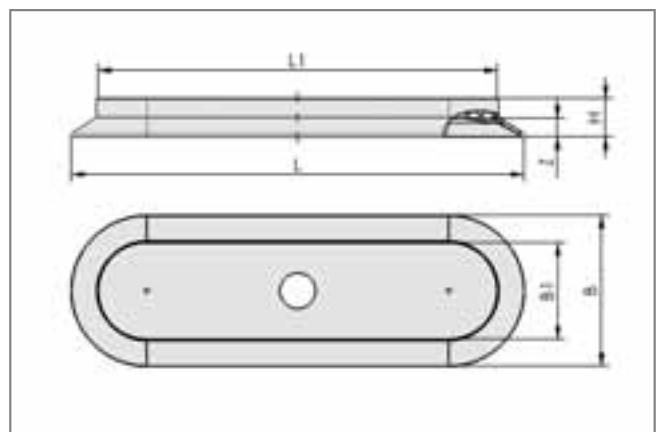
SPLO 100x30, 200x30 und 300x30



SPLO 150x55, 200x55, 250x55, 300x55 und 370x80



SPLO 300x100 TV



SPLO 300x100

- Schmalz - das Unternehmen
- Vakuum-Wissen
- Vakuum-Sauggreifer**
- Spezialgreifer
- Befestigungselemente
- Vakuum-Erzeuger
- Ventiltechnik
- Schalter und Überwachung
- Filter und Verbindungen
- Vakuum-Greifsysteme
- Services
- Kontakt
- Produktindex

Flachsauggreifer (oval)



Saugplatten SPLO

Saugfläche (LxB) von 60 x 20 mm bis 370 x 80 mm



Konstruktionsdaten Saugplatten SPLO

Typ	Abmessungen in mm*																	
	B	B1	d3	G1	G2	G3	H	H1	H2	L	L1	L2	LG1	LG2	LG3	X1	Y1	Z
SPLO 60x20 NBR-55 G1/8-IG	20	20	4,5	G1/8"-IG	-	-	12,5	-	6	60	75	-	6	-	-	65	-	1
SPLO 100x32 NBR-50 G1/4-IG	32	30	5,3	G1/4"-IG	-	-	14,0	-	6	100	126	-	6	-	-	112	-	2
SPLO 100x32 NBR-50 TV	32	30	5,3	G1/4"-AG	G1/8"-IG	-	14,0	46,0	6	100	126	-	13	9	-	112	-	2
SPLO 100x30 NBR-50	29	30	-	-	-	-	20,0	-	6	99	120	-	-	-	-	-	-	5
SPLO 200x30 NBR-50	30	30	-	-	-	-	20,0	-	6	201	220	-	-	-	-	-	-	5
SPLO 300x30 NBR-55	30	30	-	-	-	-	20,0	-	6	300	320	-	-	-	-	-	-	5
SPLO 150x55 NBR-50	55	32	-	-	-	-	19,4	-	-	150	125	-	-	-	-	-	-	8
SPLO 200x55 NBR-50	53	31	-	-	-	-	22,0	-	-	200	178	-	-	-	-	-	-	8
SPLO 250x55 NBR-50	51	32	-	-	-	-	22,0	-	-	246	225	-	-	-	-	-	-	8
SPLO 300x55 NBR-50	54	31	-	-	-	-	21,0	-	-	299	274	-	-	-	-	-	-	8
SPLO 300x100 NBR-50	101	68	-	-	-	-	25,0	-	-	300	267	-	-	-	-	-	-	9
SPLO 300x100 NBR-50 TV	101	68	-	G1/4"-AG	G1/8"-IG	M6-IG	25,0	53,5	-	300	267	92	13	10	9	70	40	9
SPLO 370x80 NBR-50	81	54	-	-	-	-	26,0	-	-	374	347	-	-	-	-	-	-	8

*Zulässige Maßtoleranzen für Elastomerteile nach DIN ISO 3302-1 M3

Schmalz - das Unternehmen

Vakuum-Wissen

Vakuum-Sauggreifer

Spezialgreifer

Befestigungselemente

Vakuum-Erzeuger

Ventiltechnik

Schalter und Überwachung

Filter und Verbindungen

Vakuum-Greifsysteme

Services

Kontakt

Produktindex