

Sauggreifer für Holzhandhabung



Flachsauggreifer SHFN

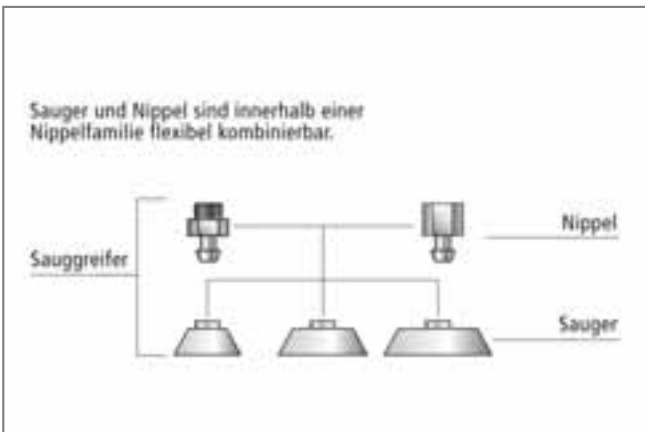
Saugfläche (Ø) von 50 mm bis 85 mm



Eignung für branchenspezifische Anwendungen



Flachsauggreifer SHFN



Systemaufbau Flachsauggreifer SHFN



Flachsauggreifer SHFN bei der Handhabung von Spanplatten

Anwendung

- Runder Flachsauggreifer zur Handhabung von Möbelementen, Parkett, laminierten und nicht laminierten Spanplatten u.ä.
- Bauart mit einvulkanisiertem Einleger für Vakuum-Systeme in harten Einsatzgebieten, bei denen Sauggreifer nicht vollständig bedeckt sind und direkt auf der Kante des Werkstücks aufsetzen
- Handhabung von sehr rauen Oberflächen mit Dichtring aus Spezialschaum

Aufbau

- Anpassungsfähiger Sauggreifer SHFN bestehend aus Sauger SHF und Anschlussnippel
- Sauger auf Anschlussnippel gesteckt, bei Bauart SHFN...E Anschlussnippel in einvulkanisiertem Einleger eingeschraubt
- Verrippungen an der Saugeroberseite zur Erhöhung der Stabilität bei Bauart ohne Einleger
- Optional mit Dichtring aus Spezialschaum und/oder Tastventil
- Einzelne Abschaltung nicht belegter Sauggreifer durch optionales Tastventil; kein Eindringen von Falschluff

Unsere Highlights...

- Weiche Dichtlippe
- Dichtlippe mit innenliegender Dichtkante
- Spezielle Struktur der Saugerunterseite
- Bauart SHFN...E mit integriertem Einleger
- Optional mit Schmutzsieb
- Optional mit Dichtring aus Spezialschaum

Ihr Nutzen...

- > Optimale Anpassung an Werkstückunebenheiten
- > Sehr gute Abdichtung auf rauen und glatten Oberflächen
- > Geeignet für höchste Dynamik und kurze Zykluszeiten
- > Erhöhte Stabilität unter harten Einsatzbedingungen
- > Einsatz auch in staubiger Umgebung
- > Lösung für den Einsatz bei sehr rauen Oberflächen

Schmalz - das Unternehmen

Vakuum-Wissen

Vakuum-Sauggreifer

Spezialgreifer

Befestigungselemente

Vakuum-Erzeuger

Ventiltechnik

Schalter und Überwachung

Filter und Verbindungen

Vakuum-Greifsysteme

Services

Kontakt

Produktindex

Flachsauggreifer SHFN

Saugfläche (Ø) von 50 mm bis 85 mm

Bezeichnungsschlüssel Flachsauggreifer SHFN

Kurzbezeichnung	Saugfläche Ø in mm	Material und Shorehärte	Anschlussgewinde	Bauart	Produktergänzung
Am Beispiel SHFN 50 NK-45 G1/4-AG:					
SHFN	50	NK-45	G1/4-AG		
SHFN	50	NK-45	G1/4-IG	- Einleger steckbar	MOS Dichtring aus Spezial-schaum
	70			E Einleger ein-vulkanisiert	TV Tastventil
	85				

Bestelldaten Flachsauggreifer SHFN

Der Sauggreifer SHFN (Elastomerteil + Anschlussnippel) wird montiert geliefert. Das Produkt besteht aus:

- Sauger vom Typ SHF – Elastomerteil, verfügbar in verschiedenen Durchmessern
- Anschlussnippel vom Typ SA-NIP – verfügbar mit verschiedenen Gewinden
- Optionale Produktergänzung: Dichtring und Tastventil

Verfügbare Ersatzteile: Sauger SHF, Anschlussnippel SA-NIP, Dichtring

Verfügbares Zubehör: Tastventil, Filtersieb

Flachsauggreifer SHFN

Typ*	Anschluss			
	SHFN G1/4"-AG	SHFN...E G1/4"-AG	SHFN G1/4"-IG	SHFN...E G1/4"-IG
SHFN 50 NK-45	10.01.01.11693	-	10.01.01.11694	-
SHFN 50 NK-45 MOS	10.01.01.11695	-	10.01.01.11696	-
SHFN 50 NK-45 TV	10.01.01.11699	-	-	-
SHFN 50 NK-45 MOS-TV	10.01.01.11700	-	-	-
SHFN 70 NK-45	10.01.01.11689	10.01.01.12197	10.01.01.11690	10.01.01.12216
SHFN 70 NK-45 MOS	10.01.01.11691	10.01.01.12217	10.01.01.11692	10.01.01.12218
SHFN 70 NK-45 TV	10.01.01.11697	10.01.01.12221	-	-
SHFN 70 NK-45 MOS-TV	10.01.01.11698	10.01.01.12222	-	-
SHFN 85 NK-45	10.01.01.11775	10.01.01.12210	10.01.01.11776	10.01.01.12211
SHFN 85 NK-45 MOS	10.01.01.11777	10.01.01.12212	10.01.01.11778	10.01.01.12213
SHFN 85 NK-45 TV	10.01.01.11779	10.01.01.12224	-	-
SHFN 85 NK-45 MOS-TV	10.01.01.11780	10.01.01.12225	-	-

*MOS = eingeklebter Zusatzdichtring aus Spezialschaum für optimale Abdichtung auf rauen Oberflächen; TV = Tastventil

Sauggreifer für Holzhandhabung



Flachsauggreifer SHFN

Saugfläche (Ø) von 50 mm bis 85 mm

Bestelldaten Ersatz- und Zubehörteile Flachsauggreifer SHFN

Typ	Flachsauger (rund) SHF	Dichtring aus Spezialschaum	Anschlussnippel SA-NIP	Tastventil	Filtersieb (rund)
SHFN 50 NK-45 G1/4-AG	10.01.01.11687	-	10.01.01.11772	-	10.07.01.00211
SHFN 50 NK-45 G1/4-IG	10.01.01.11687	-	10.01.01.11822	-	10.07.01.00211
SHFN 50 NK-45 G1/4-AG MOS	10.01.01.11688	10.01.06.01679	10.01.01.11772	-	10.07.01.00211
SHFN 50 NK-45 G1/4-IG MOS	10.01.01.11688	10.01.06.01679	10.01.01.11822	-	10.07.01.00211
SHFN 50 NK-45 G1/4-AG TV	10.01.01.11687	-	-	10.05.10.00058	-
SHFN 50 NK-45 G1/4-AG MOS-TV	10.01.01.11688	-	-	10.05.10.00058	-
SHFN 70 NK-45 G1/4-AG	10.01.01.11682	-	10.01.01.11772	-	10.07.01.00211
SHFN 70 NK-45 G1/4-IG	10.01.01.11682	-	10.01.01.11822	-	10.07.01.00211
SHFN 70 NK-45 G1/4-AG E	10.01.01.12165	-	10.01.01.12194	-	10.05.03.00023
SHFN 70 NK-45 G1/4-IG E	10.01.01.12165	-	10.01.01.12192	-	10.05.03.00023
SHFN 70 NK-45 G1/4-AG MOS	10.01.01.11686	10.01.06.01678	10.01.01.11772	-	10.07.01.00211
SHFN 70 NK-45 G1/4-IG MOS	10.01.01.11686	10.01.06.01678	10.01.01.11822	-	10.07.01.00211
SHFN 70 NK-45 G1/4-AG E MOS	10.01.01.12215	10.01.06.01678	10.01.01.12194	-	10.05.03.00023
SHFN 70 NK-45 G1/4-IG E MOS	10.01.01.12215	10.01.06.01678	10.01.01.12192	-	10.05.03.00023
SHFN 70 NK-45 G1/4-AG TV	10.01.01.11682	-	-	10.05.10.00058	-
SHFN 70 NK-45 G1/4-AG E TV	10.01.01.12165	-	-	10.05.10.00065	-
SHFN 70 NK-45 G1/4-AG MOS-TV	10.01.01.11686	-	-	10.05.10.00058	-
SHFN 70 NK-45 G1/4-AG E MOS-TV	10.01.01.12215	10.01.06.01678	-	10.05.10.00065	-
SHFN 85 NK-45 G1/4-AG	10.01.01.11773	-	10.01.01.11772	-	10.07.01.00211
SHFN 85 NK-45 G1/4-IG	10.01.01.11773	-	10.01.01.11822	-	10.07.01.00211
SHFN 85 NK-45 G1/4-AG E	10.01.01.12209	-	10.01.01.12194	-	10.05.03.00023
SHFN 85 NK-45 G1/4-IG E	10.01.01.12209	-	10.01.01.12192	-	10.05.03.00023
SHFN 85 NK-45 G1/4-AG MOS	10.01.01.11774	10.01.06.01720	10.01.01.11772	-	10.07.01.00211
SHFN 85 NK-45 G1/4-IG MOS	10.01.01.11774	10.01.06.01720	10.01.01.11822	-	10.07.01.00211
SHFN 85 NK-45 G1/4-AG E MOS	10.01.01.12223	-	10.01.01.12194	-	10.05.03.00023
SHFN 85 NK-45 G1/4-IG E MOS	10.01.01.12223	-	10.01.01.12192	-	10.05.03.00023
SHFN 85 NK-45 G1/4-AG TV	10.01.01.11773	-	-	10.05.10.00058	-
SHFN 85 NK-45 G1/4-AG E TV	10.01.01.12209	-	-	10.05.10.00065	-
SHFN 85 NK-45 G1/4-AG MOS-TV	10.01.01.11774	10.01.06.01720	-	10.05.10.00058	-
SHFN 85 NK-45 G1/4-AG E MOS-TV	10.01.01.12223	10.01.06.01720	-	10.05.10.00065	-

Technische Daten Flachsauggreifer SHFN

Typ*	Saugkraft Ds [N]**	Saugkraft d2 [N]***	Querkraft [N]	Volumen [cm³]	Min. Werkstückradius [mm] (konvex)	Empf. Schlauchinnen-Ø d [mm]****	Nippelfamilie
SHFN 50 NK-45	110	40	95	7,3	41	4	N 041
SHFN 50 NK-45 TV	110	40	95	7,3	41	4	N 041
SHFN 70 NK-45	200	100	145	16,0	95	6	N 041
SHFN 70 NK-45 E	200	100	145	16,0	95	6	N 009
SHFN 70 NK-45 TV	200	100	145	16,0	95	6	N 041
SHFN 70 NK-45 E TV	200	100	145	16,0	95	6	N 009
SHFN 85 NK-45	300	175	210	25,0	176	6	N 041
SHFN 85 NK-45 E	300	175	210	25,0	176	6	N 009
SHFN 85 NK-45 TV	300	175	210	25,0	176	6	N 041
SHFN 85 NK-45 E TV	300	175	210	25,0	176	6	N 009

*Hinweis: Technische Daten der Tastventile siehe Kapitel "Ventiltechnik"

**Die Saugkraftangaben sind theoretische Werte bei -0,6 bar Vakuum sowie trockener, glatter und ebener Werkstückoberfläche - sie werden ohne Sicherheitsfaktoren angegeben

***Saugkraft bezogen auf Dichtkantendurchmesser d2

****Der empfohlene Schlauchdurchmesser bezieht sich auf eine Schlauchlänge von ca. 2 m

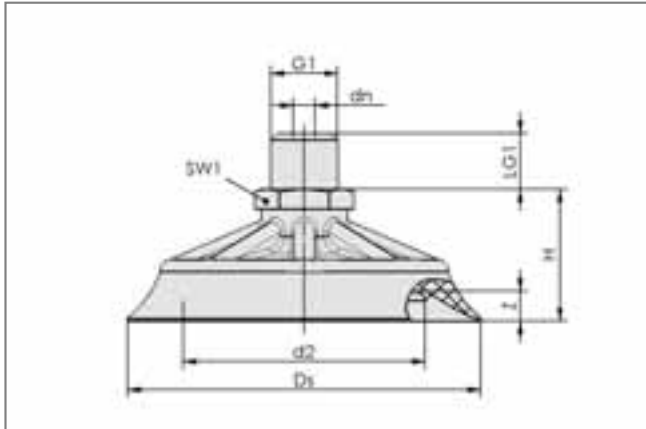
Schmalz - das Unternehmen
Vakuum-Wissen
Vakuum-Sauggreifer
Spezialgreifer
Befestigungselemente
Vakuum-Erzeuger
Ventiltechnik
Schalter und Überwachung
Filter und Verbindungen
Vakuum-Greifsysteme
Services
Kontakt
Produktindex

Flachsauggreifer SHFN

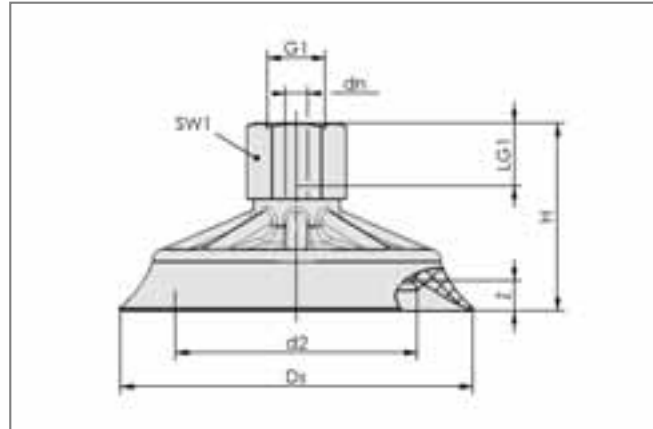
Saugfläche (Ø) von 50 mm bis 85 mm



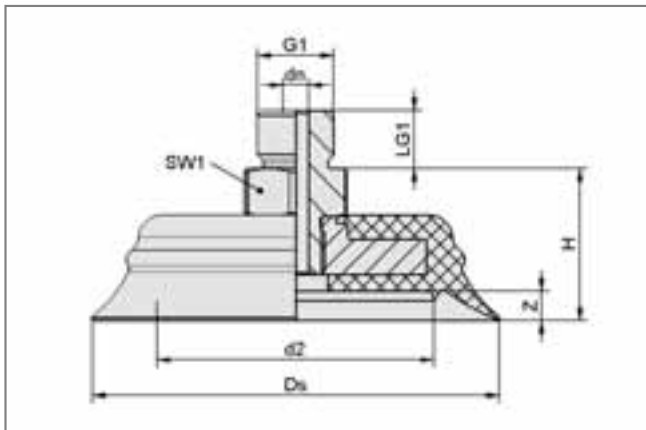
Konstruktionsdaten Flachsauggreifer SHFN



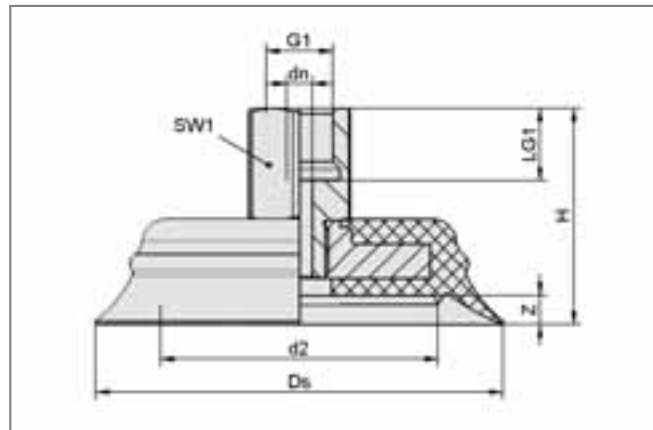
SHFN 50 bis 85 NK-45 G1/4-AG (TV)



SHFN 50 bis 85 NK-45 G1/4-IG



SHFN 70 bis 85 NK-45 G1/4-AG E (TV)



SHFN 70 bis 85 NK-45 G1/4-IG E

Typ	Abmessungen in mm*								
	d2	dn	Ds	G1	H	LG1	SW1	Z (Hub)	
SHFN 50 NK-45 G1/4-AG	30	4,4	52	G1/4"-AG	26,2	11	17	3	
SHFN 50 NK-45 G1/4-IG	30	4,4	52	G1/4"-IG	37,2	11	17	3	
SHFN 50 NK-45 G1/4-AG TV	30	4,4	52	G1/4"-AG	32,2	11	17	3	
SHFN 70 NK-45 G1/4-AG	48	4,4	70	G1/4"-AG	26,2	11	17	4	
SHFN 70 NK-45 G1/4-AG E	48	4,4	70	G1/4"-AG	26,2	10	17	4	
SHFN 70 NK-45 G1/4-IG	48	4,4	70	G1/4"-IG	37,2	11	17	4	
SHFN 70 NK-45 G1/4-IG E	48	4,4	70	G1/4"-IG	37,2	12	17	4	
SHFN 70 NK-45 G1/4-AG TV	48	4,4	70	G1/4"-AG	32,2	11	17	4	
SHFN 70 NK-45 G1/4-AG E TV	48	4,4	70	G1/4"-AG	33,4	10	17	4	
SHFN 85 NK-45 G1/4-AG	62	4,4	85	G1/4"-AG	26,2	11	17	4	
SHFN 85 NK-45 G1/4-AG E	62	4,4	85	G1/4"-AG	26,2	10	17	4	
SHFN 85 NK-45 G1/4-IG	62	4,4	85	G1/4"-IG	37,2	11	17	4	
SHFN 85 NK-45 G1/4-IG E	62	4,4	85	G1/4"-IG	37,2	12	17	4	
SHFN 85 NK-45 G1/4-AG TV	62	4,4	85	G1/4"-AG	32,2	11	17	4	
SHFN 85 NK-45 G1/4-AG E TV	62	4,4	85	G1/4"-AG	33,4	10	17	4	

*Zulässige Maßtoleranzen für Elastomerteile nach DIN ISO 3302-1 M3

Sauggreifer für Holzhandhabung

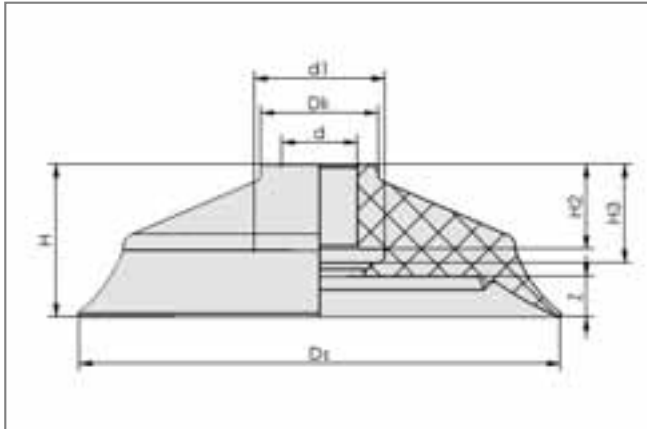


Flachsauggreifer SHFN

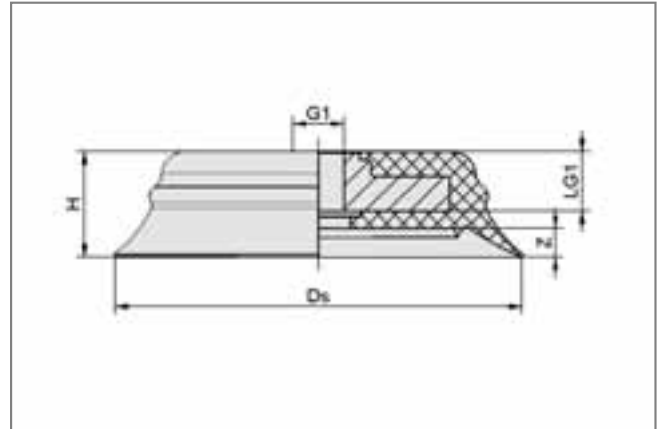
Saugfläche (Ø) von 50 mm bis 85 mm



Konstruktionsdaten Flachsauger SHF - Ersatzteile für SHFN



SHF 50 bis 85



SHF 70 E bis 85 E

Typ	Abmessungen in mm*										
	d	d1	Dk	Ds	G1	H	H2	H3	LG1	Z (Hub)	
SHF 50 NK-45	7,5	17	17	52	-	22,2	12,8	14,3	-	3	
SHF 70 NK-45	7,5	17	17	70	-	22,2	12,8	14,3	-	4	
SHF 70 NK-45 E	-	-	-	70	M10x1.25-IG	18,1	-	-	10	4	
SHF 85 NK-45	7,5	17	17	85	-	22,2	12,8	14,3	-	4	
SHF 85 NK-45 E	-	-	-	85	M10x1.25-IG	18,1	-	-	10	4	

*Zulässige Maßtoleranzen für Elastomerteile nach DIN ISO 3302-1 M3

Schmalz - das Unternehmen

Vakuum-Wissen

Vakuum-Sauggreifer

Spezialgreifer

Befestigungselemente

Vakuum-Erzeuger

Ventiltechnik

Schalter und Überwachung

Filter und Verbindungen

Vakuum-Greifsysteme

Services

Kontakt

Produktindex

Saugplatten SHF

Saugfläche (Ø) von 125 mm bis 210 mm



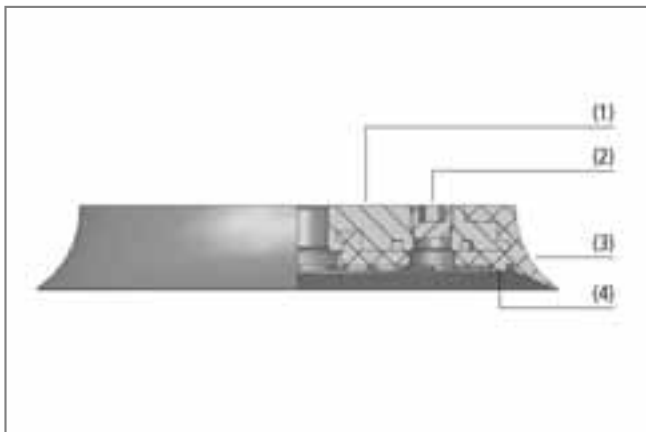
Eignung für branchenspezifische Anwendungen



Saugplatten SHF

Anwendung

- Runde Saugplatte zur Handhabung von Plattenware, Möbелеlementen, Parkett und ähnlich flächigen Werkstücken
- Handhabung von rauen Hölzern



Systemaufbau Saugplatten SHF

Aufbau

- Saugplatte SHF bestehend aus Dichtring (3) und Aluminium-Trägerplatte (1)
- Seitlicher Anschluss (2) standardmäßig mit Verschlusschraube verschlossen (klebegesichert)
- Dichtring sicher und formschlüssig auf Trägerplatte geklipst (Wechsel erfolgt werkzeuglos)
- Innenliegende Doppeldichtkante (4) für bessere Abdichtung auf rauen Oberflächen
- Optionales Tastventil kann separat bestellt werden; zur Montage mittelfeste Schraubensicherung verwenden
- Optionales Filtersieb



Saugplatten SHF bei der Handhabung von gepressten Holzplatten

Unsere Highlights...

- Weiche Dichtlippe
- Innenliegender Doppeldichtkante
- Spezielle Struktur der Saugerunterseite
- Modularer Aufbau

Ihr Nutzen...

- > Optimale Anpassung an Werkstückunebenheiten
- > Sehr gute Abdichtung auf rauen und glatten Oberflächen
- > Geeignet für höchste Dynamik und kurze Zykluszeiten
- > Dichtung werkzeuglos und schnell wechselbar

Sauggreifer für Holzhandhabung



Saugplatten SHF

Saugfläche (Ø) von 125 mm bis 210 mm

Bezeichnungsschlüssel Saugplatten SHF

Kurzbezeichnung	Saugfläche Ø in mm	Material und Shorehärte	Anschlussgewinde
Am Beispiel SHF 210 NK-45 G1/2-IG:			
SHF	210	NK-45	G1/2-IG
SHF	125	NK-45	G1/4-IG
	160		G1/2-IG
	210		

Bestelldaten Saugplatten SHF

Die Saugplatte SHF (Dichtring + Trägerplatte) wird montiert geliefert. Das Produkt besteht aus:

- Dichtring vom Typ DR-SHF – Elastomerteil, verfügbar in verschiedenen Durchmessern
- Trägerplatte aus Aluminium mit verschiedenen Gewinden

Verfügbare Ersatzteile: Dichtring DR-SHF

Verfügbares Zubehör: Tastventil, Filtersieb

Saugplatten SHF

Typ*	Artikel-Nr.
SHF 125 NK-45 G1/4-IG	10.01.01.11788
SHF 160 NK-45 G1/2-IG	10.01.01.12025
SHF 210 NK-45 G1/2-IG	10.01.01.11814

*Weitere Werkstoffdaten zu Beginn des Kapitels "Vakuum-Sauggreifer"

Bestelldaten Ersatz- und Zubehörteile Saugplatten SHF

Typ	Dichtring DR-SHF	Filtersieb (Mitte)	Filtersieb (Außen)	Tastventil
SHF 125 NK-45 G1/4-IG	10.01.01.11783	10.07.01.00215	10.07.01.00215	10.05.10.00061
SHF 160 NK-45 G1/2-IG	10.01.01.12023	10.07.01.00110	10.07.01.00215	10.05.10.00061
SHF 210 NK-45 G1/2-IG	10.01.01.11809	10.07.01.00110	10.07.01.00215	10.05.10.00061

Technische Daten Saugplatten SHF

Typ	Saugkraft Ds [N]*	Saugkraft d2 [N]**	Volumen [cm³]	Min. Werkstückradius [mm] (konvex)	Empf. Schlauchinnen-Ø d [mm]***
SHF 125 NK-45 G1/4-IG	625	290	72	305	9
SHF 160 NK-45 G1/2-IG	1025	580	117	500	12
SHF 210 NK-45 G1/2-IG	1770	1160	224	885	12

*Die Saugkraftangaben sind theoretische Werte bei -0,6 bar Vakuum sowie trockener, glatter und ebener Werkstückoberfläche - sie werden ohne Sicherheitsfaktoren angegeben

**Saugkraft bezogen auf Dichtkantendurchmesser d2

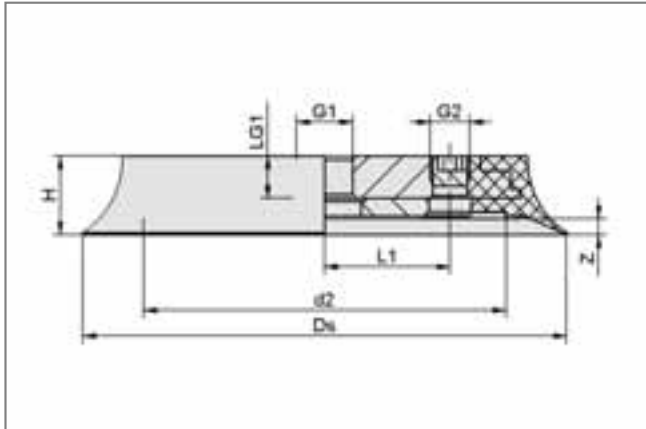
***Der empfohlene Schlauchdurchmesser bezieht sich auf eine Schlauchlänge von ca. 2 m

Saugplatten SHF

Saugfläche (Ø) von 125 mm bis 210 mm



Konstruktionsdaten Saugplatten SHF



SHF 125 bis 210

Typ*	Abmessungen in mm**							
	d2	Ds	G1	G2***	H	L1	LG1	Z (Hub)
SHF 125 NK-45 G1/4-IG	85	125	G1/4"-IG	G1/4"-IG	26	26,5	14	6
SHF 160 NK-45 G1/2-IG	120	160	G1/2"-IG	G1/4"-IG	26	41,4	14	6
SHF 210 NK-45 G1/2-IG	170	210	G1/2"-IG	G1/4"-IG	26	52,8	14	6

*Die Anschlussmaße des Tastventils finden Sie unter der Rubrik "Tastventile TV/TVN" im Kapitel "Ventiltechnik"

**Zulässige Maßtoleranzen für Elastomer-Dichtprofile nach DIN ISO 3302-1 M3

***In diesem Anschluss ist werkseitig ein Verschlussstopfen eingeklebt

Sauggreifer für Holzhandhabung



Saugplatten SPC

Saugfläche (Ø) von 160 mm bis 250 mm



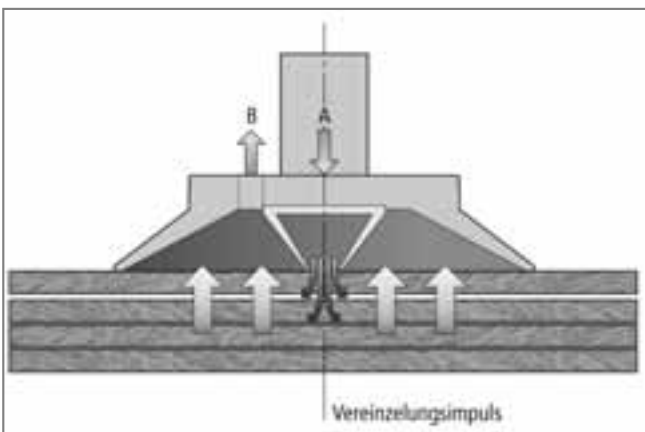
Eignung für branchenspezifische Anwendungen



Saugplatten SPC

Anwendung

- Runde Saugplatte zur Handhabung und Vereinzelung von porösen oder durchsaugenden flächigen Werkstücken
- Vereinzelung von Werkstücken durch Einleitung eines gedrosselten Druckluftstroms in einen abgedichteten Bereich des Sauggreifers



Systemaufbau Saugplatten SPC

Aufbau

- Robuster, widerstandsfähiger Sauggreifer SPC mit Kombi-Dichtlippe, bestehend aus Dichtung (innen und außen) und Aluminium-Trägerplatte
- Dichtung wird über Profilierung sicher und formschlüssig auf Trägerplatte geklipst
- Innere Dichtung trennt zentrale Zelle für die Einleitung des gedrosselten Druckluftstroms vom Vakuum-Bereich
- Bei Verschleiß wird Ersatzdichtung separat gewechselt; Aluminium-Trägerplatte wird weiterhin verwendet
- Trägerplatte enthält eine zentrale Gewindebohrung (Druckluft-einleitung A) zur Vereinzelung und eine exzentrische Gewindebohrung (Vakuum-Anschluss B) zum Greifen
- Baureihe SPC-TV mit Tastventil: Abschaltung nicht belegter Sauggreifer; kein Eindringen von Falschluff



Saugplatten SPC bei der Vereinzelung von Spanplatten

Unsere Highlights...

- Doppeldichtlippe
- Vereinzelungsfunktion durch Druckluftimpuls
- Geringes Eigenvolumen
- Optimale Bauform

Ihr Nutzen...

- > Spezielle Sauggreifer für ebene, poröse oder durchsaugende Werkstoffe wie MDF, Hartfaser
- > Verhindert Zusammenkleben von porösen (durchsaugenden) Werkstücken; zerstört Selbstadhäsion beim Abstapeln von Platten
- > Schnellste Taktzeiten
- > Hohe Saugkräfte bei geringen Abmessungen

Schmalz - das Unternehmen

Vakuum-Wissen

Vakuum-Sauggreifer

Spezialgreifer

Befestigungselemente

Vakuum-Erzeuger

Ventiltechnik

Schalter und Überwachung

Filter und Verbindungen

Vakuum-Greifsysteme

Services

Kontakt

Produktindex

Saugplatten SPC

Saugfläche (Ø) von 160 mm bis 250 mm

Bezeichnungsschlüssel Saugplatten SPC

Kurzbezeichnung	Saugfläche Ø in mm	Material und Shorehärte	Anschlussgewinde	Produktergänzung
Am Beispiel SPC 160 NBR-55 G1/2-IG TV:				
SPC	160	NBR-55	G1/2-IG	TV
SPC	160	NBR-55	G1/2-IG	TV Tastventil
	210			
	250			

Bestelldaten Saugplatten SPC

Die Saugplatte SPC (Dichtring + Trägerplatte) wird montiert geliefert. Das Produkt besteht aus:

- Äußerer und innerer Dichtring vom Typ DR-SPC – Elastomerteil, verfügbar in verschiedenen Durchmessern
- Trägerplatte aus Aluminium mit verschiedenen Gewinden
- Optionale Produktergänzung: Tastventil

Verfügbare Ersatzteile: Dichtring DR-SPC, Tastventil

Saugplatten SPC

Typ*	Artikel-Nr.
SPC 160 NBR-55 G1/2-IG	10.01.01.01185
SPC 160 NBR-55 G1/2-IG TV	10.01.01.01186
SPC 210 NBR-55 G1/2-IG	10.01.01.01187
SPC 210 NBR-55 G1/2-IG TV	10.01.01.01188
SPC 250 NBR-55 G1/2-IG	10.01.01.01189
SPC 250 NBR-55 G1/2-IG TV	10.01.01.01211

*Weitere Werkstoffdaten zu Beginn des Kapitels "Vakuum-Sauggreifer"

Bestelldaten Ersatzteile Sauger und Tastventil

Typ	Dichtring (aussen)	Dichtring (innen)	Tastventil
SPC 160 NBR-55 G1/2-IG (-TV)	10.01.01.01190	10.01.01.11371	10.05.10.00061
SPC 210 NBR-55 G1/2-IG (-TV)	10.01.01.01191	10.01.01.11371	10.05.10.00061
SPC 250 NBR-55 G1/2-IG (-TV)	10.01.01.01192	10.01.01.11371	10.05.10.00038

Technische Daten Saugplatten SPC

Typ	Saugkraft Ds [N]*	Saugkraft d2 [N]**	Volumen [cm ³]	Empf. Schlauchinnen-Ø d [mm]***
SPC 160 NBR-55 G1/2-IG	975	475	98	12
SPC 160 NBR-55 G1/2-IG TV	975	475	98	9
SPC 210 NBR-55 G1/2-IG	1760	1125	202	12
SPC 210 NBR-55 G1/2-IG TV	1760	1125	202	9
SPC 250 NBR-55 G1/2-IG	2540	1815	310	12
SPC 250 NBR-55 G1/2-IG TV	2540	1815	310	12

*Die Saugkraftangaben sind theoretische Werte bei -0,6 bar Vakuum sowie trockener, glatter und ebener Werkstückoberfläche - sie werden ohne Sicherheitsfaktoren angegeben

**Saugkraft bezogen auf Dichtkantendurchmesser d2

***Der empfohlene Schlauchdurchmesser bezieht sich auf eine Schlauchlänge von ca. 2 m

Sauggreifer für Holzhandhabung

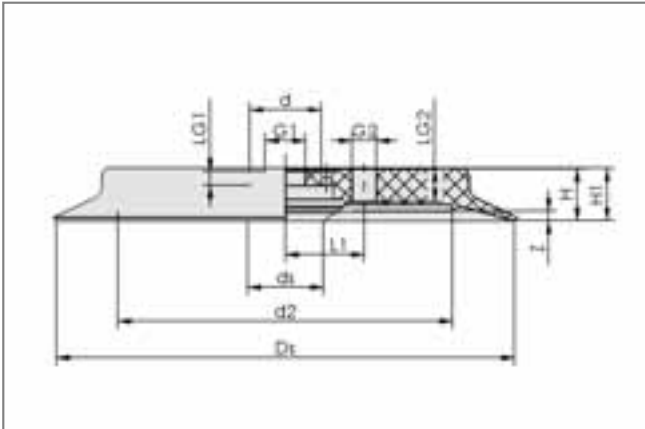


Saugplatten SPC

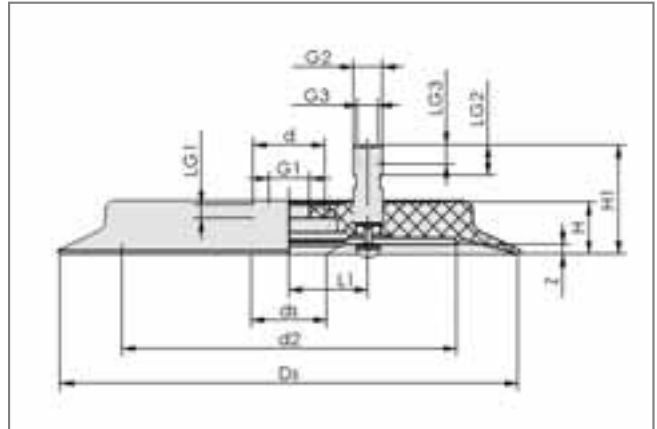
Saugfläche (Ø) von 160 mm bis 250 mm



Konstruktionsdaten Saugplatten SPC



SPC 160 bis 250



SPC 160 bis 250 TV

Typ	Abmessungen in mm*													
	d	d2	Ds	ds	G1	G2	G3	H	H1	L1	LG1	LG2	LG3	Z
SPC 160 NBR-55 G1/2-IG	34	113	160	33,5	G1/2"-IG	G1/4"-IG	-	25	26,5	36,5	13,5	15	-	7
SPC 160 NBR-55 G1/2-IG TV	34	113	160	33,5	G1/2"-IG	G1/4"-AG	G1/8"-IG	25	62,0	36,5	13,5	18	6	7
SPC 210 NBR-55 G1/2-IG	34	163	210	33,5	G1/2"-IG	G1/4"-IG	-	23	24,5	36,5	13,5	15	-	5
SPC 210 NBR-55 G1/2-IG TV	34	163	210	33,5	G1/2"-IG	G1/4"-AG	G1/8"-IG	23	62,0	36,5	13,5	18	10	5
SPC 250 NBR-55 G1/2-IG	34	203	250	33,5	G1/2"-IG	G1/2"-IG	-	25	26,5	76,0	13,5	15	-	7
SPC 250 NBR-55 G1/2-IG TV	34	203	250	33,5	G1/2"-IG	G1/2"-AG	G1/8"-IG	25	67,0	76,0	13,5	16	12	7

*Zulässige Maßtoleranzen für Elastomerteile DIN ISO 3302-1 M3

Schmalz - das Unternehmen

Vakuum-Wissen

Vakuum-Sauggreifer

Spezialgreifer

Befestigungselemente

Vakuum-Erzeuger

Ventiltechnik

Schalter und Überwachung

Filter und Verbindungen

Vakuum-Greifsysteme

Services

Kontakt

Produktindex