

# Sauggreifer für Folien und Papier



## Flachsauggreifer SGN 25 K bis SGN 40 K

Saugfläche (Ø) von 25 mm bis 40 mm



### Eignung für branchenspezifische Anwendungen



Flachsauggreifer SGN 25 K bis SGN 40 K

### Anwendung

- Runder Flachsauggreifer zur Handhabung von Papier, Folien, Parkett, Furnier und Solarzellen
- Schonende und knitterfreie Handhabung von Folien und Papier

### Aufbau

- Robuster und widerstandsfähiger Sauggreifer SGN K mit Einfachdichtlippe, bestehend aus Sauger SG K und Anschlussnippel
- Sauger auf Nippel gesteckt

### Unsere Highlights...

- Dichtlippe mit spezieller Ausbildung
- Optimale Kombination von Bauform und Werkstoff

### Ihr Nutzen...

- > Besonders geeignet für Papier und Folie
- > Knitterfreies Ansaugen von Papier und Folie



### Bezeichnungsschlüssel Flachsauggreifer SGN 25 K bis SGN 40 K

Kurzbezeichnung	Saugfläche Ø in mm	Material und Shorehärte	Anschlussgewinde	Produktergänzung
Am Beispiel SGN 25 NBR-60 G1/8-IG K:				
SGN	25	NBR-60	G1/8-IG	K
SGN	25	NBR-60	G1/8-AG	K gerundete
	40		G1/8-IG	Dichtlippe



### Bestelldaten Flachsauggreifer SGN 25 K bis SGN 40 K

Der Sauggreifer SGN (Elastomerteil + Anschlussnippel) wird unmontiert geliefert. Die Lieferung besteht aus:

- Sauger vom Typ SG – Elastomerteil, verfügbar in verschiedenen Durchmessern
- Anschlussnippel vom Typ SA-NIP – verfügbar mit verschiedenen Gewinden

Verfügbare Ersatzteile: Sauger SG, Anschlussnippel SA-NIP

### Flachsauggreifer SGN 25 K bis SGN 40 K

Typ*	Anschluss G1/8"-AG	G1/8"-IG
SGN 25 NBR-60 K	10.01.01.00208	10.01.01.00206
SGN 40 NBR-60 K	10.01.01.00784	10.01.01.00785

\*Weitere Werkstoffdaten zu Beginn des Kapitels "Vakuum-Sauggreifer"

# Sauggreifer für Folien und Papier



## Flachsauggreifer SGN 25 K bis SGN 40 K

Saugfläche (Ø) von 25 mm bis 40 mm



### Bestelldaten Ersatzteile Sauger und Anschlussnippel

Typ*	Flachsauger (rund)		Typ	Anschlussnippel	
SGN 25 NBR-60 K	SG 25 NBR-60 N006	10.01.01.00210	SGN 25/40 AG	SA-NIP N006 G1/8-AG DN200	10.01.01.03530
SGN 40 NBR-60 K	SG 40 NBR-60 N006	10.01.01.00484	SGN 25/40 IG	SA-NIP N006 G1/8-IG DN200	10.01.01.03522

\*Weitere Werkstoffdaten zu Beginn des Kapitels "Vakuu-Sauggreifer"



### Technische Daten Flachsauggreifer SGN 25 K bis SGN 40 K

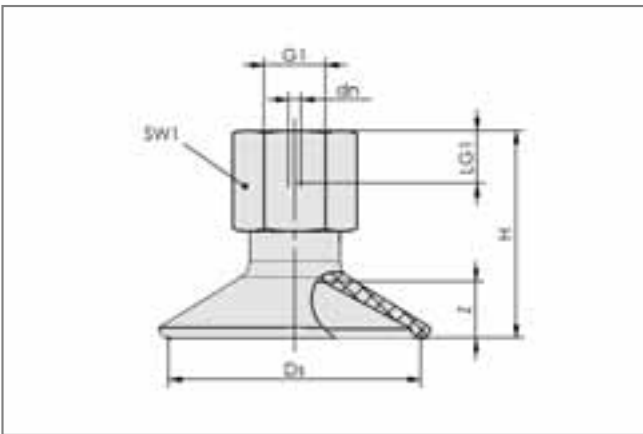
Typ	Saugkraft [N]*	Volumen [cm <sup>3</sup> ]	Min. Werkstückradius [mm] (konvex)	Empf. Schlauchinnen-Ø d [mm]**	Nippelfamilie
SGN 25 NBR-60 K	10	1,4	20	4	N 006
SGN 40 NBR-60 K	45	3,4	45	4	N 006

\*Die Saugkraftangaben sind theoretische Werte bei -0,6 bar Vakuum sowie trockener, glatter und ebener Werkstückoberfläche - sie werden ohne Sicherheitsfaktoren angegeben

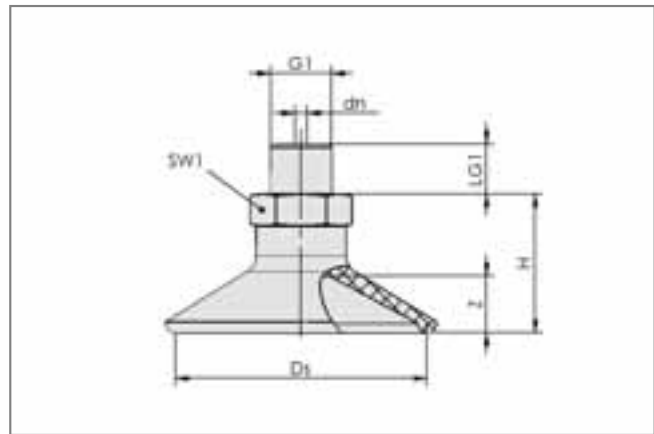
\*\*Der empfohlene Schlauchdurchmesser bezieht sich auf eine Schlauchlänge von ca. 2 m



### Konstruktionsdaten Flachsauggreifer SGN 25 K bis SGN 40 K



SGN 25 K bis 40 K IG



SGN 25 K bis 40 K AG

Typ	Abmessungen in mm*						
	dn	Ds	G1	H	LG1	SW1	Z
SGN 25 NBR-60 G1/8-AG K	2	25	G1/8"-AG	21	8	14	6
SGN 25 NBR-60 G1/8-IG K	2	25	G1/8"-IG	32	9	14	6
SGN 40 NBR-60 G1/8-AG K	2	40	G1/8"-AG	22	8	14	9
SGN 40 NBR-60 G1/8-IG K	2	40	G1/8"-IG	33	9	14	9

\*Zulässige Maßtoleranzen für Elastomerteile nach DIN ISO 3302-1 M3

- Schmalz - das Unternehmen
- Vakuum-Wissen
- Vakuum-Sauggreifer
- Spezialgreifer
- Befestigungselemente
- Vakuum-Erzeuger
- Ventiltechnik
- Schalter und Überwachung
- Filter und Verbindungen
- Vakuum-Greifsysteme
- Services
- Kontakt
- Produktindex

# Sauggreifer für Folien und Papier

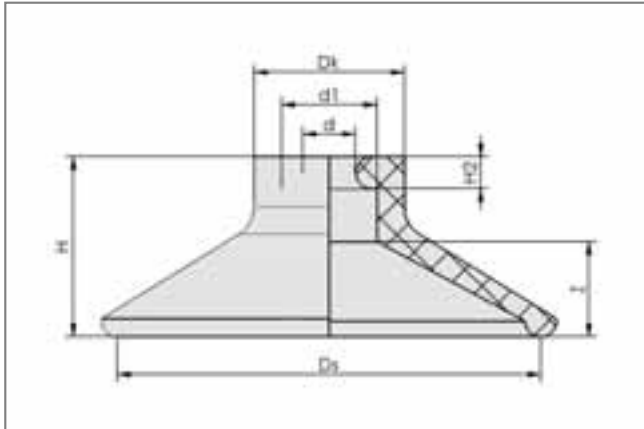


## Flachsauggreifer SGN 25 K bis SGN 40 K

Saugfläche (Ø) von 25 mm bis 40 mm



### Konstruktionsdaten Flachsauggreifer SG 25 K bis SG 40 K



SG 25 K bis 40 K

Typ	Abmessungen in mm*							Z
	d	d1	Dk	Ds	H	H2		
SG 25 K	6	8	14	25	16	3	6	
SG 40 K	6	8	14	40	17	3	9	

\*Zulässige Maßtoleranzen für Elastomerteile nach DIN ISO 3302-1 M3

Schmalz - das Unternehmen

Vakuum-Wissen

**Vakuum-Sauggreifer**

Spezialgreifer

Befestigungselemente

Vakuum-Erzeuger

Ventiltechnik

Schalter und Überwachung

Filter und Verbindungen

Vakuum-Greifsysteme

Services

Kontakt

Produktindex

# Sauggreifer für Folien und Papier



## Flachsauggreifer SGPN

Saugfläche (Ø) von 15 mm bis 40 mm



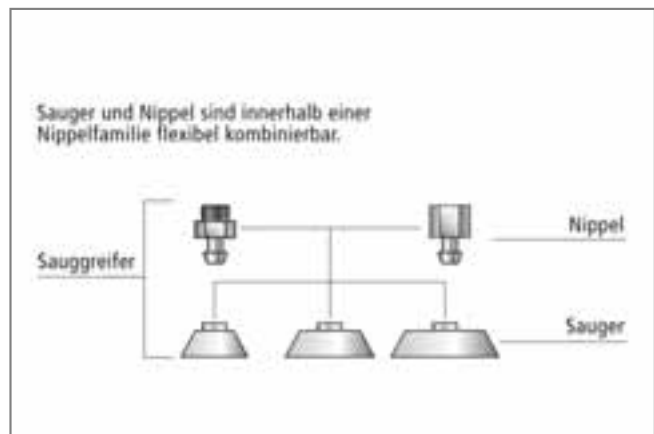
Eignung für branchenspezifische Anwendungen



Flachsauggreifer SGPN

### Anwendung

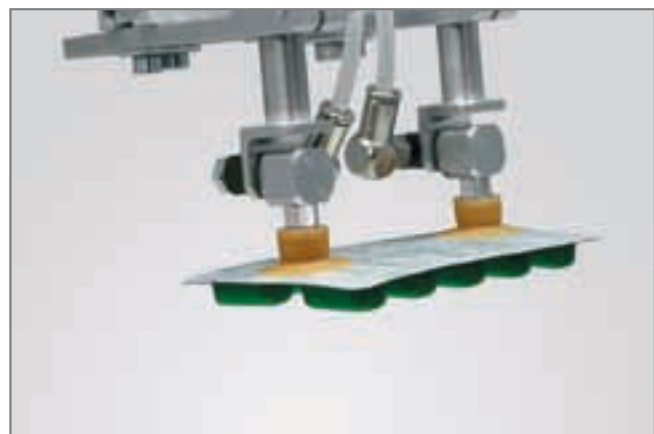
- Runder Flachsauggreifer zur Handhabung von Furnieren, Wafern und Solarzellen
- Handhabung von verschiedensten Verpackungen, wie z. B. Kunststoffolie, Papier, Blisterverpackungen
- Schonende Handhabung von Folien und Papier durch flache, lang auslaufende Dichtlippe und innere Abstützung



Systemaufbau Flachsauggreifer SGPN

### Aufbau

- Robuster und widerstandsfähiger Sauggreifer SGPN mit Einfachdichtlippe, bestehend aus Sauger SGP und Anschlussnippel
- Sauger auf Nippel gesteckt



Flachsauggreifer SGPN bei der Handhabung von Blister-Verpackungen

### Unsere Highlights...

- Flache, lang auslaufende Dichtlippe und innere Abstützung
- Werkstoff Naturkautschuk NK mit 40 Shore A
- Werkstoff Silikon SI mit 50 Shore A
- Werkstoff HT1

### Ihr Nutzen...

- > Kein Einziehen in den Sauggreifer, auch für dünne Folien, Papier und Solarzellen bestens geeignet
- > Knitterfreies Ansaugen von Papier und Folie
- > Ozon-, UV- und hitzebeständig; besonders für Handhabungsaufgaben in der Papier- und Druckindustrie
- > Sauggreifer hinterlässt keine sichtbaren Abdrücke auf dem Werkstück; auch nicht bei hohen Temperaturen

Schmalz - das Unternehmen  
Vakuum-Wissen  
Vakuum-Sauggreifer  
Spezialgreifer  
Befestigungselemente  
Vakuum-Erzeuger  
Ventiltechnik  
Schalter und Überwachung  
Filter und Verbindungen  
Vakuum-Greifsysteme  
Services  
Kontakt  
Produktindex

# Sauggreifer für Folien und Papier



## Flachsauggreifer SGPN

Saugfläche (Ø) von 15 mm bis 40 mm

### Bezeichnungsschlüssel Flachsauggreifer SGPN

Kurzbezeichnung	Saugfläche Ø in mm	Material und Shorehärte	Anschlussgewinde
Am Beispiel SGPN 20 SI-50 M5-AG:			
SGPN	20	SI-50	M5-AG
SGPN	15 bis 40	HT1-60 NK-40 SI-50	M5-AG G1/8-AG G1/8-IG G1/4-AG G1/4-IG

### Bestelldaten Flachsauggreifer SGPN

Der Sauger SGPN (Elastomerteil + Anschlussnippel) wird unmontiert geliefert. Die Lieferung besteht aus:

- Sauger vom Typ SGP – Elastomerteil, verfügbar in verschiedenen Durchmessern und Materialien
- Anschlussnippel vom Typ SA-NIP – verfügbar mit verschiedenen Gewinden

Verfügbare Ersatzteile: Sauger SGP, Anschlussnippel SA-NIP

### Flachsauggreifer SGPN

Typ*	Hochtemp. Material HT1 60±5ShA	Naturkautschuk NK 40±5ShA	Silikon SI 50±5ShA
SGPN 15 M5-AG	10.01.01.12396	10.01.01.11977	10.01.01.11980
SGPN 15 G1/8-AG	10.01.01.12397	10.01.01.10315	10.01.01.11981
SGPN 15 G1/8-IG	10.01.01.12398	10.01.01.10181	10.01.01.11982
SGPN 20 M5-AG	-	10.01.01.11978	10.01.01.11983
SGPN 20 G1/8-AG	-	10.01.01.10316	10.01.01.11984
SGPN 20 G1/8-IG	-	10.01.01.10180	10.01.01.11985
SGPN 24 M5-AG	10.01.01.12403	10.01.01.11979	10.01.01.11986
SGPN 24 G1/8-AG	10.01.01.12404	10.01.01.10317	10.01.01.11987
SGPN 24 G1/8-IG	10.01.01.12405	10.01.01.10182	10.01.01.11988
SGPN 30 G1/4-AG	10.01.01.12399	10.01.01.00791	10.01.01.11989
SGPN 30 G1/4-IG	10.01.01.12400	10.01.01.00790	10.01.01.11990
SGPN 34 G1/4-AG	-	10.01.01.10831	-
SGPN 34 G1/4-IG	-	10.01.01.10830	-
SGPN 35 G1/4-AG	-	10.01.01.00793	10.01.01.12785
SGPN 35 G1/4-IG	-	10.01.01.00792	10.01.01.12787
SGPN 40 G1/8-AG	-	10.01.01.11739	10.01.01.12773
SGPN 40 G1/4-AG	-	10.01.01.00795	10.01.01.12775
SGPN 40 G1/4-IG	-	10.01.01.00794	10.01.01.12774

\*Weitere Werkstoffdaten zu Beginn des Kapitels "Vakuum-Sauggreifer"

Schmalz - das Unternehmen  
Vakuum-Wissen  
Vakuum-Sauggreifer  
Spezialgreifer  
Befestigungselemente  
Vakuum-Erzeuger  
Ventiltechnik  
Schalter und Überwachung  
Filter und Verbindungen  
Vakuum-Greifsysteme  
Services  
Kontakt  
Produktindex

## Flachsauggreifer SGPN

Saugfläche (Ø) von 15 mm bis 40 mm

### Bestelldaten Ersatzteile Sauger und Anschlussnippel

Typ*	Hochtemp. Material HT1 60±5ShA	Naturkautschuk NK 40±5ShA	Silikon SI 50±5ShA	Typ	Anschlussnippel	
SGP 15	10.01.01.12394	10.01.01.10318	10.01.01.10574	SGPN 15 M5-AG	SA-NIP N016 M5-AG DN250	10.01.06.00123
SGP 20	-	10.01.01.10319	10.01.01.11571	SGPN 15 G1/8-AG	SA-NIP N016 G1/8-AG DN350	10.01.06.05735
SGP 24	10.01.01.12402	10.01.01.10320	10.01.01.10577	SGPN 15 G1/8-IG	SA-NIP N016 G1/8-IG DN350	10.01.06.05731
SGP 30	10.01.01.12395	10.01.01.00787	10.01.01.01064	SGPN 20 M5-AG	SA-NIP N016 M5-AG DN250	10.01.06.00123
SGP 34	-	10.01.01.10829	-	SGPN 20 G1/8-AG	SA-NIP N016 G1/8-AG DN350	10.01.06.05735
SGP 35	-	10.01.01.00788	10.01.01.12784	SGPN 20 G1/8-IG	SA-NIP N016 G1/8-IG DN350	10.01.06.05731
SGP 40	-	10.01.01.00789	10.01.01.12772	SGPN 24 M5-AG	SA-NIP N016 M5-AG DN250	10.01.06.00123
*Weitere Werkstoffdaten zu Beginn des Kapitels "Vakuum-Sauggreifer"				SGPN 24 G1/8-AG	SA-NIP N016 G1/8-AG DN350	10.01.06.05735
				SGPN 24 G1/8-IG	SA-NIP N016 G1/8-IG DN350	10.01.06.05731
				SGPN 30 G1/4-AG	SA-NIP N033 G1/4-AG DN550	10.01.01.00818
				SGPN 30 G1/4-IG	SA-NIP N033 G1/4-IG DN550	10.01.01.00817
				SGPN 34 G1/4-AG	SA-NIP N033 G1/4-AG DN550	10.01.01.00818
				SGPN 34 G1/4-IG	SA-NIP N033 G1/4-IG DN550	10.01.01.00817
				SGPN 35 G1/4-AG	SA-NIP N034 G1/4-AG DN550	10.01.01.00820
				SGPN 35 G1/4-IG	SA-NIP N034 G1/4-IG DN550	10.01.01.00819
				SGPN 40 G1/8-AG	SA-NIP N035 G1/8-AG DN500	10.01.01.11738
				SGPN 40 G1/4-AG	SA-NIP N035 G1/4-AG DN550	10.01.01.00822
				SGPN 40 G1/4-IG	SA-NIP N035 G1/4-IG DN550	10.01.01.00821

### Technische Daten Flachsauggreifer SGPN

Typ	Saugkraft [N]*	Volumen [cm³]	Empf. Schlauchinnen-Ø d [mm]**	Nippelfamilie
SGPN 15	5,5	0,12	2	N 016
SGPN 20	8,5	0,31	2	N 016
SGPN 24	11,0	0,70	4	N 016
SGPN 30	19,0	1,50	4	N 033
SGPN 34	25,0	2,10	4	N 033
SGPN 35	31,0	2,20	4	N 034
SGPN 40	33,0	2,90	4	N 035

\*Die Saugkraftangaben sind theoretische Werte bei -0,6 bar Vakuum sowie trockener, glatter und ebener Werkstückoberfläche - sie werden ohne Sicherheitsfaktoren angegeben

\*\*Der empfohlene Schlauchdurchmesser bezieht sich auf eine Schlauchlänge von ca. 2 m

# Sauggreifer für Folien und Papier

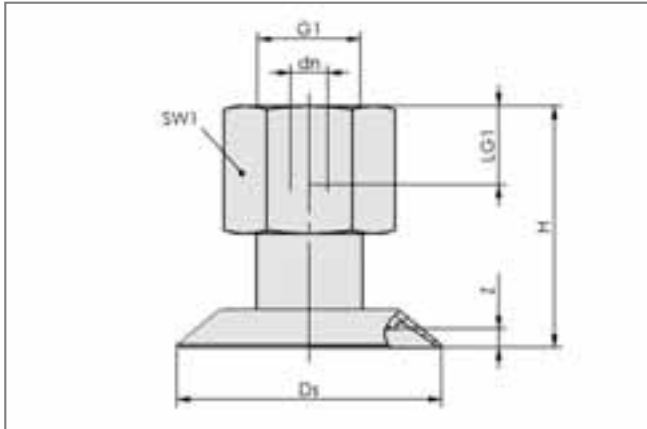


## Flachsauggreifer SGPN

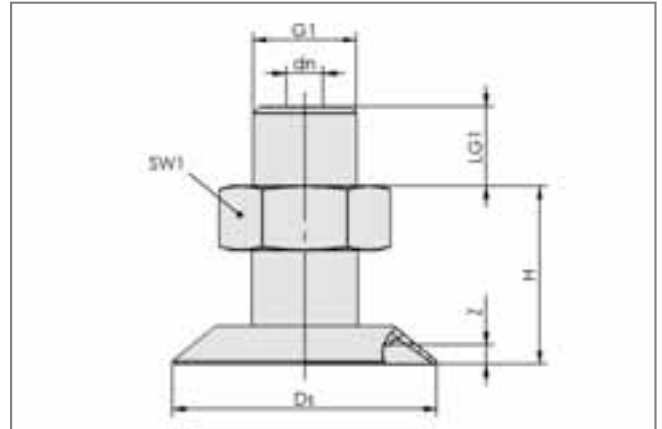
Saugfläche (Ø) von 15 mm bis 40 mm



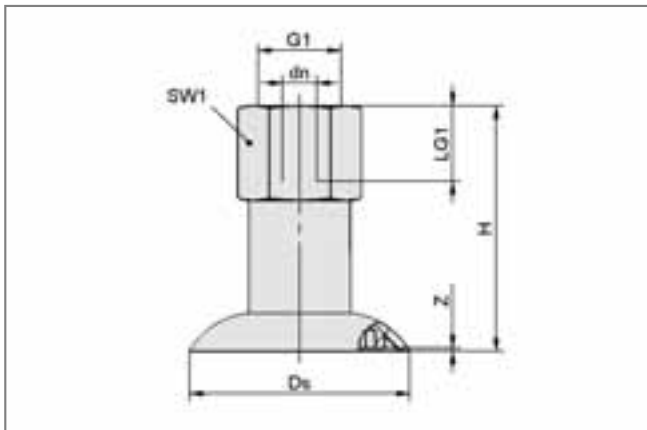
### Konstruktionsdaten Flachsauggreifer SGPN



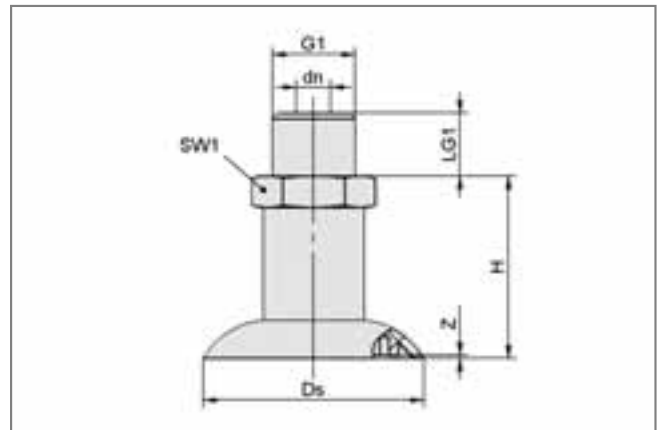
SGPN 15 bis 40 IG



SGPN 15 bis 40 AG



SGPN 35 IG



SGPN 35 AG

Schmalz - das Unternehmen

Vakuum-Wissen

**Vakuum-Sauggreifer**

Spezialgreifer

Befestigungselemente

Vakuum-Erzeuger

Ventiltechnik

Schalter und Überwachung

Filter und Verbindungen

Vakuum-Greifsysteme

Services

Kontakt

Produktindex

## Flachsauggreifer SGPN

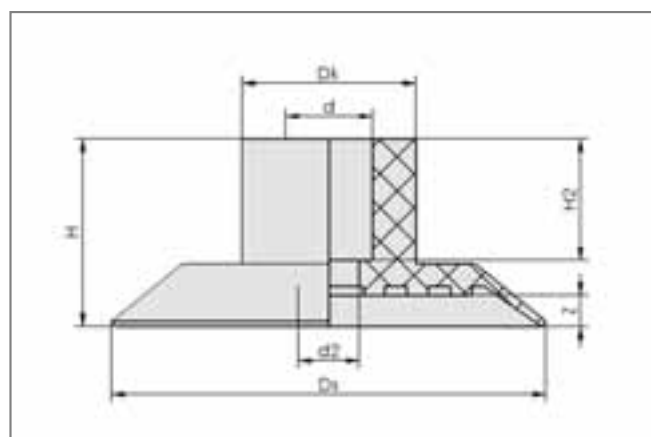
Saugfläche (Ø) von 15 mm bis 40 mm

### Konstruktionsdaten Flachsauggreifer SGPN

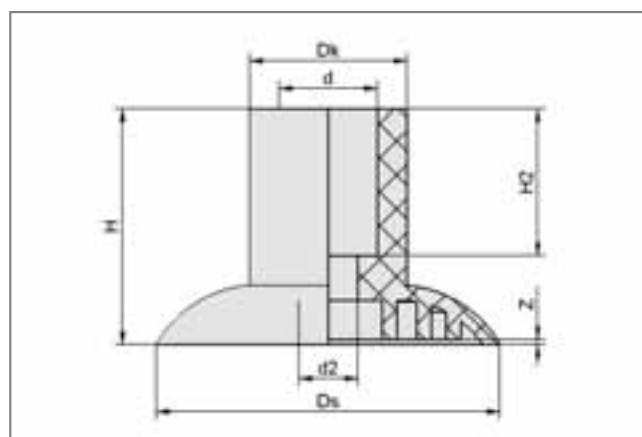
Typ	Abmessungen in mm*						
	dn	Ds	G1	H	LG1	SW1	Z (Hub)
SGPN 15 M5-AG	2,5	14,5	M5-AG	15,0	5,0	7	0,9
SGPN 15 G1/8-AG	3,5	14,5	G1/8"-AG	16,0	7,5	14	0,9
SGPN 15 G1/8-IG	3,5	14,5	G1/8"-IG	22,0	8,0	14	0,9
SGPN 20 M5-AG	2,5	20,9	M5-AG	15,4	5,0	7	1,5
SGPN 20 G1/8-AG	3,5	20,9	G1/8"-AG	16,4	7,5	14	1,5
SGPN 20 G1/8-IG	3,5	20,9	G1/8"-IG	22,4	8,0	14	1,5
SGPN 24 M5-AG	2,5	24,4	M5-AG	15,8	5,0	7	1,7
SGPN 24 G1/8-AG	3,5	24,4	G1/8"-AG	16,8	7,5	14	1,7
SGPN 24 G1/8-IG	3,5	24,4	G1/8"-IG	22,8	8,0	14	1,7
SGPN 30 G1/4-AG	5,5	30,6	G1/4"-AG	27,2	10,0	17	2,0
SGPN 30 G1/4-IG	5,5	30,6	G1/4"-IG	37,2	12,0	17	2,0
SGPN 34 G1/4-AG	5,5	34,5	G1/4"-AG	28,0	10,0	17	1,4
SGPN 34 G1/4-IG	5,5	34,5	G1/4"-IG	38,0	12,0	17	1,4
SGPN 35 G1/4-AG	5,5	35,0	G1/4"-AG	28,5	10,0	17	0,5
SGPN 35 G1/4-IG	5,5	35,0	G1/4"-IG	38,5	12,0	17	0,5
SGPN 40 G1/8-AG	5,0	40,5	G1/8"-AG	25,6	9,0	17	2,3
SGPN 40 G1/4-AG	5,5	40,5	G1/4"-AG	25,6	10,0	17	2,3
SGPN 40 G1/4-IG	5,5	40,5	G1/4"-IG	35,6	12,0	17	2,3

\*Zulässige Maßtoleranzen für Elastomerteile nach DIN ISO 3302-1 M3

### Konstruktionsdaten Flachsauger SGP - Ersatzteile für SGPN



SGP 15 bis 40



SGP 35

Typ	Abmessungen in mm*						
	d	d2	Dk	Ds	H	H2	Z (Hub)
SGP 15	4,5	3,5	9,0	14,5	10,0	7,2	0,9
SGP 20	4,5	3,5	10,5	20,9	10,4	7,1	1,5
SGP 24	4,5	3,5	10,0	24,4	10,8	7,3	1,7
SGP 30	11,2	6,6	15,6	30,6	22,2	15,7	2,0
SGP 34	11,2	5,8	14,8	34,5	23,0	16,8	1,4
SGP 35	10,0	5,4	16,5	35,0	23,5	14,8	0,5
SGP 40	8,0	5,0	16,0	40,5	20,6	14,5	2,3

\*Zulässige Maßtoleranzen für Elastomerteile nach DIN ISO 3302-1 M3



# Sauggreifer für Folien und Papier



## Flachsauger SGS

Durchmesser (Ø) 27 mm



### Eignung für branchenspezifische Anwendungen



Flachsauger SGS

### Anwendung

- Runder Flachsauger zur Handhabung von Folien, Papier, Furnier, Solarzellen und ähnlichen dünnen und empfindlichen Werkstücken

### Aufbau

- Robuster und widerstandsfähiger Sauger SGS 27 NK mit Einfachdichtlippe, ohne Nippel
- Saugerhals speziell ausgeformt zur direkten Montage z. B. in Lochblech

### Unsere Highlights...

- Flache, auslaufende Dichtlippe
- Spezialaufnahme am Saugerhals angeformt
- Besonders weicher Werkstoff Naturkautschuk NK ab 40 Shore A

### Ihr Nutzen...

- > Speziell für Folien, z.B. Aufziehen von Folienbeuteln
- > Direkte Montage durch Einstecken z.B. in Lochblech möglich
- > Knitterfreies Ansaugen der Folie



### Bezeichnungsschlüssel Flachsauger SGS

Kurzbezeichnung	Saugfläche Ø in mm	Material und Shorehärte
Am Beispiel SGS 27 NK-40:		
SGS	27	NK-40
SGS	27	NK-40
		NK-48



### Bestelldaten Flachsauger SGS

Der Sauger SGS (Elastomerteil) wird als Einzelteil geliefert. Um einen kompletten Sauggreifer (Elastomerteil + Anschlussnippel) zu erhalten sind folgende Bestellschritte nötig:

- Sauger vom Typ SGS (Schritt 1) – Elastomerteil, verfügbar in verschiedenen Durchmessern
- Anschlussnippel vom Typ SA-NIP (Schritt 2) – verfügbar mit verschiedenen Gewinden

### 1. Schritt: Flachsauger SGS

Typ	Saugermaterial * / Härte in Shore A	
	Naturkautschuk NK 40±5ShA	Naturkautschuk NK 48±5ShA
SGS 27 NK	10.01.01.00512	10.01.01.10491

\*Weitere Werkstoffdaten zu Beginn des Kapitels "Vakuum-Sauggreifer"

Schmalz - das Unternehmen

Vakuum-Wissen

Vakuum-Sauggreifer

Spezialgreifer

Befestigungselemente

Vakuum-Erzeuger

Ventiltechnik

Schalter und Überwachung

Filter und Verbindungen

Vakuum-Greifsysteme

Services

Kontakt

Produktindex

## Flachsauger SGS

Durchmesser (Ø) 27 mm

### 2. Schritt: Anschlussnippel

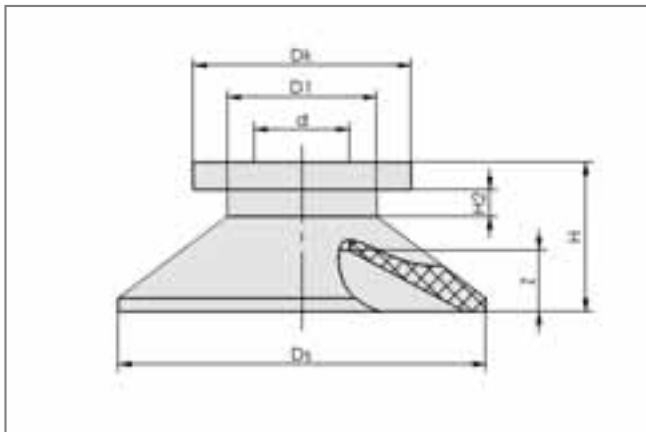
<b>Typ</b>	<b>Anschlussnippel</b>
SGS 27 NK	SA-NIP N032 G1/8-AG DN500   10.01.01.00824

### Technische Daten Flachsauger SGS

<b>Typ</b>	<b>Saugkraft [N]*</b>	<b>Volumen [cm³]</b>
SGS 27 NK	20	1,2

\*Die Saugkraftangaben sind theoretische Werte bei -0,6 bar Vakuum sowie trockener, glatter und ebener Werkstückoberfläche - sie werden ohne Sicherheitsfaktoren angegeben

### Konstruktionsdaten Flachsauger SGS



SGS 27 NK

Typ	Abmessungen in mm*						
	D1	d	Dk	Ds	H	H2	Z (Hub)
SGS 27 NK	11	7	16	27	11	2	3,5

\*Zulässige Maßtoleranzen für Elastomerteile nach DIN ISO 3302-1 M3

# Sauggreifer für Folien und Papier

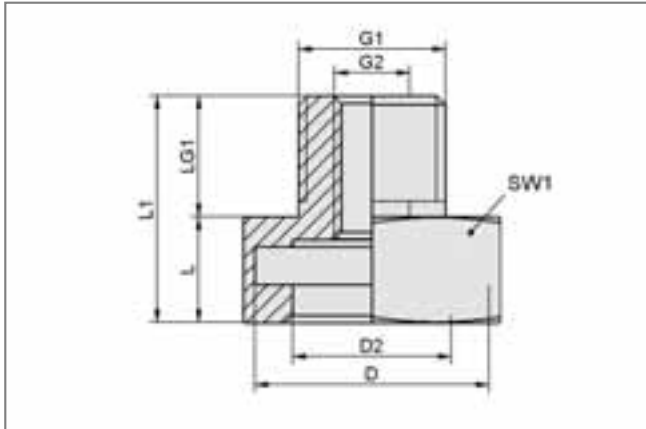


## Flachsauger SGS

Durchmesser (Ø) 27 mm



### Konstruktionsdaten Anbindungselemente Flachsauger SGS



G1/8"-AG

Typ	Abmessungen in mm								
	G1	dn	L	L1	LG1	D2	D	SW1	
SA-NIP N032 G1/8-AG DN500	G1/8"-AG	5,0	7,0	15,0	8,0	15,5	10,5	17,0	

Schmalz - das Unternehmen

Vakuum-Wissen

**Vakuum-Sauggreifer**

Spezialgreifer

Befestigungselemente

Vakuum-Erzeuger

Ventiltechnik

Schalter und Überwachung

Filter und Verbindungen

Vakuum-Greifsysteme

Services

Kontakt

Produktindex

# Sauggreifer für Folien und Papier



## Hubsauger HS

Hub 15 mm und 30 mm



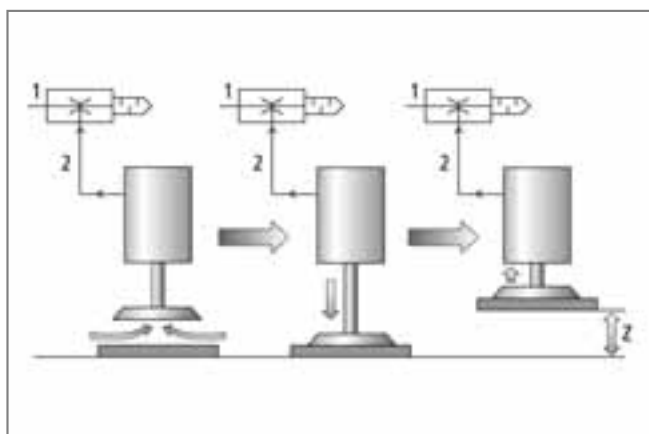
Eignung für branchenspezifische Anwendungen



Hubsauger HS

### Anwendung

- Hubsauger zur Handhabung und Vereinzelung von Papier, Furnier und ähnlich dünnen, porösen Werkstücken in senkrechter Einbaulage



Systemaufbau Hubsauger HS

### Aufbau

- Hubsauger bestehend aus Kolbenstange und eloxiertem Aluminium-Gehäuse
- Im unbetätigten Zustand ist Kolben eingefahren
- Bei Beaufschlagung mit Vakuum fährt Kolben aus
- Sobald der in den Kolben eingeschraubte Sauggreifer das Werkstück berührt, fährt der Kolben ein und hebt das Werkstück an, bevor ein Durchsaugeffekt auf das nächste Werkstück entsteht
- Lieferung ohne Sauggreifer



Hubsauger HS bei der Handhabung von geleimtem Papier

### Unsere Highlights...

- Vakuumbetätigter automatischer Hub

### Ihr Nutzen...

> Sichere Vereinzelung dünner, luftdurchlässiger Werkstücke

Schmalz - das Unternehmen
Vakuum-Wissen
<b>Vakuum-Sauggreifer</b>
Spezialgreifer
Befestigungselemente
Vakuum-Erzeuger
Ventiltechnik
Schalter und Überwachung
Filter und Verbindungen
Vakuum-Greifsysteme
Services
Kontakt
Produktindex

# Sauggreifer für Folien und Papier



## Hubsauger HS

Hub 15 mm und 30 mm

### Bezeichnungsschlüssel Hubsauger HS

Kurzbezeichnung	Hub in mm	Stößellänge in mm	Anschlussgewinde
Am Beispiel HS 15-22 M5-IG:			
HS	15	22	M5-IG
HS	15	22	M5-IG
HS	30	32	G1/8-IG

### Bestelldaten Hubsauger HS

Der Hubsauger HS wird als anschlussfertiges Produkt geliefert. Die Lieferung beinhaltet keinen Sauggreifer.

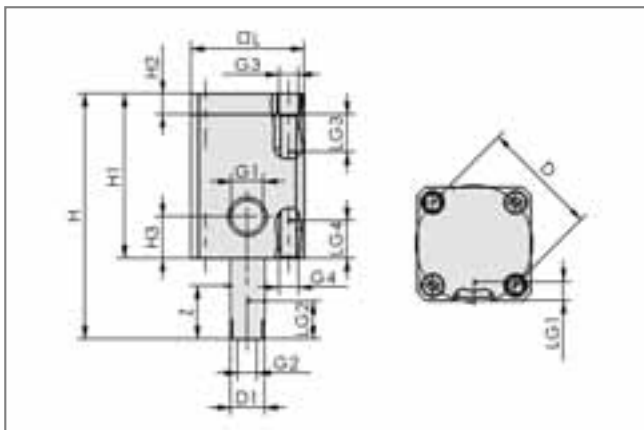
### Hubsauger HS

Typ	Artikel-Nr.
HS 15-22 M5-IG	10.01.07.00014
HS 30-32 G1/8-IG	10.01.07.00001

### Technische Daten Hubsauger HS

Typ	Hubkraft (pu = 0.8 bar) [N]	Mindestvolumenstrom [l/min]	Mindestvolumenstrom [m³/h]	Taktzeit [s]	Gewicht [kg]
HS 15-22 M5-IG	3,5	33,3	2	0,8	0,130
HS 30-32 G1/8-IG	9,0	66,7	4	0,8	0,360

### Konstruktionsdaten Hubsauger HS



HS 15-22 bis 30-32

Typ	Abmessungen in mm															
	D	D1	G1	G2	G3	G4	H	H1	H2	H3	L	LG1	LG2	LG3	LG4	Z (Hub)
HS 15-22 M5-IG	31	9	G1/8"-IG	M5-IG	M5-IG	M5-IG	65,5	43,5	5,5	11	30	5	10	10	10	14
HS 30-32 G1/8-IG	50	14	G1/8"-IG	G1/8"-IG	M8-IG	M8-IG	99,0	67,0	10,0	10	50	8	10	12	12	28