

# Sauggreifer für Glashandhabung



## Saugplatten SGF

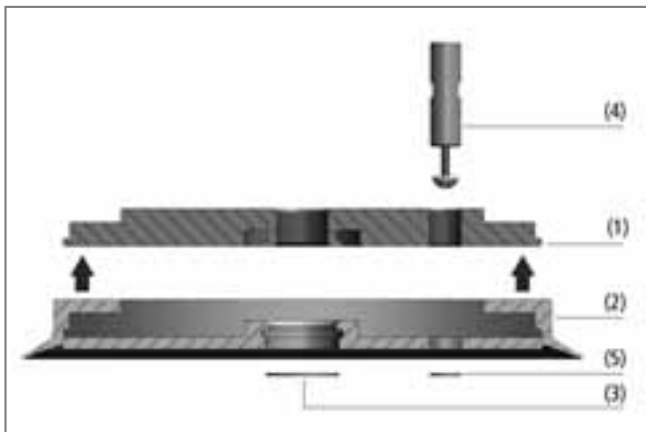
Saugfläche (Ø) von 125 mm bis 400 mm



Eignung für branchenspezifische Anwendungen



Saugplatten SGF



Systemaufbau Saugplatten SGF



Saugplatten SGF bei der Handhabung von empfindlichen Glasplatten

### Anwendung

- Saugplatte zur Handhabung von flächigen, glatten Werkstücken wie Glas- und Kunststoffplatten, bei denen es auf hohe Querkräfte ankommt z.B. durch hohe Beschleunigungen oder vertikale Handhabung
- Handhabung von dünnen Werkstücken wie Flachglas (Floatglas) oder beschichtetes Glas
- Einsatz in Prozessen der Glasherstellung, bei denen Trennpulver verwendet wird
- Handhabung von Solarmodulen (Modulherstellungsprozess)

### Aufbau

- Aluminium-Trägerplatte (1) und Dichtring (2) aus EPDM 55 ShA
- Durchmesser 125 mm und 200 mm: wechselbarer Dichtring und dünne, flache Dichtlippe
- Durchmesser 300 und 400 mm: anvulkanisierter Dichtring und steile Dichtlippe
- Mittlerer Vakuum-Anschluss optional mit Einsteckfilter als Vorfilter (3)
- Außermittiger Anschluss für Tastventil (4) oder Einsteckfilter (5), standardmäßig mit Stopfen verschlossen (klebgesichert)
- Spezielle innere Struktur für die Handhabung von Glasplatten, bei denen im Prozess Trennpulver verwendet wurde

### Unsere Highlights...

- Dünne, flache Dichtlippe (Ø 125 mm und 200 mm)
- Steile Dichtlippe (Ø 300 mm und 400 mm)
- Niedriges Gesamtgewicht der Saugplatten
- Große effektive Saugfläche
- Geringes inneres Volumen und geringer Saugerhub
- Spezialwerkstoff EPDM

### Ihr Nutzen...

- > Geringe Relativbewegung beim Ansaugen; keine Beschädigung der Werkstückoberfläche
- > Optimales Ansaugverhalten und Dämpfungseffekt beim Ansetzen der Saugplatte
- > Hohe Beschleunigungen in automatisierten Prozessen
- > Hohe Saug- und Querkräfte in dynamischen Prozessen
- > Kurze Evakuierungszeiten für schnelle Prozesse und geringere Taktzeiten
- > Einsatz in Bereichen mit UV- und Ozonbelastung

# Sauggreifer für Glashandhabung



## Saugplatten SGF

Saugfläche (Ø) von 125 mm bis 400 mm

### Bezeichnungsschlüssel Saugplatten SGF

Kurzbezeichnung	Saugfläche Ø in mm	Material und Shorehärte	Anschlussgewinde
Am Beispiel SGF 125 EPDM-55 G1/4-IG:			
SGF	125	EPDM-55	G1/4-IG
SGF	125 200 300 400	EPDM-55	G1/4-IG G1/2-IG

### Bestelldaten Saugplatten SGF

Die Saugplatte SGF (Dichtring + Trägerplatte) wird montiert geliefert. Das Produkt besteht aus:

- Dichtring vom Typ DR-SGF – Elastomerteil, verfügbar in verschiedenen Durchmessern
- Trägerplatte aus Aluminium mit verschiedenen Gewinden

Verfügbare Ersatzteile: Dichtring DR-SGF

Verfügbares Zubehör: Tastventil, Filtersieb

### Saugplatten SGF

Typ	Artikel-Nr.
SGF 125 EPDM-55 G1/4-IG	10.01.01.12475
SGF 200 EPDM-55 G1/2-IG	10.01.01.12476
SGF 300 EPDM-55 G1/2-IG	10.01.01.12477
SGF 400 EPDM-55 G1/2-IG	10.01.01.12478

\*Weitere Werkstoffdaten zu Beginn des Kapitels "Vakuum-Sauggreifer"

### Bestelldaten Ersatz- und Zubehörteile Saugplatten SGF

Typ	Dichtring DR-SGF	Tastventil	Filtersieb*
SGF 125 EPDM-55 G1/4-IG	10.01.01.12473	10.05.10.00061	10.07.01.00215
SGF 200 EPDM-55 G1/2-IG	10.01.01.12474	10.05.10.00061	10.07.01.00110
SGF 300 EPDM-55 G1/2-IG	-	10.05.10.00061	10.07.01.00110
SGF 400 EPDM-55 G1/2-IG	-	10.05.10.00061	10.07.01.00110

\*Filtersieb für mittigen Vakuumanschluss. Für außermittigen Anschluss kann Filtersieb 10.05.10.00215 verwendet werden.

### Technische Daten Saugplatten SGF

Typ	Saugkraft Ds [N]*	Saugkraft d2 [N]**	Volumen [cm³]	Empf. Schlauchinnen-Ø d [mm]***
SGF 125 EPDM-55 G1/4-IG	730	410	39	9
SGF 200 EPDM-55 G1/2-IG	1880	1490	134	12
SGF 300 EPDM-55 G1/2-IG	4240	3480	301	12
SGF 400 EPDM-55 G1/2-IG	7530	6520	553	12

\*Die Saugkraftangaben sind theoretische Werte bei -0,6 bar Vakuum sowie trockener, glatter und ebener Werkstückoberfläche - sie werden ohne Sicherheitsfaktoren angegeben

\*\*Saugkraft bezogen auf Dichtkantendurchmesser d2

\*\*\*Der empfohlene Schlauchdurchmesser bezieht sich auf eine Schlauchlänge von ca. 2 m

# Sauggreifer für Glashandhabung

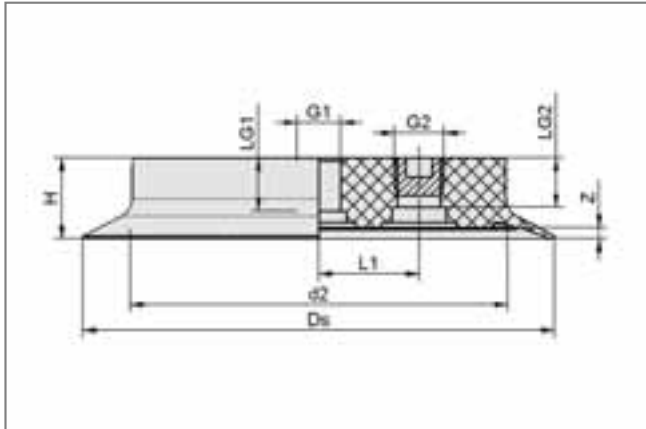


## Saugplatten SGF

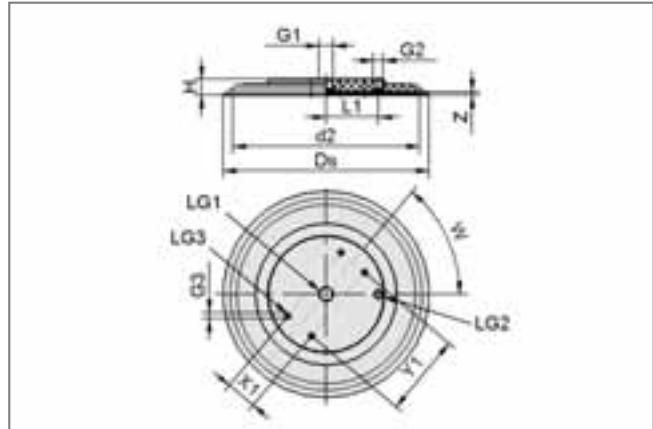
Saugfläche (Ø) von 125 mm bis 400 mm



### Konstruktionsdaten Saugplatten SGF



SGF 125 bis 200



SGF 300 bis 400

Typ	Abmessungen in mm*													
	d2	Ds	L1	G1	G2**	G3	H	LG1	LG2	LG3	W [°]	X1	Y1	Z
<b>SGF 125 EPDM-55 G1/4-IG</b>	94,0	125	26,5	G1/4"-IG	G1/4"-IG	-	21,5	14,0	14,0	-	-	-	-	3,0
<b>SGF 200 EPDM-55 G1/2-IG</b>	178,0	200	52,8	G1/2"-IG	G1/4"-IG	-	22,1	14,0	14,0	-	-	-	-	3,6
<b>SGF 300 EPDM-55 G1/2-IG</b>	272,3	300	76,0	G1/2"-IG	G1/4"-IG	M8-IG	22,3	14,5	14,5	14,5	50	45	120	4,5
<b>SGF 400 EPDM-55 G1/2-IG</b>	372,3	400	76,0	G1/2"-IG	G1/4"-IG	M8-IG	22,3	14,5	14,5	14,5	50	45	120	4,5

\*Zulässige Maßtoleranzen für Elastomer-Dichtprofile nach DIN 3302 - M3

\*\*In diesem Anschluss ist werkseitig ein Verschlussstopfen eingeklebt

- Schmalz - das Unternehmen
- Vakuum-Wissen
- Vakuum-Sauggreifer**
- Spezialgreifer
- Befestigungselemente
- Vakuum-Erzeuger
- Ventiltechnik
- Schalter und Überwachung
- Filter und Verbindungen
- Vakuum-Greifsysteme
- Services
- Kontakt
- Produktindex