

# Sauggreifer für CD/DVD-Handhabung



## Sauggreifer SGR und SGH

Saugfläche (Ø) von 17 mm bis 36 mm



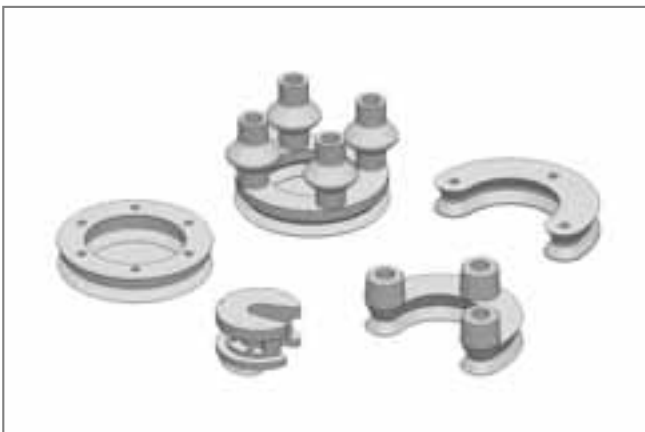
### Eignung für branchenspezifische Anwendungen



Sauggreifer SGR und SGH

### Anwendung

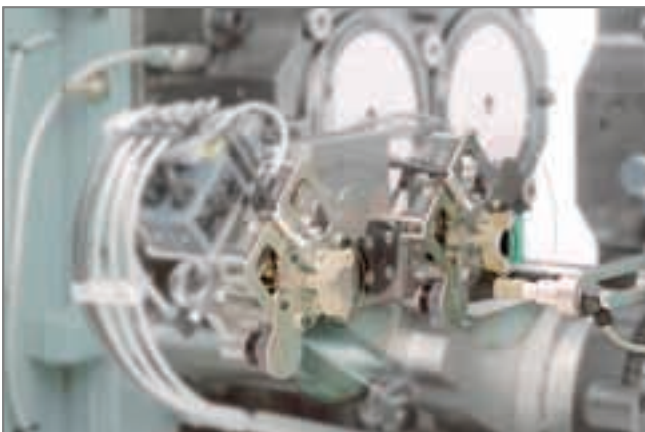
- Sauggreifer zur Handhabung von CDs/DVDs in schnelllaufenden, vollautomatischen Anlagen (Highspeed-Automatisierung)
- Handhabung von CDs/DVDs in allen Bearbeitungsschritten der CD/DVD-Produktion und Weiterverarbeitung



Systemaufbau Sauggreifer SGR und SGH

### Aufbau

- Ringförmiger Sauggreifer in geschlossener (SGR) oder halbringförmiger (SGH) Ausführung
- Sauger so geformt, dass sie in die unterschiedlichsten Aufnahmen direkt eingesteckt werden können



Sauggreifer SGH bei der Handhabung von CDs

### Unsere Highlights...

- Vielzahl unterschiedlicher Geometrien
- Auswahl unterschiedlicher Durchmesser
- Ausführung als geschlossener Ring (SGR)
- Ausführung als Halbring (SGH)
- Ausführung mit gefederter Aufnahme (SGR-G, SGH-G)

### Ihr Nutzen...

- > Unterschiedliche Aufnahmemöglichkeiten
- > Passende Ausführung für alle gängigen CD-Typen
- > Volle Saugkraft bei minimalem Platzbedarf
- > Seitliches Anfahren an einen Zentrierdorn möglich
- > Hubeffekt zur besseren Überwindung von Adhäsionskräften

Schmalz - das Unternehmen

Vakuum-Wissen

Vakuum-Sauggreifer

Spezialgreifer

Befestigungselemente

Vakuum-Erzeuger

Ventiltechnik

Schalter und Überwachung

Filter und Verbindungen

Vakuum-Greifsysteme

Services

Kontakt

Produktindex

# Sauggreifer für CD/DVD-Handhabung



## Sauggreifer SGR und SGH

Saugfläche (Ø) von 17 mm bis 36 mm

### Bezeichnungsschlüssel Sauggreifer SGR und SGH

Kurzbezeichnung	Saugfläche Ø in mm	Material und Shorehärte	Produktergänzung
<b>Am Beispiel SGR 31 SI-40 G:</b>			
<b>SGR</b>	<b>31</b>	<b>SI-40</b>	<b>G</b>
<b>SGR ringförmig</b>	17	SI-35	G gefederte Variante
<b>SGH halbringförmig</b>	24	SI-40	
	31	SI-45	
	33	SI-50	
	36	SI-AS-50 (antistatisch)	
		SI-55	
		SI-65	

### Bestelldaten Sauggreifer SGR und SGH

Der Sauggreifer SGR / SGH (Elastomerteil) wird mit den gewünschten Eigenschaften geliefert.

### Sauggreifer SGR und SGH

Typ	Saugmaterial * / Härte in Shore A						
	Silikon SI 35±5ShA	Silikon SI 40±5ShA	Silikon SI 45±5ShA	Silikon SI 50±5ShA	Silikon SI 55±5ShA	Silikon SI 65±5ShA	Silikon SI-antistat. 50±5ShA
<b>SGH 17</b>	10.01.01.01088	-	-	-	-	-	-
<b>SGR 24</b>	-	10.01.01.00612	-	-	-	-	-
<b>SGR 24 G</b>	-	10.01.01.00773	-	-	-	-	-
<b>SGR 31</b>	-	-	-	-	10.01.01.10006	10.01.01.00615	10.01.01.01080
<b>SGR 31 G</b>	-	10.01.01.01275	-	-	-	-	-
<b>SGR 33</b>	-	10.01.01.01061	10.01.01.10526	-	-	-	10.01.01.10702
<b>SGH 33 G</b>	-	-	-	10.01.01.01063	-	-	-
<b>SGH 36</b>	10.01.01.01062	-	-	-	-	-	-

\*Weitere Werkstoffdaten zu Beginn des Kapitels "Vakuum-Sauggreifer"

### Technische Daten Sauggreifer SGR und SGH

Typ	Saugkraft [N]*	Gewicht [g]
<b>SGH 17</b>	11,0	1,1
<b>SGR 24</b>	7,0	1,5
<b>SGR 24 G</b>	7,0	3,7
<b>SGR 31</b>	28,2	1,8
<b>SGR 31 G</b>	19,0	4,1
<b>SGR 33</b>	36,2	4,2
<b>SGH 33 G</b>	23,1	2,1
<b>SGH 36</b>	24,1	1,6

\*Die Saugkraftangaben sind theoretische Werte bei -0,6 bar Vakuum sowie trockener, glatter und ebener Werkstückoberfläche - sie werden ohne Sicherheitsfaktoren angegeben

Schmalz - das Unternehmen  
 Vakuum-Wissen  
**Vakuum-Sauggreifer**  
 Spezialgreifer  
 Befestigungselemente  
 Vakuum-Erzeuger  
 Ventiltchnik  
 Schalter und Überwachung  
 Filter und Verbindungen  
 Vakuum-Greifsysteme  
 Services  
 Kontakt  
 Produktindex

# Sauggreifer für CD/DVD-Handhabung

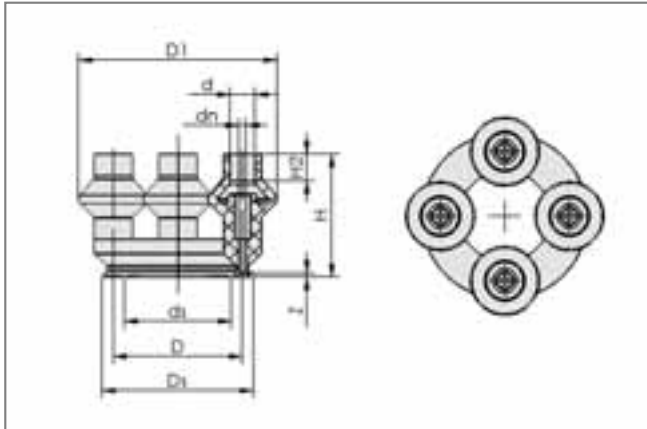


## Sauggreifer SGR und SGH

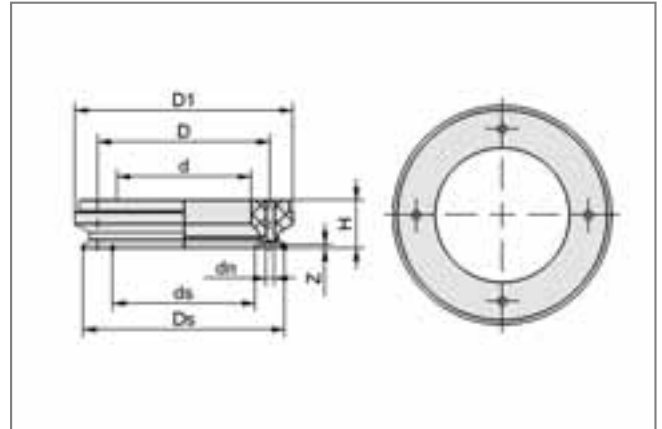
Saugfläche (Ø) von 17 mm bis 36 mm



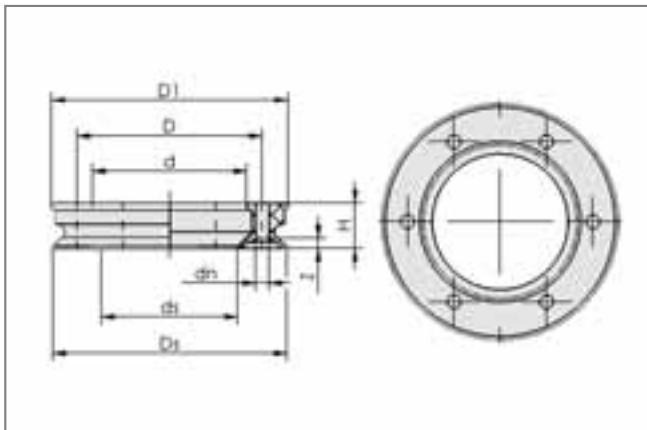
### Konstruktionsdaten Sauggreifer SGR und SGH



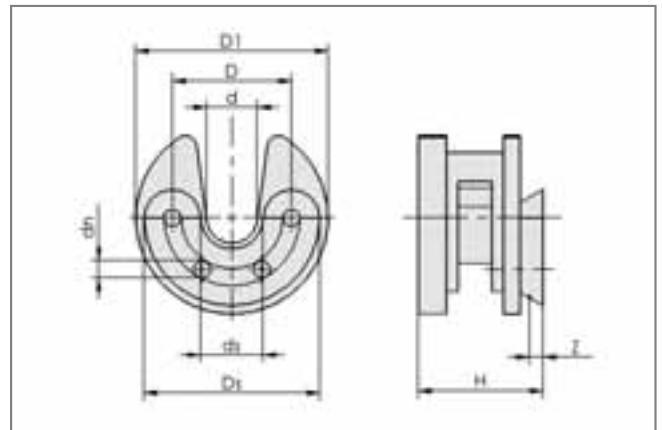
SGR 24 G und 31 G



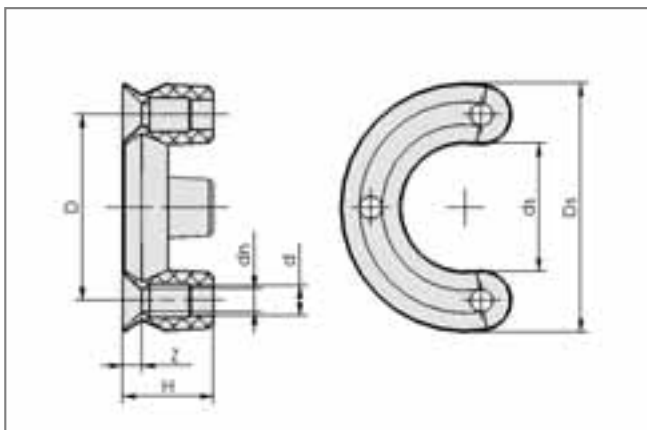
SGR 24



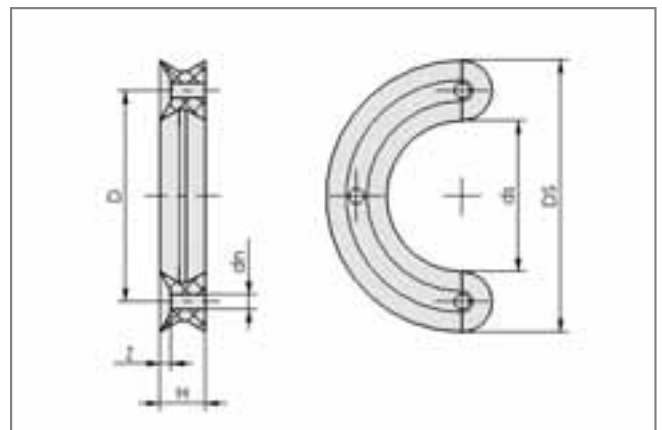
SGR 31 / 33



SGH 17



SGH 33 G



SGH 36

Schmalz - das Unternehmen

Vakuum-Wissen

**Vakuum-Sauggreifer**

Spezialgreifer

Befestigungselemente

Vakuum-Erzeuger

Ventiltechnik

Schalter und Überwachung

Filter und Verbindungen

Vakuum-Grifffsysteme

Services

Kontakt

Produktindex

# Sauggreifer für CD/DVD-Handhabung



## Sauggreifer SGR und SGH

Saugfläche (Ø) von 17 mm bis 36 mm



### Konstruktionsdaten Sauggreifer SGR und SGH

Typ	Abmessungen in mm*							
	d	D	D1	dn	ds	Ds	H	Z (Hub)
SGH 17	4,5	-	17,0	1,5	5,5	15,5	11,0	1,0
SGR 24	16,0	20,5	26,0	1,0	17,0	24,0	5,7	0,8
SGR 24 G	4,0	20,5	31,5	1,2	17,0	24,0	19,5	0,8
SGR 31	20,4	24,5	31,3	1,8	18,0	31,0	6,0	1,4
SGR 31 G	4,0	24,5	35,5	1,8	18,0	31,0	20,5	1,4
SGR 33	16,5	22,0	33,0	3,2	17,9	33,0	8,0	-
SGH 33 G	4,0	25,0	-	3,0	17,4	33,0	12,0	2,5
SGH 36	-	28,0	-	2,0	20,0	36,0	6,0	1,5

\*Zulässige Maßtoleranzen für Elastomerteile nach DIN ISO 3302-1 M3

- Schmalz - das Unternehmen
- Vakuum-Wissen
- Vakuum-Sauggreifer**
- Spezialgreifer
- Befestigungselemente
- Vakuum-Erzeuger
- Ventiltechnik
- Schalter und Überwachung
- Filter und Verbindungen
- Vakuum-Greifsysteme
- Services
- Kontakt
- Produktindex