

# Sauggreifer - branchenübergreifend



## Flachsauggreifer SGN 6.3 bis SGN 25

Saugfläche (Ø) von 6.3 mm bis 25 mm



Eignung für branchenspezifische Anwendungen



Flachsauggreifer SGN 6.3 bis SGN 25

### Anwendung

- Runder Flachsauggreifer zur Handhabung von sehr empfindlichen Werkstücken

### Aufbau

- Robuster, widerstandsfähiger Sauggreifer SGN mit Einfachdichtlippe, bestehend aus Sauger SG und Anschlussnippel
- Sauggreifer mit extra langem Schaft
- Sauger auf Nippel gesteckt

### Unsere Highlights...

- Lange, schlanke Bauform
- Lang auslaufende, elastische Dichtlippe

### Ihr Nutzen...

- > Für besonders empfindliche Werkstücke
- > Eignung auch für unebene Oberflächen

### Bezeichnungsschlüssel Flachsauggreifer SGN 6.3 bis SGN 25

Kurzbezeichnung	Saugfläche Ø in mm	Material und Shorehärte	Anschlussgewinde
Am Beispiel SGN 10 NBR-55 M5-AG:			
SGN	10	NBR-55	M5-AG
SGN	6.3 bis 25	NBR-55 SI-55	M5-AG G1/8-AG

### Bestelldaten Flachsauggreifer SGN 6.3 bis SGN 25

Der Sauggreifer SGN (Elastomerteil + Anschlussnippel) wird unmontiert geliefert. Die Lieferung besteht aus:

- Sauger vom Typ SG – Elastomerteil, verfügbar in verschiedenen Durchmessern und Materialien
- Anschlussnippel vom Typ SA-NIP – verfügbar mit verschiedenen Gewinden

Verfügbare Ersatzteile: Sauger SG, Anschlussnippel SA-NIP

# Sauggreifer - branchenübergreifend



## Flachsauggreifer SGN 6.3 bis SGN 25

Saugfläche (Ø) von 6.3 mm bis 25 mm

### Flachsauggreifer SGN 6.3 bis SGN 25

Typ	Saugmaterial * / Härte in Shore A	
	Perbunan NBR 55±5ShA	Silikon SI 55±5ShA
SGN 6.3 M5-AG	10.01.01.00197	10.01.01.10036
SGN 8 M5-AG	10.01.01.00715	10.01.01.00745
SGN 10 M5-AG	10.01.01.00198	10.01.01.10037
SGN 16 M5-AG	10.01.01.00199	10.01.01.10038
SGN 25 G1/8-AG	10.01.01.00200	10.01.01.10039

\*Weitere Werkstoffdaten zu Beginn des Kapitels "Vakuum-Sauggreifer"

### Bestelldaten Ersatzteile Sauger und Anschlussnippel

Typ*	Perbunan NBR 55±5ShA	Silikon SI 55±5ShA	Typ	Anschlussnippel	
SG 6.3	10.01.01.00193	10.01.01.00600	SGN 6.3 M5-AG	SA-NIP N024 M5-AG DN100	10.01.01.00317
SG 8	10.01.01.00713	10.01.01.00744	SGN 8 M5-AG	SA-NIP N040 M5-AG DN100	10.01.01.00714
SG 10	10.01.01.00194	10.01.01.00601	SGN 10 M5-AG	SA-NIP N025 M5-AG DN200	10.01.01.00318
SG 16	10.01.01.00195	10.01.01.00602	SGN 16 M5-AG	SA-NIP N026 M5-AG DN200	10.01.01.00319
SG 25	10.01.01.00196	10.01.01.00603	SGN 25 G1/8-AG	SA-NIP N027 G1/8-AG DN350	10.01.01.00320

\*Weitere Werkstoffdaten zu Beginn des Kapitels "Vakuum-Sauggreifer"

### Technische Daten Flachsauggreifer SGN 6.3 bis SGN 25

Typ	Saugkraft [N]*	Volumen [cm³]	Min. Werkstückradius [mm] (konvex)	Empf. Schlauchinnen-Ø d [mm]**	Nippelfamilie
SGN 6.3 M5-AG	1,5	0,017	8	2	N 024
SGN 8 M5-AG	2,3	0,035	8	2	N 040
SGN 10 M5-AG	4,0	0,065	10	2	N 025
SGN 16 M5-AG	8,0	0,330	15	2	N 026
SGN 25 G1/8-AG	24,0	1,000	20	4	N 027

\*Die Saugkraftangaben sind theoretische Werte bei -0,6 bar Vakuum sowie trockener, glatter und ebener Werkstückoberfläche - sie werden ohne Sicherheitsfaktoren angegeben

\*\*Der empfohlene Schlauchdurchmesser bezieht sich auf eine Schlauchlänge von ca. 2 m

Schmalz - das Unternehmen

Vakuum-Wissen

Vakuum-Sauggreifer

Spezialgreifer

Befestigungselemente

Vakuum-Erzeuger

Ventiltechnik

Schalter und Überwachung

Filter und Verbindungen

Vakuum-Greifsysteme

Services

Kontakt

Produktindex

# Sauggreifer - branchenübergreifend

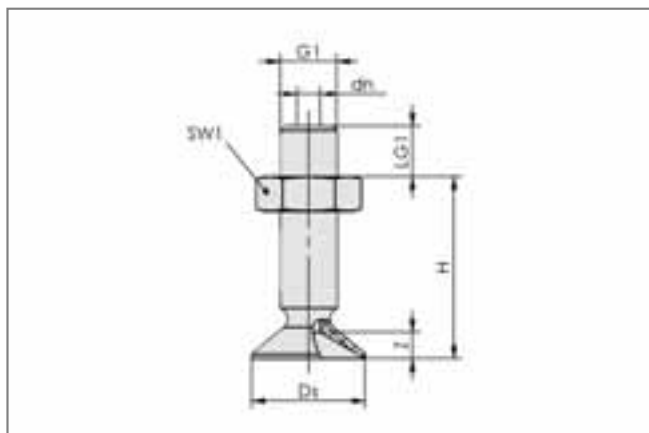


## Flachsauggreifer SGN 6.3 bis SGN 25

Saugfläche (Ø) von 6.3 mm bis 25 mm



### Konstruktionsdaten SGN 6.3 bis SGN 25



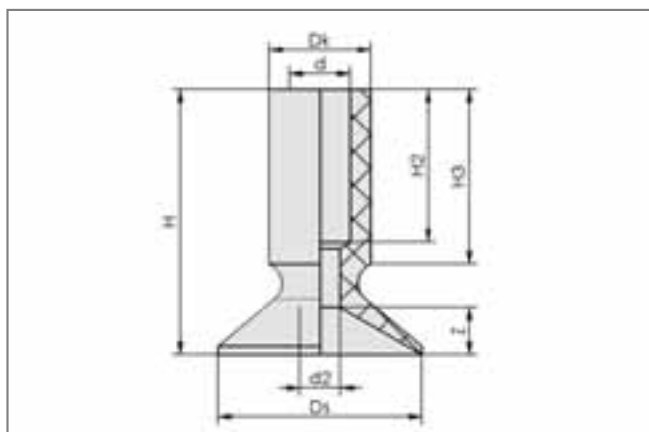
SGN 6.3 bis 25 AG

Typ	Abmessungen in mm*						
	dn	Ds	G1	H	LG1	SW1	Z
SGN 6.3 M5-AG	1,0	6,3	M5-AG	15,0	4,5	8	1,5
SGN 8 M5-AG	1,0	8,0	M5-AG	11,5	4,5	8	1,7
SGN 10 M5-AG	2,0	10,0	M5-AG	16,0	4,5	8	2,0
SGN 16 M5-AG	2,0	16,0	M5-AG	23,0	4,5	8	4,0
SGN 25 G1/8"-AG	3,5	25,0	G1/8"-AG	35,0	8,0	14	5,0

\*Zulässige Maßtoleranzen für Elastomerteile nach DIN ISO 3302-1 M3



### Konstruktionsdaten Flachsauger SG 6.3 bis SG 25 - Ersatzteile f. SGN 6.3 bis 25



SG 6.3 bis 25

Typ	Abmessungen in mm*							
	d	d2	Dk	Ds	H	H2	H3	Z
SG 6.3	2	1,0	4	6,3	12,0	8,5	9,5	1,5
SG 8	2	1,5	4	8,0	8,5	4,0	4,8	1,7
SG 10	3	2,0	5	10,0	13,5	8,0	9,0	2,0
SG 16	5	3,0	8	16,0	20,0	12,0	14,0	4,0
SG 25	8	4,0	12	25,0	31,0	18,0	22,0	5,0

\*Zulässige Maßtoleranzen für Elastomerteile nach DIN ISO 3302-1 M3

Schmalz - das Unternehmen  
 Vakuum-Wissen  
**Vakuum-Sauggreifer**  
 Spezialgreifer  
 Befestigungs-elemente  
 Vakuum-Erzeuger  
 Ventilttechnik  
 Schalter und Überwachung  
 Filter und Verbindungen  
 Vakuum-Greifsysteme  
 Services  
 Kontakt  
 Produktindex

# Sauggreifer - branchenübergreifend



## Flachsauggreifer SGN 20 bis SGN 100

Durchmesser (Ø) von 20 mm bis 100 mm



### Eignung für branchenspezifische Anwendungen



Flachsauggreifer SGN 20 bis SGN 100

### Anwendung

- Runder Flachsauggreifer zur dynamischen Handhabung von glatten Werkstücken
- Handhabungsaufgaben unter rauen Einsatzbedingungen

### Aufbau

- Robuster und widerstandsfähiger Sauggreifer SGN mit Einfachdichtlippe und anvulkanisiertem Anschlussnippel für höchste Belastbarkeit
- Anschlussnippel ausschließlich mit Außengewinde

### Unsere Highlights...

- Robuster, widerstandsfähiger Sauggreifer
- Saugerunterseite genoppt

### Ihr Nutzen...

- > Für rauen Einsatz geeignet
- > Hohe Saugkräfte und gute Haftreibung bei Querkräften



### Bezeichnungsschlüssel Flachsauggreifer SGN 20 bis SGN 100

Kurzbezeichnung	Saugfläche Ø in mm	Material und Shorehärte	Anschlussgewinde
Am Beispiel SGN 80 NBR-55 G1/4-AG:			
SGN	80	NBR-55	G1/4-AG
SGN	20	NBR-55	G1/8-AG
	30		G1/4-AG
	50		
	80		
	100		



### Bestelldaten Flachsauggreifer SGN 20 bis SGN 100

Der Sauggreifer SGN 20 bis SGN 100, verfügbar in verschiedenen Durchmessern, wird mit anvulkanisiertem Anschlussnippel geliefert.

### Flachsauggreifer SGN 20 bis SGN 100

Typ*	Artikel-Nr.
SGN 20 NBR-55 G1/8-AG	10.01.01.00201
SGN 30 NBR-55 G1/8-AG	10.01.01.00202
SGN 50 NBR-55 G1/8-AG	10.01.01.00203
SGN 80 NBR-55 G1/4-AG	10.01.01.00204
SGN 100 NBR-55 G1/4-AG	10.01.01.00205

\*Weitere Werkstoffdaten zu Beginn des Kapitels "Vakuum-Sauggreifer"

# Sauggreifer - branchenübergreifend



## Flachsauggreifer SGN 20 bis SGN 100

Durchmesser ( $\emptyset$ ) von 20 mm bis 100 mm

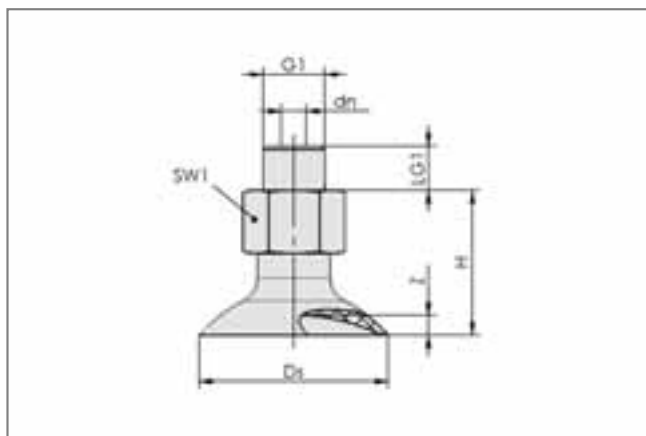
### Technische Daten Flachsauggreifer SGN 20 bis SGN 100

Typ	Saugkraft [N]*	Volumen [cm <sup>3</sup> ]	Min. Werkstückradius [mm] (konvex)	Empf. Schlauchinnen- $\emptyset$ d [mm]**
SGN 20 NBR-55 G1/8-AG	20	0,150	25	4
SGN 30 NBR-55 G1/8-AG	35	0,562	40	4
SGN 50 NBR-55 G1/8-AG	90	1,833	210	4
SGN 80 NBR-55 G1/4-AG	220	3,011	300	6
SGN 100 NBR-55 G1/4-AG	340	14,661	450	6

\*Die Saugkraftangaben sind theoretische Werte bei -0,6 bar Vakuum sowie trockener, glatter und ebener Werkstückoberfläche - sie werden ohne Sicherheitsfaktoren angegeben

\*\*Der empfohlene Schlauchdurchmesser bezieht sich auf eine Schlauchlänge von ca. 2 m

### Konstruktionsdaten Flachsauggreifer SGN 20 bis SGN 100



SGN 20 bis 100 AG

Typ	Abmessungen in mm*						
	dn	Ds	G1	H	LG1	SW1	Z
SGN 20 NBR-55 G1/8-AG	1,5	20	G1/8"-AG	18	7	14	2,3
SGN 30 NBR-55 G1/8-AG	4,0	30	G1/8"-AG	23	7	14	3,6
SGN 50 NBR-55 G1/8-AG	4,0	50	G1/8"-AG	26	7	14	5,0
SGN 80 NBR-55 G1/4-AG	6,0	80	G1/4"-AG	38	9	22	5,0
SGN 100 NBR-55 G1/4-AG	6,0	100	G1/4"-AG	41	9	22	10,0

\*Zulässige Maßtoleranzen für Elastomerteile nach DIN ISO 3302-1 M3

# Sauggreifer - branchenübergreifend



## Flachsauggreifer SGN 45

Durchmesser (Ø) 45 mm



### Eignung für branchenspezifische Anwendungen



Flachsauggreifer SGN 45

### Anwendung

- Runder Flachsauggreifer zur Handhabung von Werkstücken mit unebener Oberfläche
- Handhabung von unbearbeitetem Parkett und Holzleisten
- Einsatz in Bereichen mit hohen Anforderungen an die chemische Beständigkeit

### Aufbau

- Robuster und widerstandsfähiger Sauggreifer SGN mit Einfachdichtlippe, bestehend aus Sauger SG und Anschlussnippel
- Sauger auf Nippel gesteckt

### Unsere Highlights...

- Lang auslaufende, elastische Dichtlippe
- Spezialwerkstoff Epichlor-H-Kautschuk ECO
- Spezialwerkstoff Silikon SI

### Ihr Nutzen...

- > Für empfindliche Werkstücke und unebene Oberflächen
- > Hohe chemische Beständigkeit
- > Eignung für besonders hohe oder tiefe Temperaturen



### Bezeichnungsschlüssel Flachsauggreifer SGN 45

Kurzbezeichnung	Saugfläche Ø in mm	Material und Shorehärte	Anschlussgewinde
Am Beispiel SGN 45 ECO-60 G1/4-AG:			
SGN	45	ECO-60	G1/4-AG
SGN	45	ECO-60	G1/4-AG
		SI-60	G1/4-IG



### Bestelldaten Flachsauggreifer SGN 45

Der Sauggreifer SGN (Elastomerteil + Anschlussnippel) wird unmontiert geliefert. Die Lieferung besteht aus:

- Sauger vom Typ SG – Elastomerteil, verfügbar in verschiedenen Materialien
- Anschlussnippel vom Typ SA-NIP – verfügbar mit verschiedenen Gewinden

Verfügbare Ersatzteile: Sauger SG, Anschlussnippel SA-NIP

### Flachsauggreifer SGN 45

Typ	Saugermaterial * / Härte in Shore A	
	Epichlor ECO 60±5ShA	Silikon SI 60±5ShA
SGN 45 G1/4-AG	10.01.01.00217	10.01.01.00218
SGN 45 G1/4-IG	10.01.01.00215	10.01.01.00216

\*Weitere Werkstoffdaten zu Beginn des Kapitels "Vakuum-Sauggreifer"

# Sauggreifer - branchenübergreifend



## Flachsauggreifer SGN 45

Durchmesser (Ø) 45 mm

### Bestelldaten Ersatzteile Sauger und Anschlussnippel

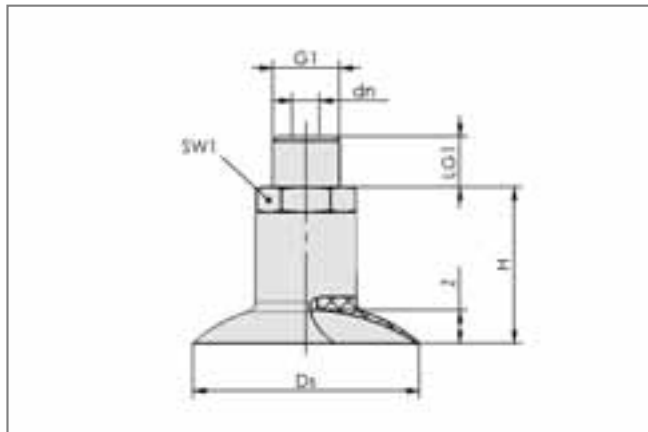
Typ*	Epichlor ECO 60±5ShA	Silikon SI 60±5ShA	Typ	Anschlussnippel	
<b>SG 45</b>	10.01.01.00219	10.01.01.00220	<b>SGN 45 G1/4-AG</b>	SA-NIP N031 G1/4-AG DN550	10.01.01.00327
*Weitere Werkstoffdaten zu Beginn des Kapitels "Vakuum-Sauggreifer"			<b>SGN 45 G1/4-IG</b>	SA-NIP N031 G1/4-IG DN550	10.01.01.00328

### Technische Daten Flachsauggreifer SGN 45

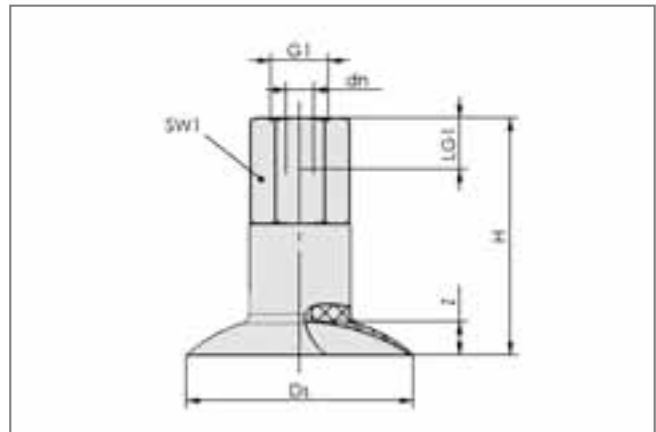
Typ	Saugkraft [N]*	Volumen [cm <sup>3</sup> ]	Min. Werkstückradius [mm] (konvex)	Empf. Schlauchinnen-Ø d [mm]**	Nippelfamilie
<b>SGN 45</b>	50	4	50	6	N 031

\*Die Saugkraftangaben sind theoretische Werte bei -0,6 bar Vakuum sowie trockener, glatter und ebener Werkstückoberfläche - sie werden ohne Sicherheitsfaktoren angegeben  
\*\*Der empfohlene Schlauchdurchmesser bezieht sich auf eine Schlauchlänge von ca. 2 m

### Konstruktionsdaten Flachsauggreifer SGN 45



SGN 45 AG



SGN 45 IG

Typ	Abmessungen in mm*						
	dn	Ds	G1	H	LG1	SW1	Z
<b>SGN 45 G1/4-AG</b>	5,5	44	G1/4"-AG	31	10	17	5
<b>SGN 45 G1/4-IG</b>	5,5	44	G1/4"-IG	47	11	17	5

\*Zulässige Maßtoleranzen für Elastomerteile nach DIN ISO 3302-1 M3

# Sauggreifer - branchenübergreifend

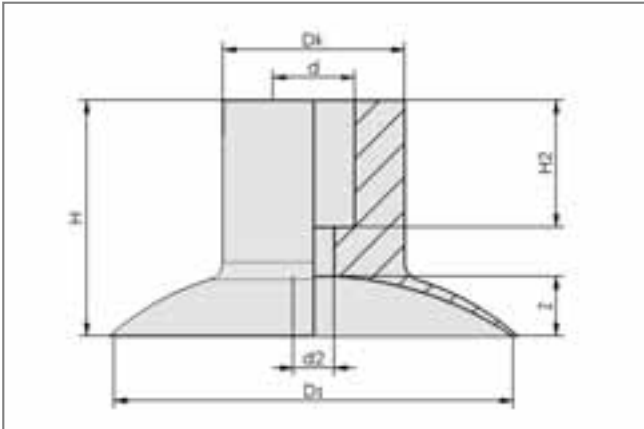


## Flachsauggreifer SGN 45

Durchmesser (Ø) 45 mm



### Konstruktionsdaten Flachsauger SG 45 - Ersatzteile für SGN 45



SG 45

Typ	Abmessungen in mm*							
	d	d2	Dk	Ds	H	H2	Z	
SG 45	9	4,5	20	44	26	14	5	

\*Zulässige Maßtoleranzen für Elastomerteile nach DIN ISO 3302-1 M3

Schmalz - das Unternehmen

Vakuum-Wissen

**Vakuum-Sauggreifer**

Spezialgreifer

Befestigungselemente

Vakuum-Erzeuger

Ventiltechnik

Schalter und Überwachung

Filter und Verbindungen

Vakuum-Greifsysteme

Services

Kontakt

Produktindex



# Sauggreifer - branchenübergreifend



## Flachsauggreifer SGN 120

Durchmesser (Ø) 120 mm



### Eignung für branchenspezifische Anwendungen



Flachsauggreifer SGN 120

### Anwendung

- Runder Flachsauggreifer zur Handhabung von flächigen Werkstücken
- Handhabung von Werkstücken, die auch deutlich schmaler sind (Mindestbreite 25 mm) als der Sauggreifer, z.B. Metallstege, Parkett etc.

### Aufbau

- Robuster und widerstandsfähiger Sauggreifer SGN mit Einfachdichtlippe und anvulkanisiertem Anschlussnippel
- Nippel mit Außengewinde ausgeführt

### Unsere Highlights...

- Extrem flach auslaufende Dichtlippe
- Spezialwerkstoff Epichlor-H-Kautschuk ECO

### Ihr Nutzen...

- > Für unterschiedlich breite Werkstücke, auch schmaler als der Sauggreifer-Durchmesser
- > Hohe chemische Beständigkeit

### Bezeichnungsschlüssel Flachsauggreifer SGN 120

Kurzbezeichnung	Saugfläche Ø in mm	Material und Shorehärte	Anschlussgewinde
Am Beispiel SGN 120 ECO-60 G1/4-AG:			
SGN	120	ECO-60	G1/4-AG
SGN	120	ECO-60	G1/4-AG

### Bestelldaten Flachsauggreifer SGN 120

Der Sauggreifer SGN 120 wird mit anvulkanisiertem Anschlussnippel geliefert.

### Flachsauggreifer SGN 120

Typ*	Artikel-Nr.
SGN 120 ECO-60 G1/4-AG	10.01.01.00212

\*Weitere Werkstoffdaten zu Beginn des Kapitels "Vakuum-Sauggreifer"

Schmalz - das Unternehmen  
 Vakuum-Wissen  
**Vakuum-Sauggreifer**  
 Spezialgreifer  
 Befestigungselemente  
 Vakuum-Erzeuger  
 Ventiltchnik  
 Schalter und Überwachung  
 Filter und Verbindungen  
 Vakuum-Greifsysteme  
 Services  
 Kontakt  
 Produktindex

# Sauggreifer - branchenübergreifend



## Flachsauggreifer SGN 120

Durchmesser (Ø) 120 mm



### Technische Daten Flachsauggreifer SGN 120

Typ*	Saugkraft [N]**	Volumen [cm³]	Empf. Schlauchinnen-Ø d [mm]***
<b>SGN 120 ECO-60 G1/4-AG</b>	200	2,14	6

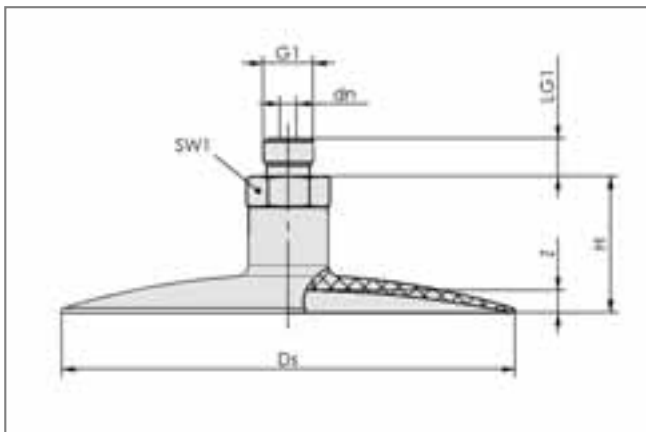
\*Anwendung bei flachen Werkstücken

\*\*Die Saugkraftangaben sind theoretische Werte bei -0,6 bar Vakuum sowie trockener, glatter und ebener Werkstückoberfläche und voller Belegung des Sauggreifers - sie werden ohne Sicherheitsfaktoren angegeben

\*\*\*Der empfohlene Schlauchdurchmesser bezieht sich auf eine Schlauchlänge von ca. 2 m



### Konstruktionsdaten Flachsauggreifer SGN 120



SGN 120 AG

Typ	Abmessungen in mm*						
	dn	Ds	G1	H	LG1	SW1	Z
<b>SGN 120 ECO-60 G1/4-AG</b>	4,5	120	G1/4"-AG	36	10	19	4

\*Zulässige Maßtoleranzen für Elastomerteile nach DIN ISO 3302-1 M3

Schmalz - das Unternehmen

Vakuum-Wissen

Vakuum-Sauggreifer

Spezialgreifer

Befestigungselemente

Vakuum-Erzeuger

Ventiltechnik

Schalter und Überwachung

Filter und Verbindungen

Vakuum-Greifsysteme

Services

Kontakt

Produktindex

# Sauggreifer - branchenübergreifend



## Flachsauggreifer SGAN

Saugfläche (Ø) von 7 mm bis 16 mm



Eignung für branchenspezifische Anwendungen

### Anwendung

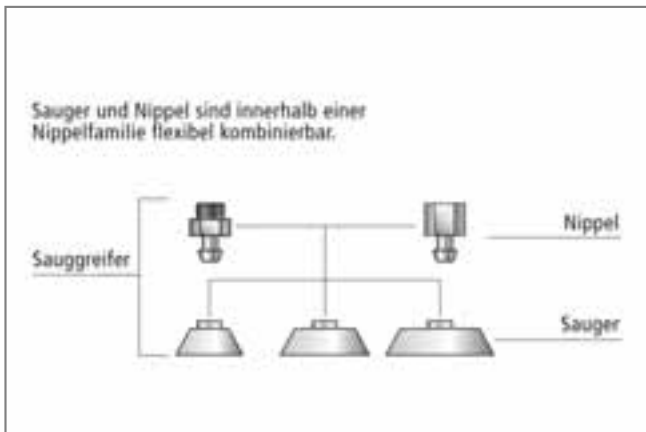
- Runder Flachsauggreifer zur Handhabung von CDs und DVDs, Furnier, Wafern und Solarzellen



Flachsauggreifer SGAN

### Aufbau

- Robuster und widerstandsfähiger Sauggreifer SGAN mit Einfachdichtlippe, bestehend aus Sauger SGA und Anschlussnippel
- Bei allen Größen Anschlussnippel gesteckt



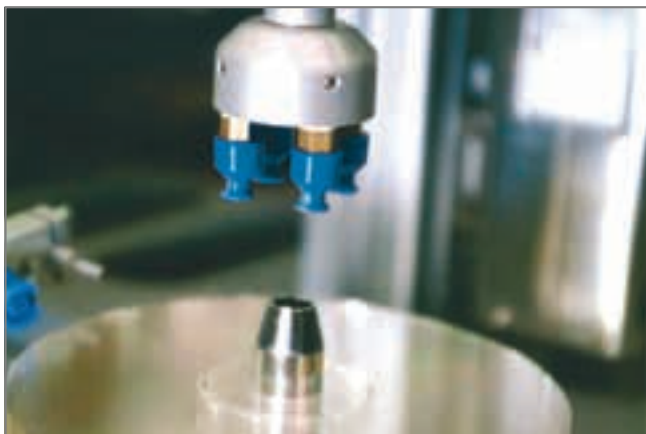
Systemaufbau Flachsauggreifer SGAN

### Unsere Highlights...

- Weiche, anschmiegsame Dichtlippe
- Spezialwerkstoff Silikon SI
- Spezialwerkstoff Polyurethan PU
- Optimale Bauform

### Ihr Nutzen...

- > Für besonders empfindliche Werkstücke, z. B. CDs
- > Abdeckung eines breiten Temperaturspektrums
- > Lange Lebensdauer, hohe Beständigkeit
- > Besonders geeignet für Mehrschichtbetrieb mit sehr schnellen Taktzeiten



Flachsauggreifer SGAN bei der Handhabung von CDs und DVDs

Schmalz - das Unternehmen  
Vakuum-Wissen  
Vakuum-Sauggreifer  
Spezialgreifer  
Befestigungselemente  
Vakuum-Erzeuger  
Ventiltechnik  
Schalter und Überwachung  
Filter und Verbindungen  
Vakuum-Greifsysteme  
Services  
Kontakt  
Produktindex

# Sauggreifer - branchenübergreifend



## Flachsauggreifer SGAN

Saugfläche (Ø) von 7 mm bis 16 mm

### Bezeichnungsschlüssel Flachsauggreifer SGAN

Kurzbezeichnung	Saugfläche Ø in mm	Material und Shorehärte	Anschlussgewinde
Am Beispiel SGAN 13 PU-60 G1/8-IG:			
SGAN	13	PU-60	G1/8-IG
SGAN	7	PU-60	M5-AG
	9	SI-55	M5-IG
	13		G1/8-AG
	16		G1/8-IG

### Bestelldaten Flachsauggreifer SGAN

Der Sauggreifer SGAN (Elastomerteil + Anschlussnippel) wird unmontiert geliefert. Die Lieferung besteht aus:

- Sauger vom Typ SGA – Elastomerteil, verfügbar in verschiedenen Durchmessern und Materialien
- Anschlussnippel vom Typ SA-NIP – verfügbar mit verschiedenen Gewinden

Verfügbare Ersatzteile: Sauger SGA, Anschlussnippel SA-NIP

### Flachsauggreifer SGAN

Typ	Saugermaterial * / Härte in Shore A	
	Polyurethan PU 60±5ShA	Silikon SI 55±5ShA
SGAN 7 M5-AG	10.01.01.00800	10.01.01.00798
SGAN 7 M5-IG	10.01.01.00799	10.01.01.00797
SGAN 9 M5-AG	10.01.01.00804	10.01.01.00802
SGAN 9 M5-IG	10.01.01.00803	10.01.01.00801
SGAN 13 G1/8-AG	10.01.01.00808	10.01.01.00806
SGAN 13 G1/8-IG	10.01.01.00807	10.01.01.00805
SGAN 16 G1/8-AG	10.01.01.00812	10.01.01.00810
SGAN 16 G1/8-IG	10.01.01.00811	10.01.01.00809

\*Weitere Werkstoffdaten zu Beginn des Kapitels "Vakuum-Sauggreifer"

### Bestelldaten Ersatzteile Sauger und Anschlussnippel

Typ*	Polyurethan PU 60±5ShA	Silikon SI 55±5ShA	Typ	Anschlussnippel	
SGA 7	10.01.01.00570	10.01.01.00347	SGAN 7 M5-AG	SA-NIP N028 M5-AG DN200	10.01.01.00753
SGA 9	10.01.01.00569	10.01.01.00348	SGAN 7 M5-IG	SA-NIP N028 M5-IG DN200	10.01.01.00813
SGA 13	10.01.01.00571	10.01.01.00349	SGAN 9 M5-AG	SA-NIP N028 M5-AG DN200	10.01.01.00753
SGA 16	10.01.01.00572	10.01.01.00452	SGAN 9 M5-IG	SA-NIP N028 M5-IG DN200	10.01.01.00813
			SGAN 13 G1/8-AG	SA-NIP N029 G1/8-AG DN350	10.01.01.00816
			SGAN 13 G1/8-IG	SA-NIP N029 G1/8-IG DN350	10.01.01.00815
			SGAN 16 G1/8-AG	SA-NIP N029 G1/8-AG DN350	10.01.01.00816
			SGAN 16 G1/8-IG	SA-NIP N029 G1/8-IG DN350	10.01.01.00815

\*Weitere Werkstoffdaten zu Beginn des Kapitels "Vakuum-Sauggreifer"

### Technische Daten Flachsauggreifer SGAN

Typ	Saugkraft [N]*	Volumen [cm³]	Min. Werkstückradius [mm] (konvex)	Empf. Schlauchinnen-Ø d [mm]**	Nippelfamilie
SGAN 7	1,6	0,033	8	2	N 028
SGAN 9	2,1	0,050	10	2	N 028
SGAN 13	4,7	0,098	13	4	N 029
SGAN 16	6,9	0,137	15	4	N 029

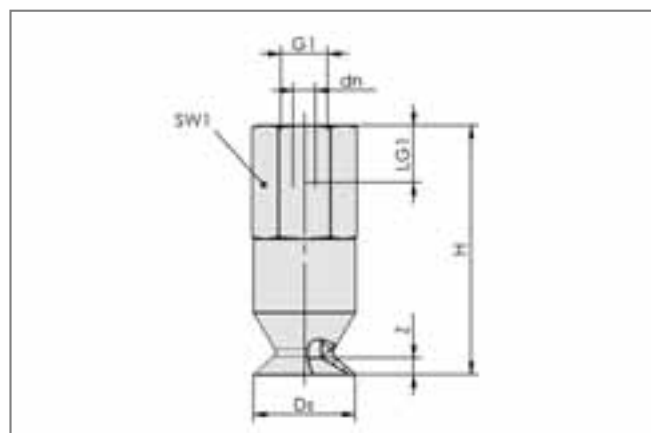
\*Die Saugkraftangaben sind theoretische Werte bei -0,6 bar Vakuum sowie trockener, glatter und ebener Werkstückoberfläche - sie werden ohne Sicherheitsfaktoren angegeben

\*\*Der empfohlene Schlauchdurchmesser bezieht sich auf eine Schlauchlänge von ca. 2 m

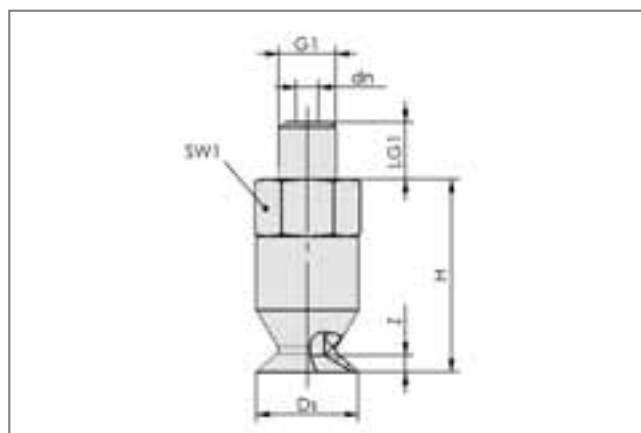
## Flachsauggreifer SGAN

Saugfläche (Ø) von 7 mm bis 16 mm

### Konstruktionsdaten Flachsauggreifer SGAN



SGAN 7 bis 16 IG

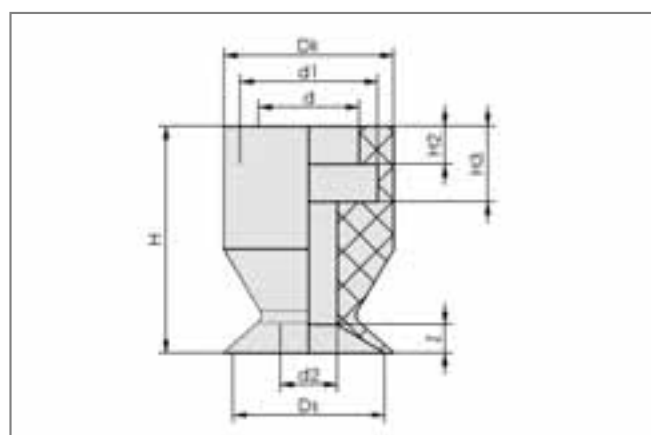


SGAN 7 bis 16 AG

Typ	Abmessungen in mm*							
	dn	Ds	G1	H	LG1	SW1	Z	
SGAN 7 M5-AG	2,0	7	M5-AG	17	5,0	8	1,0	
SGAN 7 M5-IG	2,0	7	M5-IG	22	5,5	8	1,0	
SGAN 9 M5-AG	2,0	8	M5-AG	17	5,0	8	1,5	
SGAN 9 M5-IG	2,0	8	M5-IG	22	5,5	8	1,5	
SGAN 13 G1/8-AG	3,5	12	G1/8"-AG	17	8,0	14	2,0	
SGAN 13 G1/8-IG	3,5	12	G1/8"-IG	25	8,0	14	2,0	
SGAN 16 G1/8-AG	3,5	15	G1/8"-AG	17	8,0	14	2,0	
SGAN 16 G1/8-IG	3,5	15	G1/8"-IG	25	8,0	14	2,0	

\*Zulässige Maßtoleranzen für Elastomerteile nach DIN ISO 3302-1 M3

### Konstruktionsdaten Flachsauger SGA - Ersatzteile für SGAN



SGA 7 bis 16

Typ	Abmessungen in mm*								
	d	d1	d2	Dk	Ds	H	H2	H3	Z
SGA 7	5	7	3	9	7	12,0	2,0	4,0	1,0
SGA 9	5	7	3	9	8	12,0	2,0	4,0	1,5
SGA 13	9	12	3	15	12	11,5	1,8	3,6	2,0
SGA 16	9	12	3	16	15	12,0	2,0	4,0	2,0

\*Zulässige Maßtoleranzen für Elastomerteile nach DIN ISO 3302-1 M3