

Zubehör Vakuum-Sauggreifer



Filterscheiben FD

Durchmesser (Ø) von 16 mm bis 55 mm



Eignung für branchenspezifische Anwendungen



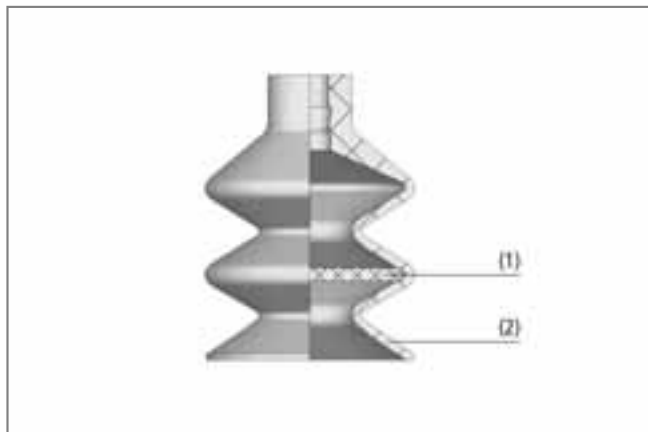
Filterscheiben FD

Anwendung

- Filterscheibe zum Schutz des Vakuum-Systems vor Verschmutzung ohne Veränderung des Strömungswiderstands
- Filterscheibe verhindert das Einziehen des Werkstücks in den Sauger

Aufbau

- Filterscheibe (1) aus porösem Polyethylen (Sinter-PE)
- Filterfeinheit 100 bis 120 µm
- Direkt in den Sauggreifer (2) einsetzbar



Systemaufbau Filterscheiben FD



Balgsauggreifer mit Filterscheiben FD bei der Handhabung von Holzplatten

Unsere Highlights...

- Einfaches Einsetzen in eine Falte des Balgsauggreifers
- Breites Durchmesserpektrum
- Stabile Filterscheibe

Ihr Nutzen...

- > Schmutz wird direkt am Werkstück herausgefiltert
- > Vielfältige Anwendungsmöglichkeit für die Saugereihen FGA und FG
- > Erhöhte Eigenstabilität des Sauggreifers und Verhinderung des Werkstück-einzugs

Schmalz - das Unternehmen
Vakuum-Wissen
Vakuum-Sauggreifer
Spezialgreifer
Befestigungselemente
Vakuum-Erzeuger
Ventiltechnik
Schalter und Überwachung
Filter und Verbindungen
Vakuum-Greifsysteme
Services
Kontakt
Produktindex

Filterscheiben FD

Durchmesser (Ø) von 16 mm bis 55 mm



Bezeichnungsschlüssel Filterscheiben FD

Kurzbezeichnung	Durchmesser in mm	Porosität in µm
Am Beispiel FD 16 120:		
FD	16	120
FD	16 bis 55	120



Bestelldaten Filterscheiben FD

Die Filterscheibe FD wird im gewünschten Durchmesser geliefert.

Filterscheiben FD

Typ	Artikel-Nr.
FD 16 120	10.01.06.02565
FD 18 120	10.01.06.02567
FD 22 120	10.01.06.02566
FD 27 120	10.01.06.02571
FD 30 120	10.01.06.02568
FD 34 120	10.01.06.02572
FD 38 120	10.01.06.02569
FD 44 120	10.01.06.02573
FD 55 120	10.01.06.02570



Technische Daten Filterscheiben FD

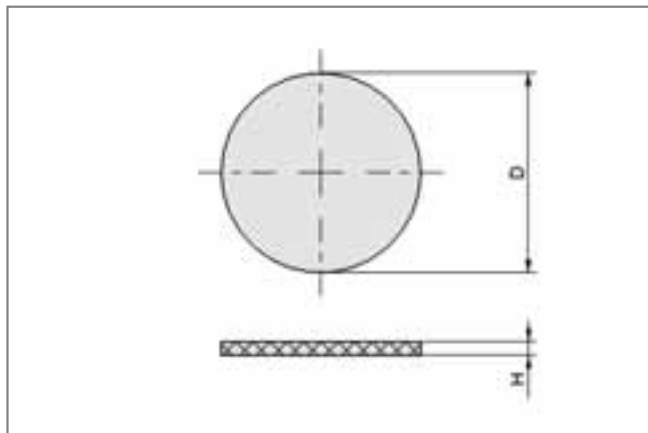
Typ	Porosität [µm]	Für Saugertyp
FD 16 120	120	FG20/FGA20
FD 18 120	120	FG25/FGA25
FD 22 120	120	FGA22
FD 27 120	120	FG32
FD 30 120	120	FGA33
FD 34 120	120	FG42
FD 38 120	120	FGA43
FD 44 120	120	FG52
FD 55 120	120	FGA53

Filterscheiben FD

Durchmesser (Ø) von 16 mm bis 55 mm



Konstruktionsdaten Filterscheiben FD



Filterscheibe FD

Typ	Abmessungen in mm		
		D	H
FD 16 120		16	1,5
FD 18 120		18	1,5
FD 22 120		22	1,5
FD 27 120		27	1,5
FD 30 120		30	1,5
FD 34 120		34	1,5
FD 38 120		38	1,5
FD 44 120		44	1,5
FD 55 120		55	1,5

Zubehör Vakuum-Sauggreifer



Sauggreifer-Überzüge SU

Durchmesser (Ø) 120 mm bis 280 mm



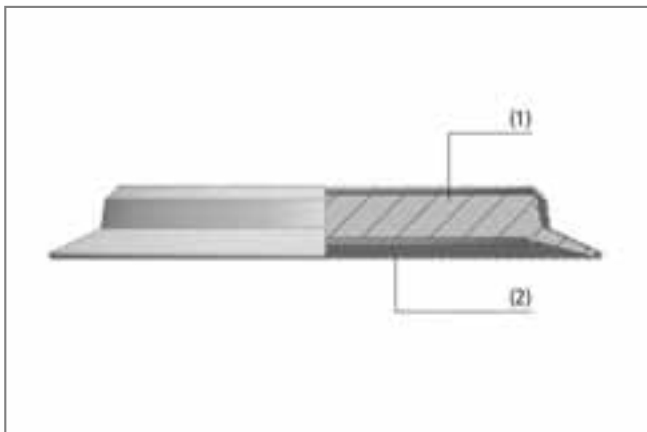
Eignung für branchenspezifische Anwendungen



Sauggreifer-Überzüge SU

Anwendung

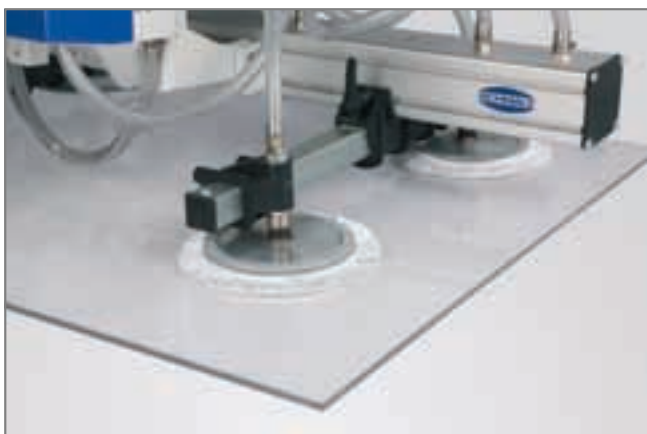
- Sauger-Überzug zur Handhabung von empfindlichen, flächigen und glatten Werkstücken (beschichtet, veredelt oder lackiert), um Abdrücke und jegliche Art von Beschädigungen zu vermeiden
- Einsatz in Produktion, Verarbeitung und Transport, wie z.B. in der Glas- und Solarindustrie
- Einsatz in Verbindung mit Sauggreifern und Saugplatten



Systemaufbau Sauggreifer-Überzüge SU

Aufbau

- Sauggreifer-Überzug SU aus robustem, reißfestem und chemikali- enresistentem Vliesstoff
- Das Material ist abriebfrei und sorgt für eine schonende Handhabung
- Der Überzug (2) wird auf den Sauggreifer / die Saugplatte (1) gezogen und über ein eingearbeitetes Gummiband gehalten
- Die Durchmesser von 120 bis 280 mm des Überzugs sind auf die jeweiligen Durchmesserbereiche der Saugplatten und Sauggreifer abgestimmt



Sauggreifer-Überzüge SU bei der Handhabung von empfindlichen Glasplatten

Unsere Highlights...

- Sauggreifer-Überzug aus spe- ziellem Vliesstoff (PP/PE)
- Eingearbeitetes Gummiband
- Großer Durchmesserbereich

Ihr Nutzen...

- > Abdruckfreiheit auf empfindli- chen Werkstücken und extreme Reißfestigkeit
- > Schnelle und einfache Monta- ge auf Saugplatten und Sauggreifern
- > Einsatz bei Flach- und Balgsauggreifern sowie Saugplatten

Schmalz - das Unternehmen

Vakuum- Wissen

Vakuum- Sauggreifer

Spezialgreifer

Befestigungs- elemente

Vakuum- Erzeuger

Ventiltechnik

Schalter und Überwachung

Filter und Verbindungen

Vakuum- Greifsysteme

Services

Kontakt

Produktindex

Sauggreifer-Überzüge SU

Durchmesser (Ø) 120 mm bis 280 mm

Bezeichnungsschlüssel Sauggreifer-Überzüge SU

Kurzbezeichnung	Durchmesser in mm
Am Beispiel SU 120:	
SU	120
SU	120
	160
	210
	230
	280

Bestelldaten Sauggreifer-Überzüge SU

Der Sauger-Überzug SU wird im gewünschten Durchmesser geliefert.

Sauggreifer-Überzüge SU

Typ	Artikel-Nr.
SU 120	10.01.01.12437
SU 160	10.01.01.12438
SU 210	10.01.01.12439
SU 230	10.01.01.12440
SU 280	10.01.01.12485

Technische Daten Sauggreifer-Überzüge SU

Typ*	Gewicht [kg]	Spannbereich
SU 120	0,0020	120 - 130 mm
SU 160	0,0040	160 - 180 mm
SU 210	0,0040	210 - 220 mm
SU 230	0,0050	230 - 250 mm
SU 280	0,0090	280 - 320 mm

*Bei vertikaler Anwendung mit Saugplatte oder Sauggreifer reduziert sich die Querkraft um bis zu 70%. Der Vakuum-Erzeuger ist mit 10% höherer Saugleistung auszuliegen.

Zubehör Vakuum-Sauggreifer

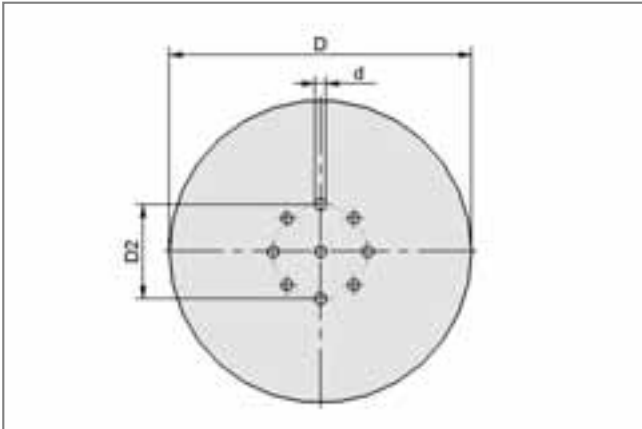


Sauggreifer-Überzüge SU

Durchmesser (Ø) 120 mm bis 280 mm



Konstruktionsdaten Sauggreifer-Überzüge SU



Sauggreifer-Überzug SU 120...280

Typ	Abmessungen in mm		
	d	D	D2
SU 120	6	120	50
SU 160	6	160	50
SU 210	6	210	50
SU 230	6	230	50
SU 280	6	280	50

Schmalz - das Unternehmen

Vakuum-Wissen

Vakuum-Sauggreifer

Spezialgreifer

Befestigungselemente

Vakuum-Erzeuger

Ventiltechnik

Schalter und Überwachung

Filter und Verbindungen

Vakuum-Greifsysteme

Services

Kontakt

Produktindex

Dichtringe DR-MOS SI

Durchmesser von 20 mm bis 88 mm



Eignung für branchenspezifische Anwendungen



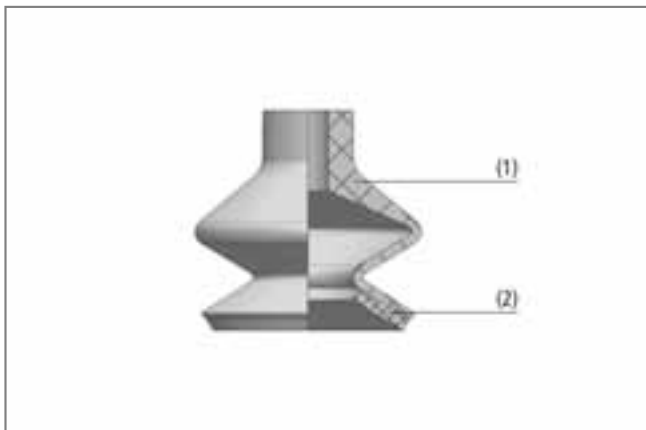
Dichtringe DR-MOS SI

Anwendung

- Dichtring aus Spezialschaum zur optimalen Abdichtung auf strukturierten Oberflächen
- Einsatz auf Oberflächen (genoppt, wellig oder rau), auf denen Sauger nicht abdichten
- Handhabung von Verpackungen, flachen oder gewölbten Werkstücken mit Erhebungen und Vertiefungen
- Verwendbar als Zubehör für die Saugerbaureihen FG und FGA aus Silikon

Aufbau

- Dichtring aus Silikonschaum (2) zum Aufkleben auf Silikon-Sauger (1)
- Verschiedene Durchmesser und Höhen, passend für Standardsauger-Baureihen FGA (1,5 Falten) und FG (2,5 Falten)
- Materialschlüssige Befestigung durch Silikonkleber



Systemaufbau Dichtringe DR-MOS SI



Standardsauger mit Dichtring DR-MOS SI bei der Handhabung von strukturierten Kunststoffteilen

Unsere Highlights...

- Schaumringe zum Aufkleben auf Balgsauger
- Breites Spektrum an Durchmessern und Höhen erhältlich
- Silikonkleber als Zubehör

Ihr Nutzen...

- > Optimale Abdichtung auf strukturierten Oberflächen
- > Vielfältige Anwendungsmöglichkeiten für die Standard-Saugerbaureihen FGA (1,5 Falten) und FG (2,5 Falten)
- > Sichere Befestigung und Verbindung zum Sauger

Dichtringe DR-MOS SI

Durchmesser von 20 mm bis 88 mm

Bezeichnungsschlüssel Dichtringe DR-MOS SI

Kurzbezeichnung	Abmessungen in mm	Höhe in mm	Material und Shorehärte
Am Beispiel DR-MOS 20-10x2 SI:			
DR-MOS	20-10	x2	SI
DR-MOS	20-10 bis 88-64 Außen - Innen	x2 x5	SI Silikon

Bestelldaten Dichtringe DR-MOS SI

Der Dichtring DR-MOS SI wird mit den gewünschten Eigenschaften geliefert.

Verfügbares Zubehör: Silikonkleber

Dichtringe DR-MOS SI

Typ	Artikel-Nr.
DR-MOS 20-10x2 SI	10.01.06.02618
DR-MOS 22.5-13x2 SI	10.01.06.02614
DR-MOS 32-19x2 SI	10.01.06.02615
DR-MOS 42-20x5 SI	10.01.06.02616
DR-MOS 52-33x5 SI	10.01.06.02548
DR-MOS 62-42x5 SI	10.01.06.02617
DR-MOS 78-54x5 SI	10.01.06.02619
DR-MOS 88-64x5 SI	10.01.06.02620

Bestelldaten Zubehör Dichtringe DR-MOS SI

Typ	Artikel-Nr.
Silikonkleber (Tube 90 ml)	27.03.04.00003

Technische Daten Dichtringe DR-MOS SI

Typ	Für Saugertyp*	Dichtwerkstoff	Temperaturbeständigkeit [°C]	Farbe
DR-MOS 20-10x2 SI	FGA-20	Schaum Silikon	180	Beige
DR-MOS 22.5-13x2 SI	FGA-22, FGA-25, FG-25	Schaum Silikon	180	Beige
DR-MOS 32-19x2 SI	FGA-33, FG-32	Schaum Silikon	180	Beige
DR-MOS 42-20x5 SI	FGA-43, FG-42	Schaum Silikon	180	Beige
DR-MOS 52-33x5 SI	FGA-53, FG-52	Schaum Silikon	180	Beige
DR-MOS 62-42x5 SI	FGA-63, FG-62	Schaum Silikon	180	Beige
DR-MOS 78-54x5 SI	FGA-78	Schaum Silikon	180	Beige
DR-MOS 88-64x5 SI	FG-88	Schaum Silikon	180	Beige

*Passend für die angegebenen Saugertypen aus Silikon

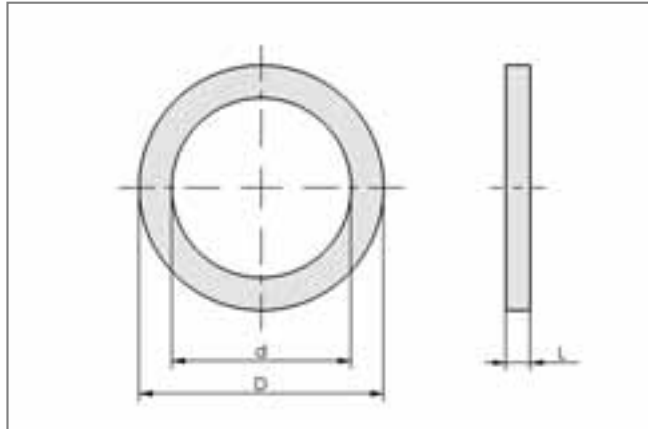
Schmalz - das Unternehmen
Vakuum-Wissen
Vakuum-Sauggreifer
Spezialgreifer
Befestigungselemente
Vakuum-Erzeuger
Ventiltechnik
Schalter und Überwachung
Filter und Verbindungen
Vakuum-Greifsysteme
Services
Kontakt
Produktindex

Dichtringe DR-MOS SI

Durchmesser von 20 mm bis 88 mm



Konstruktionsdaten Dichtringe DR-MOS SI



DR-MOS SI

Typ	Abmessungen in mm		
	d	D	L
DR-MOS 20-10x2 SI	10	20,0	2
DR-MOS 22.5-13x2 SI	13	22,5	2
DR-MOS 32-19x2 SI	19	32,0	2
DR-MOS 42-20x5 SI	20	42,0	5
DR-MOS 52-33x5 SI	33	52,0	5
DR-MOS 62-42x5 SI	42	62,0	5
DR-MOS 78-54x5 SI	54	78,0	5
DR-MOS 88-64x5 SI	64	88,0	5

