

Halter für Sauggreifer und Federstößel



Adapter für Winkelanschlüsse ANW

Saugeranschluss von M5 bis G1/2"



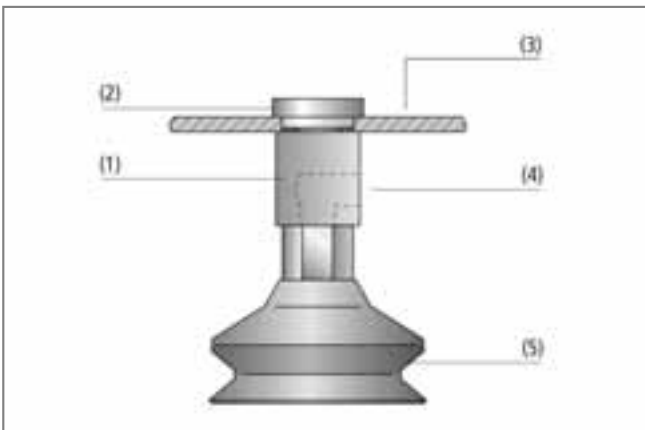
Eignung für branchenspezifische Anwendungen



Adapter für Winkelanschluss ANW

Anwendung

- Adapter für Winkelanschluss zum Einsatz bei minimalem Platzbedarf
- Adapter für Winkelanschluss ANW erlaubt Befestigung an weitere Zubehörteile wie Federstößel, oder in Verbindung mit Befestigungsadapter VRS-AN, Montage an Standardhalter oder an Trägerblech



Systemaufbau Adapter für Winkelanschluss ANW

Aufbau

- Adapter für Winkelanschluss ANW (1) aus verzinktem Stahl mit unterseitigem Anschlussgewinde für Sauggreifer (5) und seitlichem Vakuum-Anschluss (4)
- Oberseitiges Montagegewinde ohne Vakuum-Anschluss
- Befestigungsadapter VRS-AN (2) aus verzinktem Stahl, zum Einschrauben in weiteres Zubehör, oder zur Befestigung mit Adapter für Winkelanschluss ANW
- Anbindung an Blech (3) mit einer Stärke von mind. 3,5 mm



Montagebeispiel Adapter für Winkelanschluss ANW

Unsere Highlights...

- Minimierte Baugrößen
- Vakuum-Anschluss seitlich herausgeführt
- Anschlussgewinde von M5 bis G1/2"
- Verwendung in Verbindung mit Federstößel oder Montage mit Befestigungsadapter direkt an Haltern oder Trägerblechen

Ihr Nutzen...

- > Geringstmöglicher Platzbedarf durch direkten Einbau von Sauggreifern in die Traverse
- > Kein zusätzlicher vertikaler Platzbedarf
- > Breites Anwendungsspektrum für alle Sauggreifer aus dem Standardprogramm
- > Flexibler Einsatz je nach Anforderung

Schmalz - das Unternehmen

Vakuum-Wissen

Vakuum-Sauggreifer

Spezialgreifer

Befestigungselemente

Vakuum-Erzeuger

Ventiltechnik

Schalter und Überwachung

Filter und Verbindungen

Vakuum-Greifsysteme

Services

Kontakt

Produktindex

Halter für Sauggreifer und Federstößel



Adapter für Winkelanschlüsse ANW

Saugeranschluss von M5 bis G1/2"

Bezeichnungsschlüssel Adapter für Winkelanschlüsse ANW

Kurzbezeichnung	Vakuum-Anschluss	Saugeranschluss
Am Beispiel ANW M5-IG M5-IG:		
ANW	M5-IG	M5-IG
ANW	M5-IG	M5-IG
	G1/8-IG	G1/8-AG
	G3/8-IG	G1/4-AG
		G3/8-AG
		G1/2-AG

Bestelldaten Adapter für Winkelanschlüsse ANW

Der Adapter für Winkelanschluss ANW wird als anschlussfertiges Produkt geliefert. Der Adapter kann durch den Befestigungsadapter VRS-AN, verfügbar mit verschiedenen Gewinden, ergänzt werden.

Adapter für Winkelanschlüsse ANW

Typ	Artikel-Nr.
ANW M5-IG M5-IG	10.01.01.10149
ANW G1/8-IG G1/8-AG	10.01.01.10113
ANW G1/8-IG G1/4-AG	10.01.01.10112
ANW G3/8-IG G3/8-AG	10.01.01.11618
ANW G3/8-IG G1/2-AG	10.01.01.10111

Bestelldaten Zubehör Adapter für Winkelanschlüsse ANW

Typ	VRS-AN
ANW M5-IG M5-IG	10.01.01.10150
ANW G1/8-IG G1/8-AG	10.01.01.10119
ANW G1/8-IG G1/4-AG	10.01.01.10118
ANW G3/8-IG G3/8-AG	10.01.01.10117
ANW G3/8-IG G1/2-AG	10.01.01.10117

Halter für Sauggreifer und Federstößel

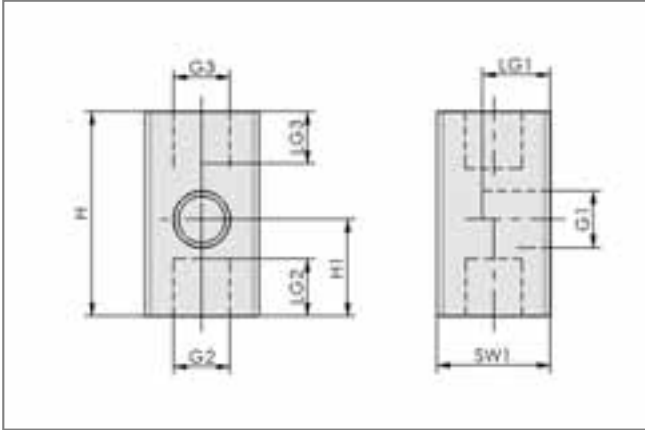


Adapter für Winkelanschlüsse ANW

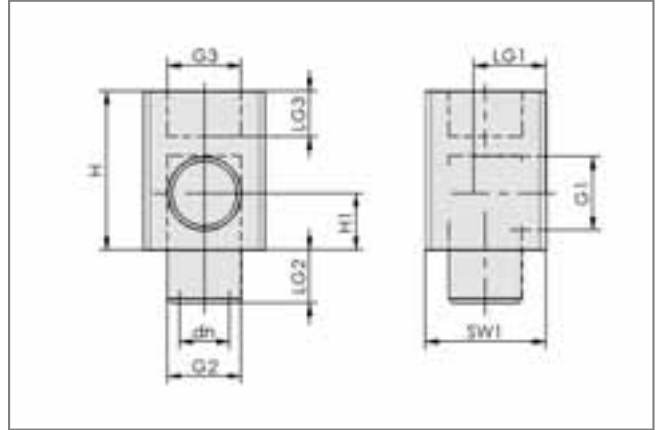
Sauganschluss von M5 bis G1/2"



Konstruktionsdaten Adapter für Winkelanschlüsse ANW



ANW M5-IG M5-IG

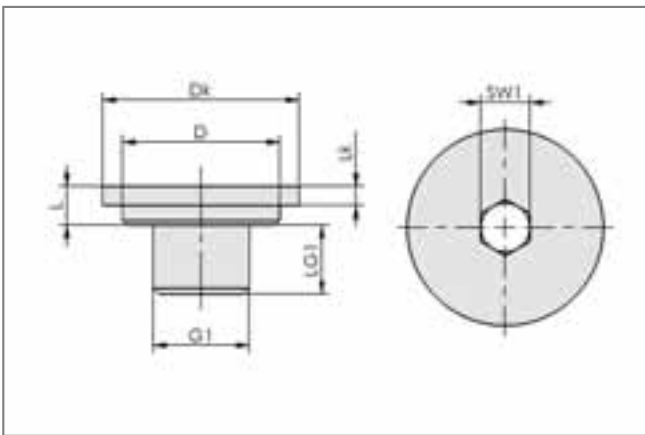


ANW G1/8-IG G1/8-AG bis G3/8-IG G1/2-AG

Typ	Abmessungen in mm										
	dn	G1	G2	G3	H	H1	LG1	LG2	LG3	SW1	
ANW M5-IG M5-IG	-	M5-IG	M5-IG	M5-IG	18	8,5	6,0	5	5	10	
ANW G1/8-IG G1/8-AG	6,6	G1/8"-IG	G1/8"-AG	G1/8"-IG	21	7,5	9,5	7	6	16	
ANW G1/8-IG G1/4-AG	8,0	G1/8"-IG	G1/4"-AG	G1/4"-IG	26	8,0	11,0	10	10	18	
ANW G3/8-IG G3/8-AG	10,0	G3/8"-IG	G3/8"-AG	G1/2"-IG	35	10,5	13,0	10	12	24	
ANW G3/8-IG G1/2-AG	10,0	G3/8"-IG	G1/2"-AG	G1/2"-IG	35	10,5	13,0	10	12	24	



Konstruktionsdaten VRS-AN



Verschluss-Schraube mit Bund VRS-AN

Typ	Abmessungen in mm						
	D	Dk	G1	L	LG1	Lk	SW1
VRS-AN M5-AG	10	14	M5-AG	4	5,5	2	3
VRS-AN G1/8-AG	16	20	G1/8"-AG	4	7,0	2	5
VRS-AN G1/4-AG	20	25	G1/4"-AG	6	10,0	3	6
VRS-AN G1/2-AG	28	32	G1/2"-AG	7	11,0	3	10

Halter für Sauggreifer und Federstößel



Schottverschraubungen SVS-GE

Anschlussgewinde von G1/8" bis G1/4"



Eignung für branchenspezifische Anwendungen



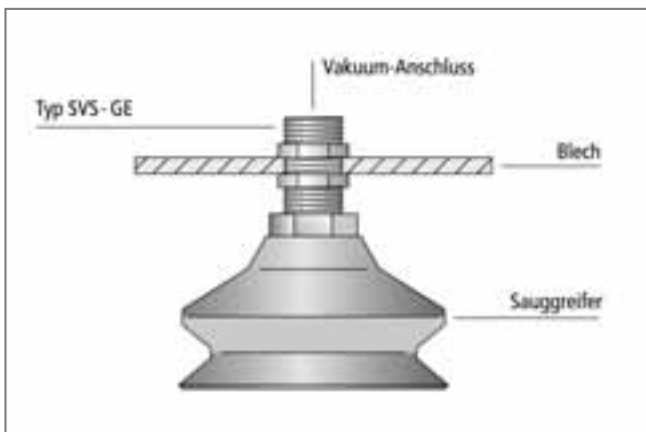
Schottverschraubungen SVS-GE

Anwendung

- Schottverschraubung zur einfachen Befestigung von Sauggreifern
- Adaption von Steckverschraubungen für den Schlauchanschluss

Aufbau

- Edelstahlhülse mit Innen- und Außengewinde
- Zwei Kontermuttern (verzinkt) im Lieferumfang enthalten
- Außengewinde mit Schlüsselfläche
- Vakuum-Anschluss z. B. mittels Steckverschraubung (nicht im Lieferumfang), siehe Kapitel "Filter und Verbindungen"



Systemaufbau Schottverschraubungen SVS-GE

Unsere Highlights...

- Schottverschraubung mit G1/8"-IG und G1/4"-IG
- Außengewinde über gesamte Höhe
- Kontermuttern im Lieferumfang
- Ausführung in Edelstahl
- Schlauchanschluss mit Schmalz-Steckverschraubungen kombinierbar

Ihr Nutzen...

- > Alle Sauggreifer mit Nippel G1/8"-AG und G1/4"-AG sind montierbar
- > Ermöglicht Feinjustage bei Einbau des Sauggreifers
- > Keine weiteren Befestigungselemente erforderlich
- > Nicht rostend, hohe Stabilität
- > Einfache Anpassung an verschiedene Schlauchdurchmesser



Montagebeispiel Schottverschraubungen SVS-GE

Halter für Sauggreifer und Federstößel



Schottverschraubungen SVS-GE

Anschlussgewinde von G1/8" bis G1/4"



Bezeichnungsschlüssel Schottverschraubungen SVS-GE

Kurzbezeichnung	Außengewinde	Anschlussgewinde	Baulänge in mm
Am Beispiel SVS-GE M16x1-AG G1/8-IG 30:			
SVS-GE	M16x1-AG	G1/8-IG	30
SVS-GE	M16x1-AG	G1/8-IG	30
	M20x1.5-AG	G1/4-IG	



Bestelldaten Schottverschraubungen SVS-GE

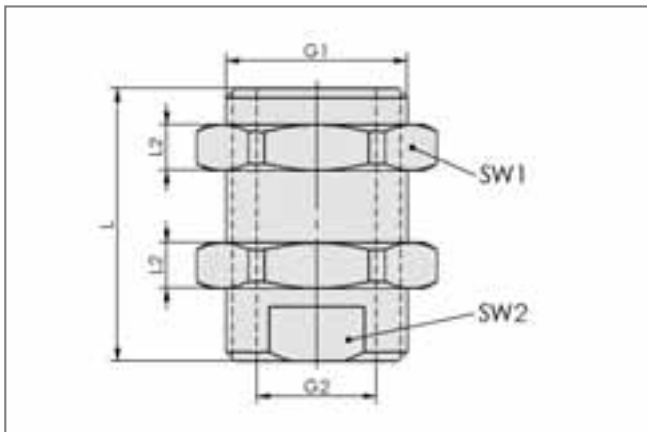
Die Schottverschraubung SVS-GE wird als anschlussfertiges Produkt inklusive zwei Kontermuttern geliefert.

Schottverschraubungen SVS-GE

Typ	Artikel-Nr.
SVS-GE M20x1.5-AG G1/4-IG 30	10.08.03.00180
SVS-GE M16x1-AG G1/8-IG 30	10.08.03.00181



Konstruktionsdaten Schottverschraubungen SVS-GE



SVS-GE

Typ	Abmessungen in mm						
	G1	G2	L	L2	SW1	SW2	
SVS-GE M20x1.5-AG G1/4-IG 30	M20x1.5-AG	G1/4"-IG	30	5	24	17	
SVS-GE M16x1-AG G1/8-IG 30	M16x1-AG	G1/8"-IG	30	5	22	13	

Halter für Sauggreifer und Federstößel



Halter für Leichtmetallprofile HTR-STA



Eignung für branchenspezifische Anwendungen

Anwendung

- Halter zur Montage von Sauggreifern und Federstößeln an Leichtmetallprofilen



Halter für Leichtmetallprofile HTR-STA

Aufbau

- Größe 47: Stahlblech-Halter mit Montage-Bohrungen
- Größe 55-62: Aluminium-Winkelprofil mit Montage-Bohrungen
- Lieferung inklusive Befestigungsschraube M8 und Lagesicherungsbolzen



Montagebeispiel Halter HTR-STA FL

Unsere Highlights...

- Verschiebbare Montage an Leichtmetallprofilen mit Nut
- Direkte Montage von Sauggreifern oder Federstößeln
- Passend für Federstößel von M5 bis G1/4"

Ihr Nutzen...

- > Flexibler Einsatz, schneller Wechsel, kurze Rüstzeiten
- > Universelle Einsetzbarkeit
- > Vielseitige Verwendbarkeit



Montagebeispiel Halter HTR-STA WI

Schmalz - das Unternehmen
Vakuum-Wissen
Vakuum-Sauggreifer
Spezialgreifer
Befestigungselemente
Vakuum-Erzeuger
Ventiltechnik
Schalter und Überwachung
Filter und Verbindungen
Vakuum-Greifsysteme
Services
Kontakt
Produktindex

Halter für Sauggreifer und Federstößel



Halter für Leichtmetallprofile HTR-STA

Bezeichnungsschlüssel Halter für Leichtmetallprofile HTR-STA

Kurzbezeichnung	Abmessungen Länge in mm	Anbindung Traverse	Durchmesser Anbindung Federstößel in mm	Bauform
Am Beispiel HTR-STA 55 1N D20 WI:				
HTR-STA	55	1N	D20	WI
HTR-STA	47	1N 1 Nutstein	D10/D16	FL flach
	55		D20	WI Winkel
	62		D30	

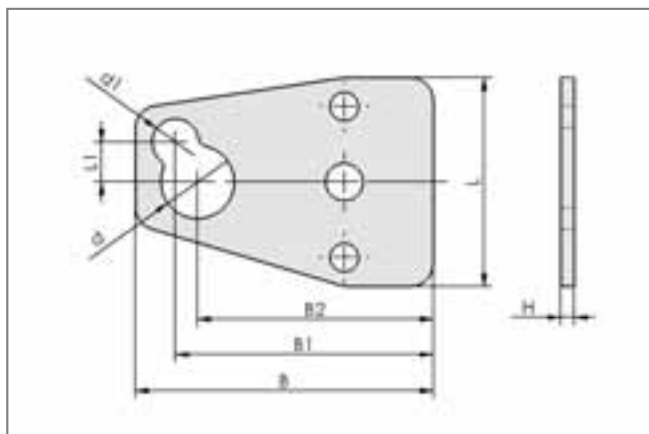
Bestelldaten Halter für Leichtmetallprofile HTR-STA

Der Halter für Leichtmetallprofile HTR-STA wird als anschlussfertiges Produkt inklusive Befestigungsschrauben und Lagesicherungsbolzen geliefert.

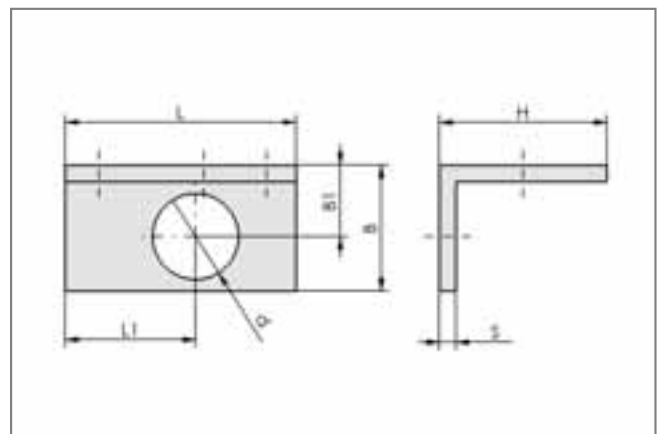
Halter für Leichtmetallprofile HTR-STA

Typ	Artikel-Nr.
HTR-STA 47 1N D10/16 FL	10.08.03.00085
HTR-STA 55 1N D20 WI	10.08.03.00086
HTR-STA 62 1N D30 WI	10.08.03.00148

Konstruktionsdaten Halter für Leichtmetallprofile HTR-STA



HTR-STA FL



HTR-STA WI

Typ	Abmessungen in mm									
	B	B1	B2	d	d1	H	L	L1	s	
HTR-STA 47 1N D10/16 FL	67	58	53	17	11	3	47	9	-	
HTR-STA 55 1N D20 WI	30	17	-	21	-	40	55	31	4	
HTR-STA 62 1N D30 WI	50	27	-	31	-	40	62	40	5	

Halter für Sauggreifer und Federstößel



Halter für Vierkantrohre HTR-ST5



Eignung für branchenspezifische Anwendungen



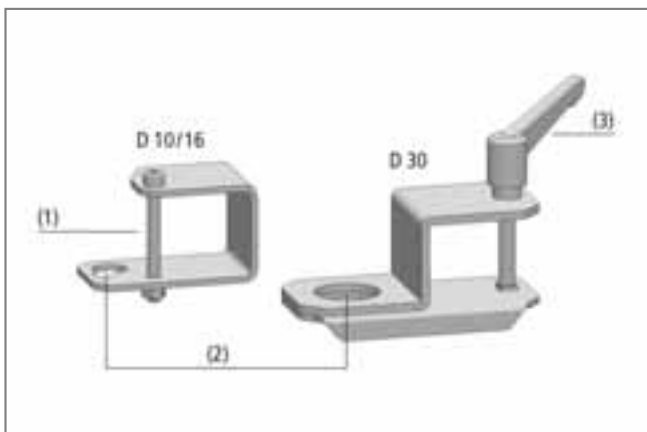
Halter für Vierkantrohre HTR-ST5

Anwendung

- Halter zur Montage von Sauggreifern und Federstößeln an Vierkantrohre

Aufbau

- Gekanteter Halter aus Stahlblech mit Montage-Bohrungen (2)
- Größe D10/16: Fixierung auf Vierkantrohr mittels Zylinderschraube (1)
- Größe D30: Fixierung auf Vierkantrohr mittels Klemmhebel (3)



Systemaufbau Halter für Vierkantrohre HTR-ST5



Montagebeispiel Halter HTR-ST5

Unsere Highlights...

- Verschiebbare Montage an Vierkantrohre
- Direkte Montage von Sauggreifern oder Federstößeln
- Befestigung über Klemmhebel (Typ STS-...-D30)
- Passend für Federstößel von M5 bis G1/2"

Ihr Nutzen...

- > Flexibler Einsatz, schneller Wechsel, kurze Rüstzeiten
- > Universelle Einsetzbarkeit
- > Fixierung und Anpassung ohne Werkzeug
- > Vielseitige Verwendbarkeit

Halter für Sauggreifer und Federstößel



Halter für Vierkantrohre HTR-STS

Bezeichnungsschlüssel Halter für Vierkantrohre HTR-STS

Kurzbezeichnung	Passend für Vierkantrohr Abmessungen in mm	Durchmesser Anbindung Federstößel in mm	Bauform
Am Beispiel HTR-STS 30x30 D10/16 WI:			
HTR-STS	30x30	D10/16	WI
HTR-STS	30x30 40x40 50x50 60x60	D10/D16 D30	WI Winkel

Bestelldaten Halter für Vierkantrohre HTR-STS

Der Halter für Vierkantrohre HTR-STS wird als anschlussfertiges Produkt geliefert.

Verfügbares Zubehör: Ausgleichs- und Unterlegscheibe

Halter für Vierkantrohre HTR-STS

Typ	Artikel-Nr.
HTR-STS 30x30 D10/16 WI	10.08.03.00088
HTR-STS 40x40 D10/16 WI	10.08.03.00089
HTR-STS 40x40 D30 WI	10.08.03.00090
HTR-STS 50x50 D30 WI	10.08.03.00091
HTR-STS 60x60 D30 WI	10.08.03.00092

Bestelldaten Zubehör Halter für Vierkantrohre HTR-STS

Typ*	Ausgleichsscheibe - M16 für Federstößel FSTE G1/8	Ausgleichsscheibe - M20 für Federstößel FST(E/A) G1/4	Ausgleichsscheibe - M18 für Federstößel FSTI G1/4; G3/8	Unterlegscheibe - M30 für Federstößel FST(E/A) G1/2
HTR-STS 30x30 D10/16 WI	-	-	-	-
HTR-STS 40x40 D10/16 WI	-	-	10.01.03.06140	-
HTR-STS 40x40 D30 WI	10.01.01.10025	10.01.01.10015	10.01.03.06140	20.06.01.00044
HTR-STS 50x50 D30 WI	10.01.01.10025	10.01.01.10015	10.01.03.06140	20.06.01.00044
HTR-STS 60x60 D30 WI	10.01.01.10025	10.01.01.10015	10.01.03.06140	20.06.01.00044

*Hinweis: Für jeden Federstößel sind zur Montage immer zwei Scheiben zu verwenden



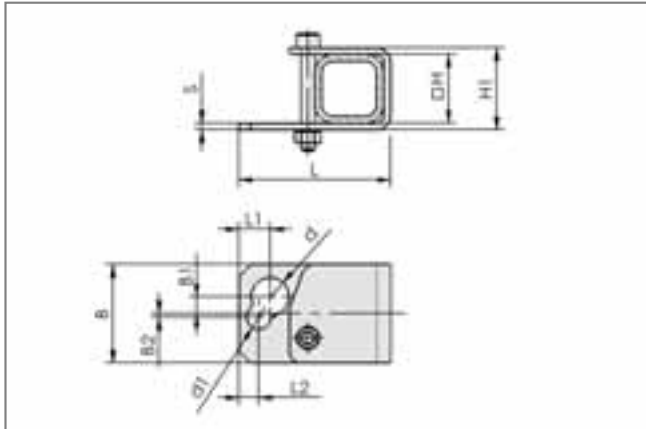
Halter für Sauggreifer und Federstößel



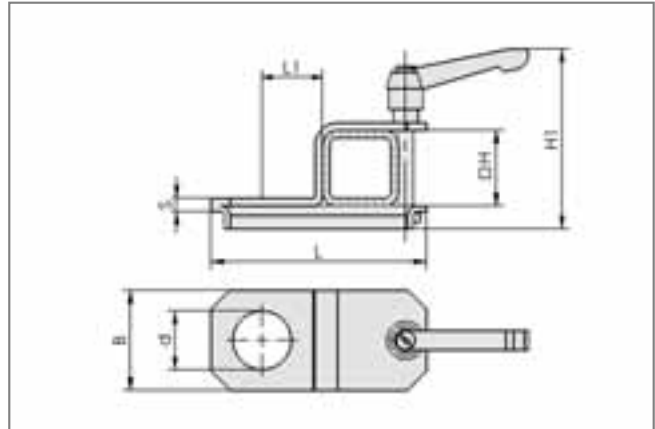
Halter für Vierkantrohre HTR-ST5



Konstruktionsdaten Halter für Vierkantrohre HTR-ST5



HTR-ST5 D10/16



HTR-ST5 D30

Typ	Abmessungen in mm											
	B	B1	B2	d	d1	H	H1	L	L1	L2	s	
HTR-ST5 30x30 D10/16 WI	43	7,5	1,5	16,5	10,5	30	36	66	11	8,5	3	
HTR-ST5 40x40 D10/16 WI	43	7,5	1,5	16,5	10,5	40	46	76	11	8,5	3	
HTR-ST5 40x40 D30 WI	53	-	-	31,0	-	40	95	114	32	-	7	
HTR-ST5 50x50 D30 WI	53	-	-	31,0	-	50	105	124	32	-	7	
HTR-ST5 60x60 D30 WI	53	-	-	31,0	-	60	115	134	32	-	7	

- Schmalz - das Unternehmen
- Vakuum-Wissen
- Vakuum-Sauggreifer
- Spezialgreifer
- Befestigungselemente
- Vakuum-Erzeuger
- Ventiltechnik
- Schalter und Überwachung
- Filter und Verbindungen
- Vakuum-Greifsysteme
- Services
- Kontakt
- Produktindex

Halter für Sauggreifer und Federstößel



Universalhalter HTR-UNI



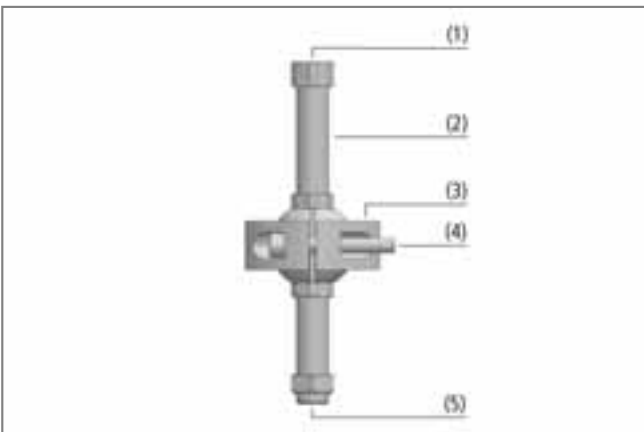
Eignung für branchenspezifische Anwendungen



Universalhalter HTR-UNI

Anwendung

- Universalhalter zur Montage an Rund-, Vierkantrohre oder Aluminiumprofile über unterschiedliche Adapter
- Einstellbarkeit von Höhe und Neigung zur Anpassung an verschiedene Werkstückgeometrien



Systemaufbau Universalhalter HTR-UNI

Aufbau

- Halter aus hochfestem, eloxiertem Aluminium, bestehend aus Halterrohr (2), Kugelmehrschelle (3) und diversen Adaptern zur Montage an Rund- und Vierkantrohre
- Gewinderohr unterseitig (5) mit Gewinde G1/4" zur Montage von Sauggreifern, oberseitig (1) mit Gewinde G1/4" zur Anbindung an die Vakuum-Versorgung oder zur Montage von Inline-Ejektoren
- Inkl. Befestigungsschrauben (4)



Sauggreifer mit Universalhalter HTR-UNI bei der Handhabung von Blechteilen

Unsere Highlights...

- Justierung und Fixierung über Klemmschrauben mit Kugelmehrschelle
- Einstellbarkeit von Höhe und Neigung
- Montagemöglichkeit an Rund- und Vierkantrohren
- Direktes Befestigen von Sauggreifern mit Gewinde G1/4"

Ihr Nutzen...

- > Flexibler Einsatz, schneller Wechsel, kurze Rüstzeiten
- > Flexible Anpassung an Werkstücke, z.B. gewölbte Bleche
- > Vielseitige Verwendbarkeit
- > Schneller und kostensparender Aufbau einer Lasttraverse

Schmalz - das Unternehmen

Vakuum-Wissen

Vakuum-Sauggreifer

Spezialgreifer

Befestigungselemente

Vakuum-Erzeuger

Ventiltechnik

Schalter und Überwachung

Filter und Verbindungen

Vakuum-Greifsysteme

Services

Kontakt

Produktindex

Halter für Sauggreifer und Federstößel



Universalhalter HTR-UNI

Bezeichnungsschlüssel Universalhalter HTR-UNI

Kurzbezeichnung	Anbindung Traverse	Anschlussgewinde	Abmessungen Länge in mm
Am Beispiel HTR-UNI 1N G2 80: HTR-UNI	1N	G2	80
HTR-UNI	1N 1 Nutstein 2N 2 Nutsteine	G2 Anschlussgewinde G1/4-AG	80 140 200

Bestelldaten Universalhalter HTR-UNI

Der Halter HTR-UNI wird unmontiert geliefert. Die Lieferung besteht aus:

- Halterohr – verfügbar in verschiedenen Längen
- Kugelklemmschelle – verfügbar in verschiedenen Ausführungen

Verfügbares Zubehör: Profiladapter, Rohradapter, Reduziersatz, Saugeranbindung

Universalhalter HTR-UNI

Typ	Artikel-Nr.
HTR-UNI 1N G2 80	10.01.03.00107
HTR-UNI 2N G2 80	10.01.03.00223
HTR-UNI 2N G2 80*	10.01.03.00298
HTR-UNI 2N G2 140*	10.01.03.00299
HTR-UNI 2N G2 200*	10.01.03.00309

*Inklusive zwei Kontermuttern

Bestelldaten Zubehör Universalhalter HTR-UNI

Typ	Artikel-Nr.
HTR-STB 30x30 UNI*	10.01.03.00135
HTR-STC D32 UNI**	10.01.03.00108
BUCHSE 32-25x21 PA***	10.01.03.00097
SAUG-ANB G1/4-AG 80	10.01.03.00292
SAUG-ANB G1/4-AG 140	10.01.03.00291
SAUG-ANB G1/4-AG 200	10.01.03.00308

*Profiladapter zur Befestigung an Profilen 30x30 mm (HTR-UNI 1N G2)

**Rohradapter zur Befestigung an Rohren mit Ø 32 mm (HTR-UNI 1N G2)

***Reduziersatz an Rohradapter für Ø 25 mm (HTR-UNI 1N G2)

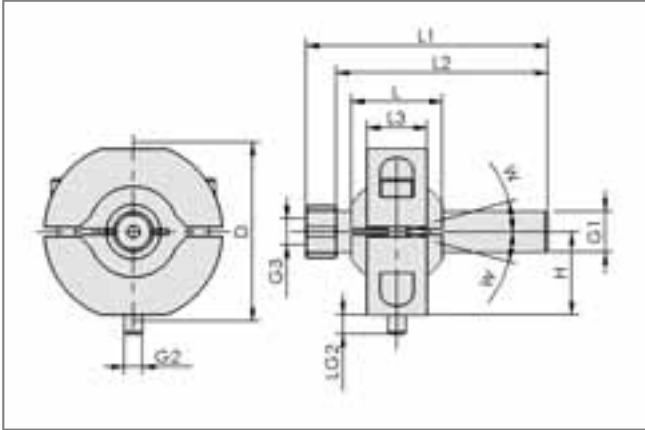
Halter für Sauggreifer und Federstößel



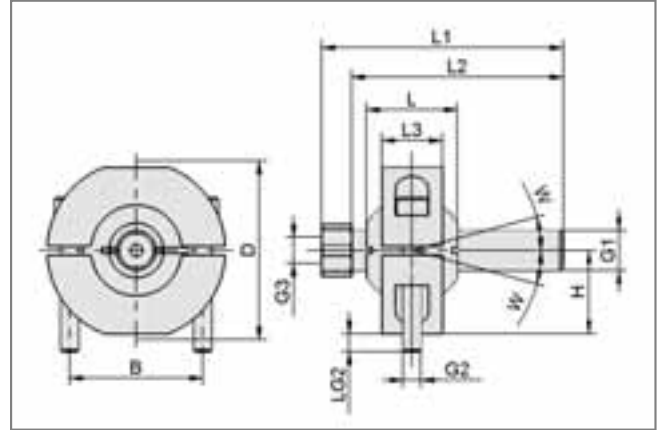
Universalhalter HTR-UNI



Konstruktionsdaten Universalhalter HTR-UNI



HTR-UNI 1N G2



HTR-UNI 2N G2

Typ	Abmessungen in mm											
	B	D	G1	G2	G3	H	L	L1	L2	L3	LG2	W [°]
HTR-UNI 1N G2 80	-	59,0	G1/4"-AG	M6-AG	G1/4"-IG	27,5	30	80	70	20	6	15
HTR-UNI 2N G2 80	44	59,0	G1/4"-AG	M6-AG	G1/4"-IG	27,5	30	80	70	20	6	15
HTR-UNI 2N G2 80*	44	59,0	G1/4"-AG	M6-AG	G1/4"-IG	27,5	30	80	70	20	6	15
HTR-UNI 2N G2 140*	44	59,0	G1/4"-AG	M6-AG	G1/4"-IG	27,5	30	140	130	20	6	15
HTR-UNI 2N G2 200*	44	59,0	G1/4"-AG	M6-AG	G1/4"-IG	27,5	30	200	190	20	6	15

*Inklusive zwei Kontermuttern

Schmalz - das Unternehmen

Vakuum-Wissen

Vakuum-Sauggreifer

Spezialgreifer

Befestigungselemente

Vakuum-Erzeuger

Ventiltechnik

Schalter und Überwachung

Filter und Verbindungen

Vakuum-Greifsysteme

Services

Kontakt

Produktindex

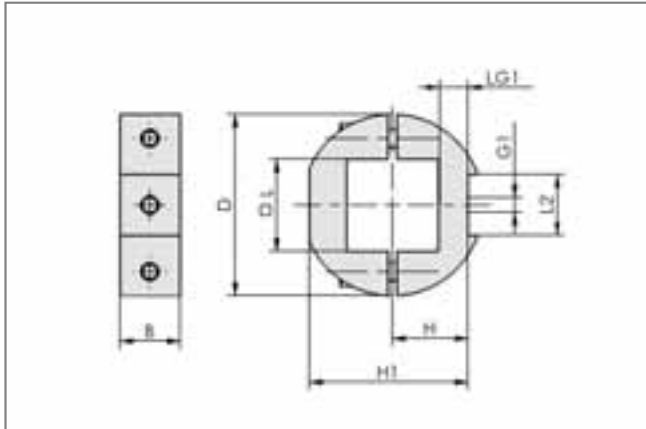
Halter für Sauggreifer und Federstößel



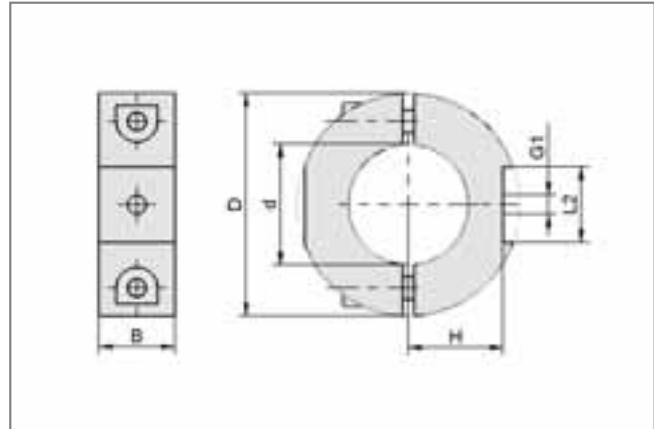
Universalhalter HTR-UNI



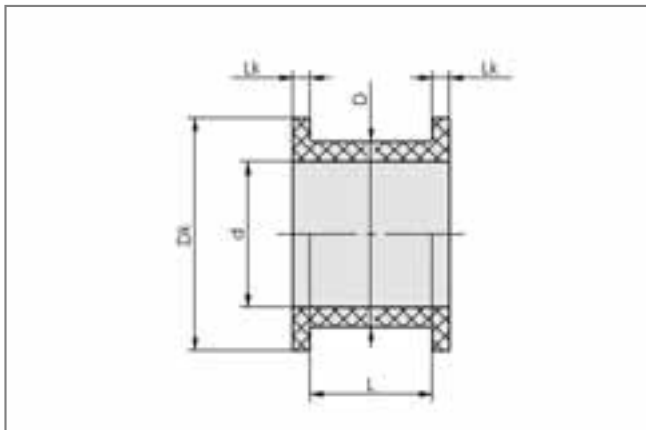
Konstruktionsdaten Zubehör Universalhalter HTR-UNI



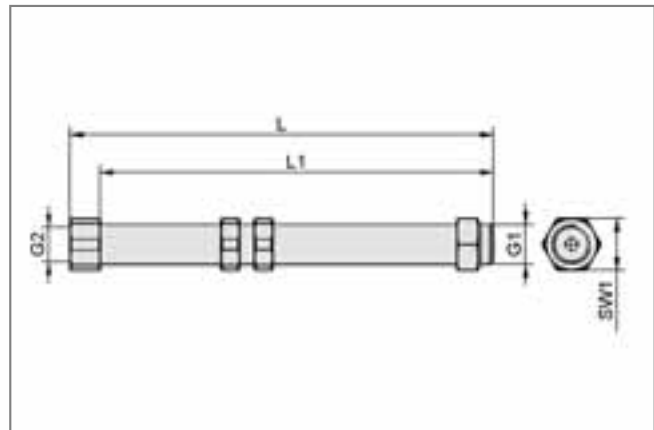
HTR-STB 30x30 UNI



HTR-STC D32 UNI



BUCHSE 32-25x21 PA



SAUG-ANB...

Typ	Abmessungen in mm														
	B	d	D	Dk	G1	G2	H	H1	L	L1	L2	LG1	Lk	SW1	
HTR-STB 30x30 UNI	20	-	58,9	-	M6-IG	-	25	52,5	30,5	-	20,1	10	-	-	
HTR-STC D32 UNI	20	32	58,9	-	M6-IG	-	25	-	-	-	20,1	12	-	-	
BUCHSE 32-25x21 PA	-	25	32,0	40	-	-	-	-	21,0	-	-	-	3	-	
SAUG-ANB G1/4-AG 80	-	-	-	-	G1/4"-AG	G1/8"-IG	-	-	80,0	70,0	-	-	-	17	
SAUG-ANB G1/4-AG 140	-	-	-	-	G1/4"-AG	G1/8"-IG	-	-	140,0	130,0	-	-	-	17	
SAUG-ANB G1/4-AG 200	-	-	-	-	G1/4"-AG	G1/8"-IG	-	-	200,0	190,0	-	-	-	17	

Schmalz - das Unternehmen
 Vakuum-Wissen
 Vakuum-Sauggreifer
 Spezialgreifer
 Befestigungselemente
 Vakuum-Erzeuger
 Ventiltchnik
 Schalter und Überwachung
 Filter und Verbindungen
 Vakuum-Greifsysteme
 Services
 Kontakt
 Produktindex