



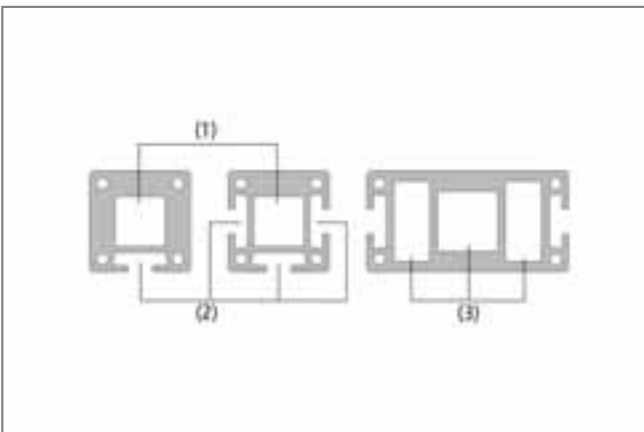
### Eignung für branchenspezifische Anwendungen



Montageprofile MO-PROF

### Anwendung

- Montageprofile zum flexiblen Aufbau von Traversen
- Einsatz als Lasttraverse und Vakuum-Verteiler
- Im 3-Kammerprofil können Vakuum-Druckluft oder Vakuum mit unterschiedlichem Niveau verteilt werden



Systemaufbau Montageprofile MO-PROF

### Aufbau

- Im Strangpressverfahren hergestellte Aluminium-Profile
- 40 x 40 mm-Profil mit einer Kammer (1) und wahlweise mit einer oder drei seitlichen Nuten (2)
- 80 x 40 mm-Profil mit drei Kammern (3) und mit zwei seitlichen Nuten
- Stirnseitige Bohrungen und Nuten ermöglichen Verschraubung mit Winkel- und Eckverbindern, Abschlussplatten und sonstigem Zubehör



Montagebeispiel Montageprofile MO-PROF

### Unsere Highlights...

- Vakuumdichtes Hohlprofil mit inneren Kammern
- Direktes Einschrauben von Sauggreifern in die Profile
- Profile mit seitlichen Nuten
- Hochfeste Aluminiumprofile, im Strangpressverfahren hergestellt
- Reichhaltiges Zubehör wie Eckverbinder, Abschlussplatten etc.

### Ihr Nutzen...

- > Leitung von Vakuum-Druckluft direkt durch das Profil
- > Schlauchlose, integrierte Vakuum-Verteilung vom Zentralanschluss bis zum Sauggreifer
- > Einfache Anbringung von Montageteilen wie Halter und Stößel
- > Geringes Gewicht bei hoher Tragfähigkeit und höchster Präzision
- > Komplettes Baukastensystem zum flexiblen Bau von Lasttraversen

### Bezeichnungsschlüssel Montageprofile MO-PROF

| Kurzbezeichnung                 | Abmessungen in mm | Bauform      |
|---------------------------------|-------------------|--------------|
| Am Beispiel MO-PROF 40x40 3 TN: |                   |              |
| MO-PROF                         | 40x40             | 3 TN         |
| MO-PROF                         | 40x40             | 1 TN 1 Nut   |
|                                 | 80x40             | 2 TN 2 Nuten |
|                                 |                   | 3 TN 3 Nuten |

### Bestelldaten Montageprofile MO-PROF

Das Montageprofil MO-PROF wird in der gewünschten Länge geliefert.

Verfügbares Zubehör: Verschlussplatte, Dichtrahmen, Linsen-Schneidschraube, Profilverbinder, Befestigungswinkel, Nutenstein

### Montageprofile MO-PROF

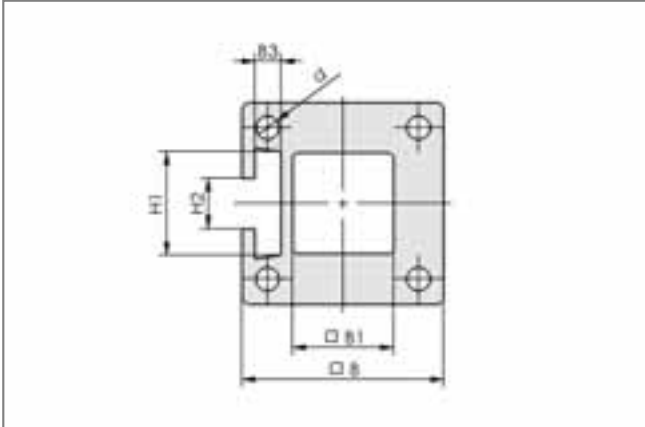
| Typ               | Artikel-Nr.    |
|-------------------|----------------|
| MO-PROF 40x40 1TN | 26.07.01.00023 |
| MO-PROF 40x40 3TN | 26.07.01.00022 |
| MO-PROF 80x40 2TN | 26.07.01.00021 |

### Technische Daten Montageprofile MO-PROF

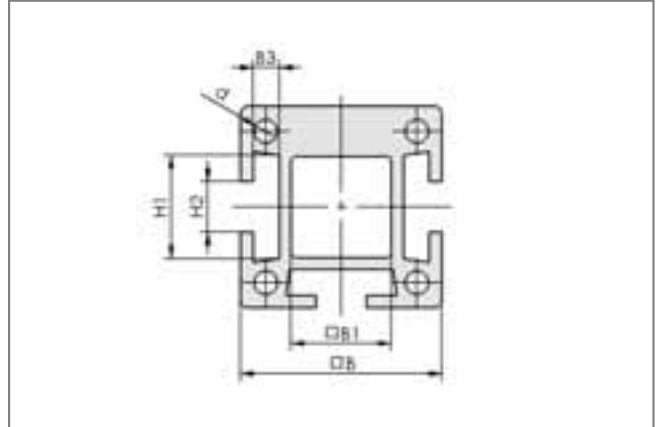
| Typ               | Fläche [cm <sup>2</sup> ] | Widerstandsmoment W <sub>x</sub> [cm <sup>3</sup> ] | Widerstandsmoment W <sub>y</sub> [cm <sup>3</sup> ] | Flächenmoment I <sub>x</sub> [cm <sup>4</sup> ] | Flächenmoment I <sub>y</sub> [cm <sup>4</sup> ] | Masse [kg/m] | Verwindung (max) [mm/m] | Länge (max) [mm] | Material         |
|-------------------|---------------------------|---|---|---|---|--------------|-------------------------|------------------|------------------|
| MO-PROF 40x40 1TN | 9,1                       | 6,9   | 9,6   | 13,7  | 17,0  | 2,5          | 0,8                     | 6100             | Al Mg Si 0,5 F22 |
| MO-PROF 40x40 3TN | 6,5                       | 5,5   | 5,2   | 12,7  | 10,4  | 1,8          | 0,8                     | 6100             | Al Mg Si 0,5 F22 |
| MO-PROF 80x40 2TN | 12,1                      | 14,0  | 19,3  | 28,1  | 77,2  | 3,3          | 0,8                     | 6100             | Al Mg Si 0,5 F22 |



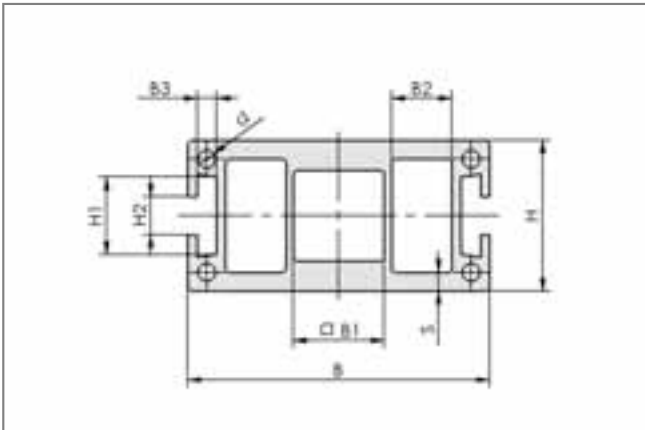
### Konstruktionsdaten Montageprofile MO-PROF



MO-PROF 40 x 40 1TN



MO-PROF 40 x 40 3TN



MO-PROF 80 x 40 2TN

| Typ               | Abmessungen in mm |    |      |     |     |    |      |    |   |  |
|-------------------|-------------------|----|------|-----|-----|----|------|----|---|--|
|                   | B                 | B1 | B2   | B3  | d   | H  | H1   | H2 | s |  |
| MO-PROF 40x40 1TN | 40                | 20 | -    | 5,2 | 4,6 | 40 | 20,5 | 10 | - |  |
| MO-PROF 40x40 3TN | 40                | 20 | -    | 5,2 | 4,6 | 40 | 20,5 | 10 | - |  |
| MO-PROF 80x40 2TN | 80                | 24 | 14,3 | 5,2 | 4,6 | 40 | 20,5 | 10 | 4 |  |

Schmalz - das Unternehmen

Vakuum-Wissen

Vakuum-Sauggreifer

Spezialgreifer

**Befestigungselemente**

Vakuum-Erzeuger

Ventiltechnik

Schalter und Überwachung

Filter und Verbindungen

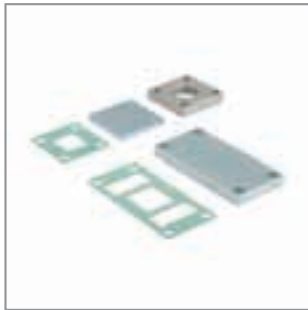
Vakuum-Greifsysteme

Services

Kontakt

Produktindex

### Zubehör für Aluminiumprofile



#### Verschlussplatte

Abschlussplatte 40 x 40/80 x 40 mit Dichttring zum Verschließen der Profilen.

Artikelnummer: 25.09.06.00001  
25.09.06.00008  
25.09.06.00009  
25.09.06.00010  
10.07.08.00131  
10.07.08.00132



#### Nutenstein

Flach-Nutenstein M6 und M8 zum Anflanschen von weiteren Bauteilen, mit besonders guter Führung in der Profilvernuth, für den nachträglichen Einbau geeignet. Ausführung in verzinktem Stahl.

Artikelnummer: 25.09.06.00002  
25.09.06.00003  
25.09.06.00012



#### Profilverbinder

Profilverbinder als zusätzliches Verstärkungselement für Profil-Knotenverbindungen. Ausführung in Stahl, 3 mm, vernickelt.

Artikelnummer: 25.09.06.00005



#### Profilverbinder

Profieleckverbinder für den Aufbau von Vakuum-Greifern mit integrierter Vakuum-Führung (geeignet für Profile 40 x 40 mit 1 Nut und 40 x 40 mit 3 Nuten). Ausführung in Aluminium mit ausreichend großen Bohrungen für den Vakuum-Durchlass.

Artikelnummer: 10.08.03.00099



#### Profilverbinder

Knotenplatte als zusätzliches Verstärkungselement für Profil-Winkelverbindungen. Ausführung in Stahl, 3 mm, vernickelt.

Artikelnummer: 25.09.06.00006



#### Bohrschablone

Bohrschablone für die Realisierung von T-Verbindungen mit dem Profil 40 x 40 mit 1 Nut. Ausführung in Stahl mit Bohrbuchsen für die exakte Montage einer T-Verbindung mit Profilen 40 x 40.

Artikelnummer: 10.08.03.00100



#### Befestigungswinkel

Haltewinkel als zusätzliches Verstärkungselement für Profil-Eckverbindungen. Ausführung in Stahl, 5 mm, verzinkt.

Artikelnummer: 25.09.06.00007

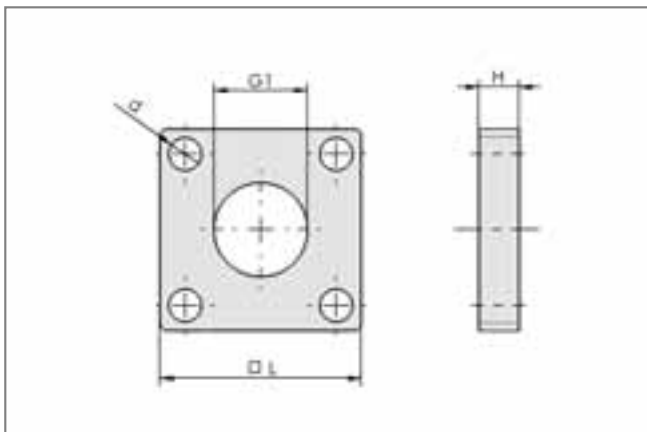


### Montageprofile-Zubehör

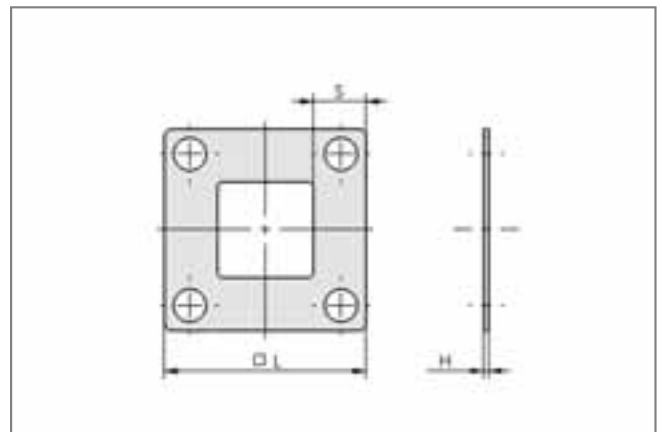
| Typ                               | Typ                          | Artikel-Nr.    |
|-----------------------------------|------------------------------|----------------|
| Verschlussplatte                  | VRS-PL-40 MO-PROF            | 25.09.06.00008 |
| Verschlussplatte                  | VRS-PL-40 G1/2-IG MO-PROF    | 25.09.06.00009 |
| Verschlussplatte                  | VRS-PL-80x40 MO-PROF         | 25.09.06.00001 |
| Verschlussplatte                  | VRS-PL-80x40 G1/2-IG MO-PROF | 25.09.06.00010 |
| Dichtrahmen                       | DI-RA 40x40x1 TE-50 MO-PROF  | 10.07.08.00131 |
| Dichtrahmen                       | DI-RA 80x40x1 MO-PROF        | 10.07.08.00132 |
| Linsen-Schneidschraube (f. Blech) | SCHR WN1552 5x20             | 20.10.03.00008 |
| Profilverbinder                   | VBR-PR 185x185x3 K-FL        | 25.09.06.00005 |
| Profilverbinder                   | VBR-PR 150x3 E-FL            | 25.09.06.00006 |
| Profilverbinder                   | VBR-PR 55x40 E-V             | 10.08.03.00099 |
| Befestigungswinkel                | BEF-WIN 40x40x40 5           | 25.09.06.00007 |
| Nutenstein                        | NUT-STEI 20x10 M6-IG 10      | 25.09.06.00002 |
| Nutenstein                        | NUT-STEI 20x10 M8-IG 10      | 25.09.06.00003 |
| Nutenstein                        | NUT-STEI 20x20 M8-IG 10      | 25.09.06.00012 |



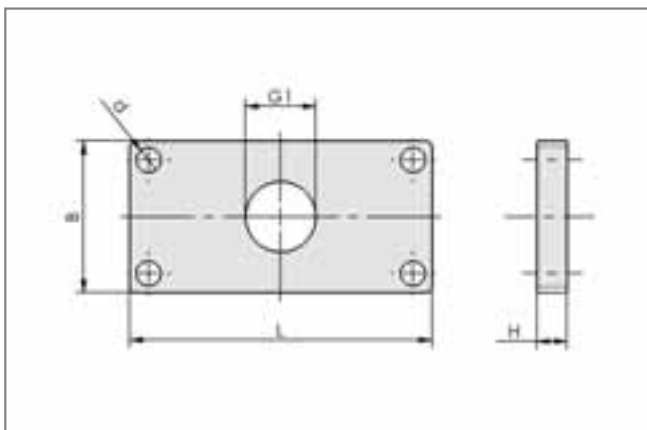
### Konstruktionsdaten Montageprofile-Zubehör



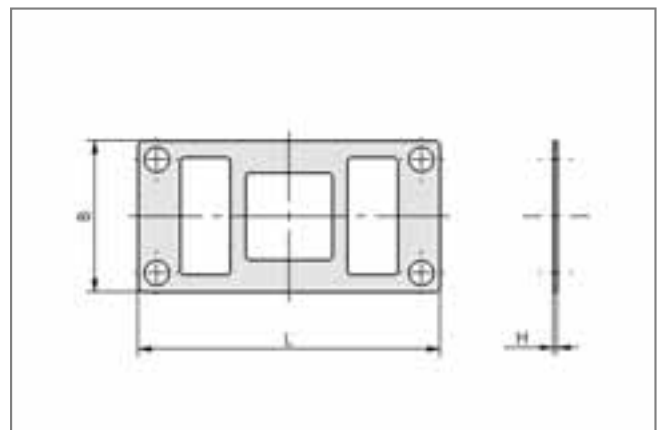
Verschlussplatte VRS-PL 40 x 40 (G1/2-IG) MO-PROF



Dichtrahmen DI-RA 40 x 40



Verschlussplatte VRS-PL 80 x 40 (G1/2-IG) MO-PROF



Dichtrahmen DI-RA 80 x 40

Schmalz - das Unternehmen

Vakuum-Wissen

Vakuum-Sauggreifer

Spezialgreifer

Befestigungselemente

Vakuum-Erzeuger

Ventiltechnik

Schalter und Überwachung

Filter und Verbindungen

Vakuum-Greifsysteme

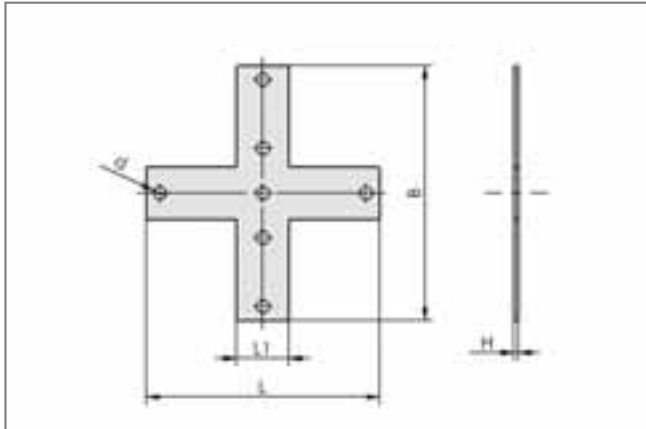
Services

Kontakt

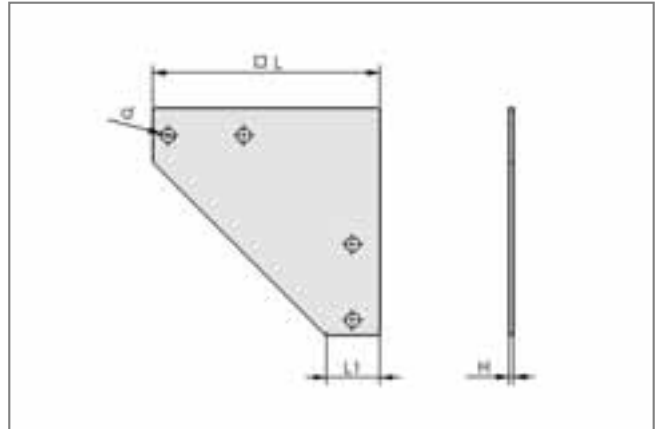
Produktindex



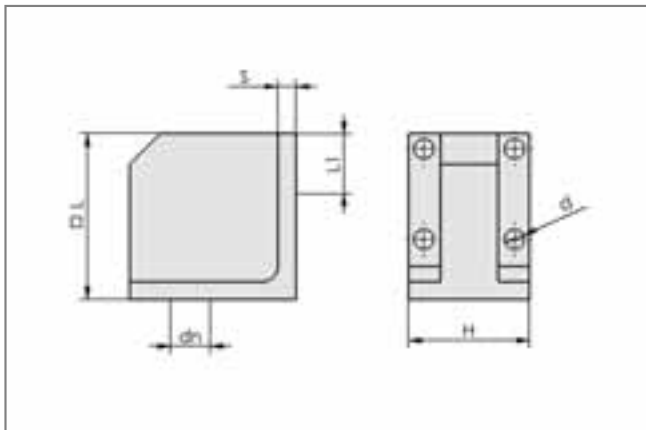
### Konstruktionsdaten Montageprofile-Zubehör



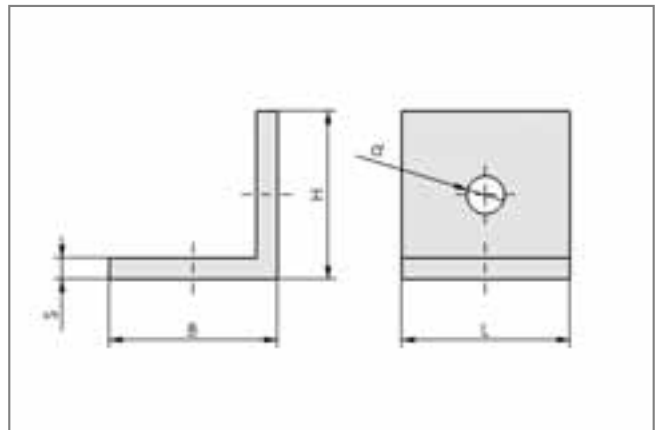
Profilverbinder VBR-PR 185 x 185 K-FL



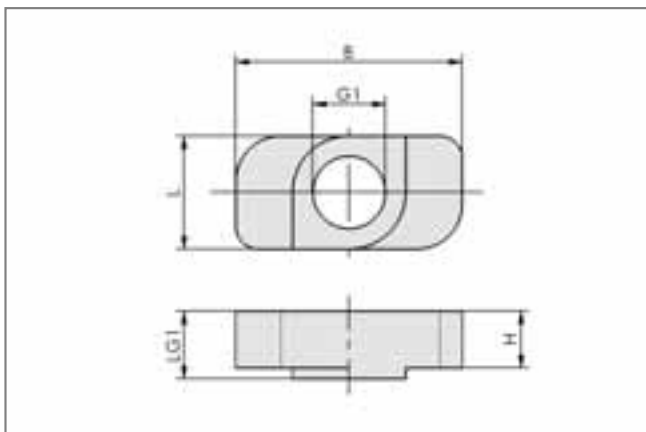
Profilverbinder VBR-PR 150 x 150 E-FL



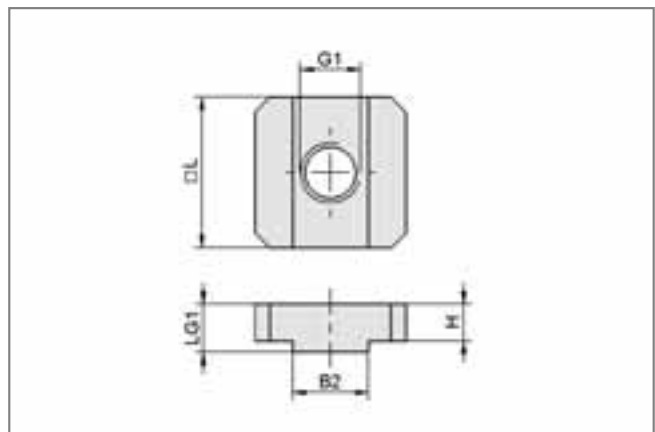
Profilverbinder VBR-PR 55 x 40 E-V



Befestigungswinkel BEF-WIN 40 x 40 x 5



Nutenstein NUT-STEI 20 x 10 M6-IG/ M8-IG



Nutenstein NUT-STEI 20 x 20 M8-IG

|                             |
|-----------------------------|
| Schmalz - das Unternehmen   |
| Vakuum-Wissen               |
| Vakuum-Sauggreifer          |
| Spezialgreifer              |
| <b>Befestigungselemente</b> |
| Vakuum-Erzeuger             |
| Ventiltechnik               |
| Schalter und Überwachung    |
| Filter und Verbindungen     |
| Vakuum-Greifsysteme         |
| Services                    |
| Kontakt                     |
| Produktindex                |

| Typ                               | Abmessungen in mm            |     |     |      |          |      |     |    |     |      |
|-----------------------------------|------------------------------|-----|-----|------|----------|------|-----|----|-----|------|
|                                   | Typ                          | B   | d   | dn   | G1       | H    | L   | L1 | LG1 | s    |
| Verschlussplatte                  | VRS-PL-40 MO-PROF            | -   | 6,5 | -    | -        | 4,0  | 40  | -  | -   | -    |
| Verschlussplatte                  | VRS-PL-40 G1/2-IG MO-PROF    | -   | 6,5 | -    | G1/2"-IG | 8,0  | 40  | -  | -   | -    |
| Verschlussplatte                  | VRS-PL-80x40 MO-PROF         | 40  | 6,5 | -    | -        | 8,0  | 80  | -  | -   | -    |
| Verschlussplatte                  | VRS-PL-80x40 G1/2-IG MO-PROF | 40  | 6,5 | -    | G1/2"-IG | 8,0  | 80  | -  | -   | -    |
| Dichtrahmen                       | DI-RA 40x40x1 TE-50 MO-PROF  | 40  | -   | -    | -        | 1,0  | 40  | -  | -   | 10,5 |
| Dichtrahmen                       | DI-RA 80x40x1 MO-PROF        | 40  | -   | -    | -        | 1,0  | 80  | -  | -   | -    |
| Linsen-Schneidschraube (f. Blech) | SCHR WN1552 5x20             | -   | -   | -    | -        | -    | 20  | -  | -   | -    |
| Profilverbinder                   | VBR-PR 185x185x3 K-FL        | 185 | 9,0 | -    | -        | 3,0  | 185 | 38 | -   | -    |
| Profilverbinder                   | VBR-PR 150x3 E-FL            | -   | 9,0 | -    | -        | 3,0  | 150 | 36 | -   | -    |
| Profilverbinder                   | VBR-PR 55x40 E-V             | -   | 6,5 | 13,0 | -        | 40,0 | 55  | 20 | -   | 6,0  |
| Befestigungswinkel                | BEF-WIN 40x40x40 5           | 40  | 9,0 | -    | -        | 40,0 | 40  | -  | -   | 5,0  |
| Nutenstein                        | NUT-STEI 20x10 M6-IG 10      | 10  | -   | -    | M6-IG    | 5,0  | 20  | -  | -   | -    |
| Nutenstein                        | NUT-STEI 20x10 M8-IG 10      | 10  | -   | -    | M8-IG    | 5,0  | 20  | -  | 6   | -    |
| Nutenstein                        | NUT-STEI 20x20 M8-IG 10      | 20  | -   | -    | M8-IG    | 4,9  | 20  | -  | 6   | -    |

Schmalz - das Unternehmen

Vakuum-Wissen

Vakuum-Sauggreifer

Spezialgreifer

**Befestigungselemente**

Vakuum-Erzeuger

Ventiltechnik

Schalter und Überwachung

Filter und Verbindungen

Vakuum-Greifsysteme

Services

Kontakt

Produktindex