

Mehrstufigejektoren



Mehrstufigejektoren SEM

Saugvermögen von 332 l/min bis 2.370 l/min



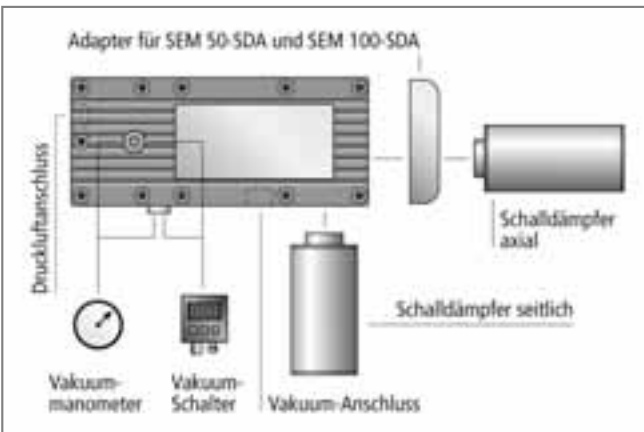
Eignung für branchenspezifische Anwendungen



Mehrstufigejektoren SEM

Anwendung

- Mehrstufigejektor zur Handhabung von Kartonagen, Verpackungsmaterialien, Dämmmaterialien und anderen porösen Werkstoffen
- Prozesse, die hohe Absaugvermögen bei gleichzeitig geringem Luftverbrauch erfordern



Systemaufbau Mehrstufigejektoren SEM

Aufbau

- Grundkörper und Düsensystem aus stabilem Aluminium
- Dichtungen und Ventilkappen aus NBR
- Optional: Schalldämpfer, Magnetventile, Vakuum-Schalter/-Manometer, Filter



Zentrale Vakuum-Erzeugung durch Mehrstufigejektoren SEM bei der Handhabung von beschichteten Holzplatten

Unsere Highlights...

- Ejektorfamilie mit sehr hohem Saugvermögen
- Mehrstufige Ejektordüse mit hohem Wirkungsgrad
- Optionale Anschlussmöglichkeit für Druckluft, Abluft und Sensorik

Ihr Nutzen...

- > Schnelles und sicheres Handling für alle porösen Werkstoffe
- > Schnelles Evakuieren im unteren Vakuum-Bereich, Kostenreduzierung und Verkürzung der Zykluszeit
- > Flexible Montage in den Anlagen, reduzierter Konstruktionsaufwand

Schmalz - das Unternehmen

Vakuum-Wissen

Vakuum-Sauggreifer

Spezialgreifer

Befestigungselemente

Vakuum-Erzeuger

Ventiltechnik

Schalter und Überwachung

Filter und Verbindungen

Vakuum-Greifsysteme

Services

Kontakt

Produktindex

Mehrstufigenjektoren SEM

Saugvermögen von 332 l/min bis 2.370 l/min

Bezeichnungsschlüssel Mehrstufigenjektoren SEM

Kurzbezeichnung	Baugröße	Ausführung
Am Beispiel SEM 100 SDS:		
SEM	100	SDS
SEM	25	SDA Schalldämpfer axial
	50	SDS Schalldämpfer seitlich
	100	
	150	
	300	

Bestelldaten Mehrstufigenjektoren SEM

Der Mehrstufigenjektor SEM wird als anschlussfertiges Produkt geliefert.

Verfügbare Ersatzteile: Schalldämpfer

Verfügbares Zubehör: Vakuum-Manometer, Vakuum-Schalter

Mehrstufigenjektoren SEM

Typ*	Artikel-Nr.
SEM 25	10.02.01.00313
SEM 25 SDA	10.02.01.00314
SEM 25 SDS	10.02.01.00315
SEM 50	10.02.01.00316
SEM 50 SDA	10.02.01.00317
SEM 50 SDS	10.02.01.00318
SEM 100	10.02.01.00319
SEM 100 SDA	10.02.01.00320
SEM 100 SDS	10.02.01.00321
SEM 150	10.02.01.00483
SEM 150 SDA	10.02.01.00488
SEM 150 SDS	10.02.01.00489
SEM 300 SDA	10.02.01.00432

*Die Abluftöffnungen der Basisversion (ohne Schalldämpfer) sind in axialer und seitlicher Richtung offen

Bestelldaten Zubehör Mehrstufigenjektoren SEM

Typ	Artikel-Nr.
Vakuum-Manometer Ø 40 mm, Anschluss hinten*	10.07.02.00035
Vakuum-Schalter VS-V-PNP*	10.06.02.00191
Vakuum-Schalter VS-V-W-D-PNP*	10.06.02.00192

*Die Vakuum-Schalter/-Manometer werden separat verpackt mit komplettem Montagezubehör geliefert. Aus Sicherheitsgründen soll der Vakuum-Schalter/-Manometer mit handelsüblicher, mittelfester Schraubensicherung eingeklebt werden.

Empfohlenes Zubehör für Vakuum-Schalter:

- Anschlusskabel PUR 5 m M8-4-pin, Stecker gerade, Art.-Nr. 10.06.02.00031
- Anschlusskabel PUR 5 m M8-4-pin, Stecker 90°, Art.-Nr. 10.06.02.00032

Mehrstufigejektoren



Mehrstufigejektoren SEM

Saugvermögen von 332 l/min bis 2.370 l/min

Bestelldaten Ersatzteile Mehrstufigejektoren SEM

Typ*	Schalldämpfer
SEM 25	-
SEM 25 SDA	10.02.01.00309
SEM 25 SDS	10.02.01.00309
SEM 50	-
SEM 50 SDA	10.02.01.00312
SEM 50 SDS	10.02.01.00312
SEM 100	-
SEM 100 SDA	10.02.01.00312
SEM 100 SDS	10.02.01.00312
SEM 150	-
SEM 150 SDA	10.02.01.00491
SEM 150 SDS	10.02.01.00491
SEM 300 SDA	-

*Die Abluftöffnungen der Basisversion ohne Schalldämpfer sind in axialer und seitlicher Richtung offen

Technische Daten Mehrstufigejektoren SEM

Typ	Evakuierungsgrad [%]	Max. Saugvermögen [l/min]	Max. Saugvermögen [m³/h]	Luftverbrauch Saugen [l/min]*	Luftverbrauch Saugen [m³/h]*	Schalldruckpegel frei [dB]
SEM 25	85	402	24,1	101	6,1	90
SEM 25 SDA	85	393	23,6	101	6,1	77
SEM 25 SDS	85	332	19,9	101	6,1	75
SEM 50	85	706	42,4	197	11,8	90
SEM 50 SDA	85	704	42,2	197	11,8	80
SEM 50 SDS	85	642	38,5	197	11,8	78
SEM 100	85	1071	64,3	376	22,6	90
SEM 100 SDA	85	976	58,6	376	22,6	81
SEM 100 SDS	85	909	54,5	376	22,6	80
SEM 150	85	1400	84,0	590	35,4	95
SEM 150 SDA	85	1290	77,4	590	35,4	81
SEM 150 SDS	85	1190	71,4	590	35,4	80
SEM 300 SDA	85	2370	142,2	935	56,1	82

*Bei optimalem Betriebsdruck

**Bei max. 2 m Länge

Typ	Schalldruckpegel angesaugt [dB]	Betriebsdruck [bar]	Empf. Schlauchinnen-Ø Druckluft [mm]**	Empf. Schlauchinnen-Ø Vakuum [mm]**	Gewicht [kg]	Einsatztemperatur [°C]
SEM 25	72	5	4	20	1,0	0...50
SEM 25 SDA	64	5	4	20	1,1	0...50
SEM 25 SDS	62	5	4	20	1,1	0...50
SEM 50	75	5	6	25	1,2	0...50
SEM 50 SDA	66	5	6	25	1,4	0...50
SEM 50 SDS	64	5	6	25	1,3	0...50
SEM 100	74	5	6	32	1,5	0...50
SEM 100 SDA	60	5	6	32	1,7	0...50
SEM 100 SDS	65	5	6	32	1,6	0...50
SEM 150	79	5	9	32	1,7	0...50
SEM 150 SDA	71	5	9	32	1,8	0...50
SEM 150 SDS	71	5	9	32	1,8	0...50
SEM 300 SDA	62	5	19	60	5,7	0...50

*Bei optimalem Betriebsdruck

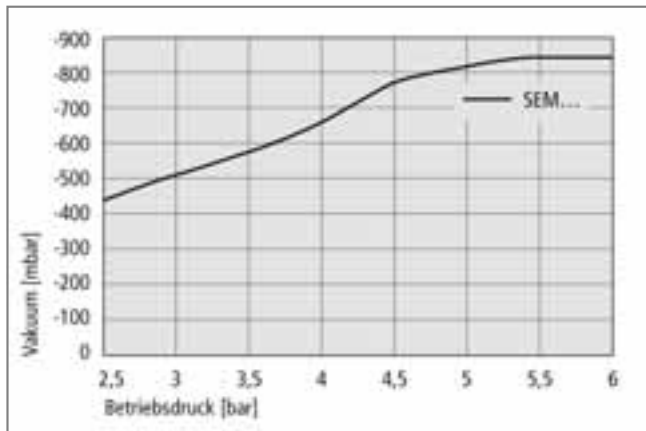
**Bei max. 2 m Länge

Schmalz - das Unternehmen
Vakuum-Wissen
Vakuum-Sauggreifer
Spezialgreifer
Befestigungselemente
Vakuum-Erzeuger
Ventiltechnik
Schalter und Überwachung
Filter und Verbindungen
Vakuum-Greifsysteme
Services
Kontakt
Produktindex

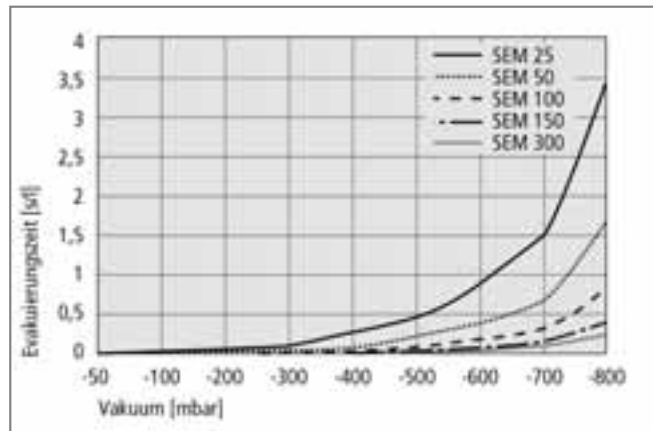
Mehrstufigenejektoren SEM

Saugvermögen von 332 l/min bis 2.370 l/min

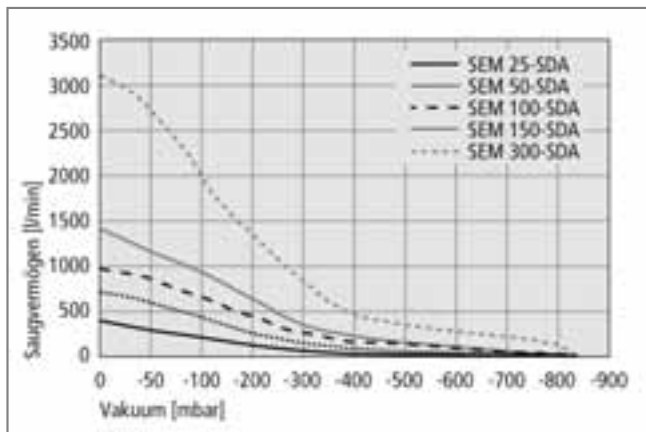
Leistungsdaten Mehrstufigenejektoren SEM



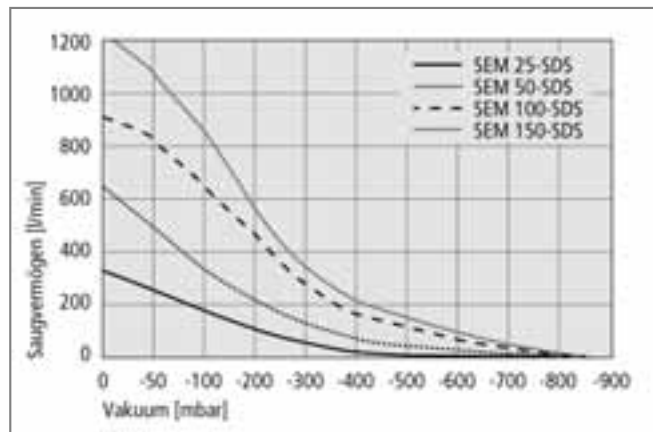
Erreichbares Vakuum bei unterschiedlichem Betriebsdruck



Evakuierungszeit für unterschiedliche Vakuum-Bereiche (gemittelt für SDA/SDS)



Saugvermögen bei verschiedenen Evakuierungsgraden



Saugvermögen bei verschiedenen Evakuierungsgraden

Saugvermögen bei unterschiedlichem Evakuierungsgrad in l/min

Typ	Evakuierungsgrad in mbar									
	0	-50	-100	-200	-300	-400	-500	-600	-700	-800
SEM 25-SDS	332	269	199	118	70	38	26	16	8	1
SEM 25-SDA	393	319	227	122	72	37	27	15	7	2
SEM 50-SDS	642	503	354	223	141	78	57	34	13	2
SEM 50-SDA	704	611	452	269	173	91	56	37	19	6
SEM 100-SDS	909	843	642	463	281	161	121	78	40	11
SEM 100-SDA	976	884	669	476	278	158	119	77	36	11
SEM 150-SDS	1233	1141	847	560	352	218	150	96	49	13
SEM 150-SDA	1433	1220	940	644	358	236	160	113	47	11
SEM 300-SDA	3110	2750	2065	1381	762	482	364	288	223	140

Mehrstufigejektoren



Mehrstufigejektoren SEM

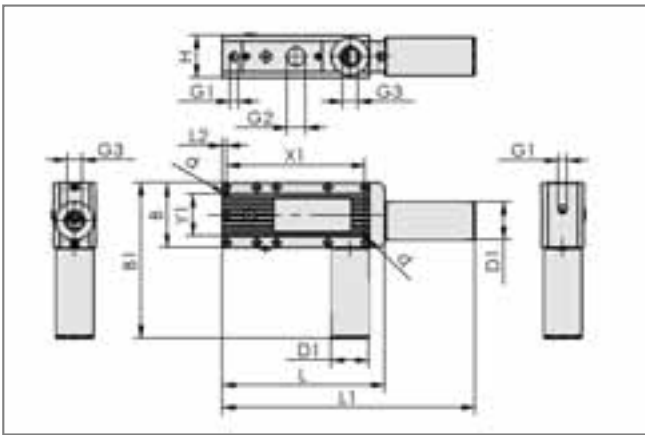
Saugvermögen von 332 l/min bis 2.370 l/min

Evakuierungszeit für unterschiedliche Vakuum-Bereiche in s/l

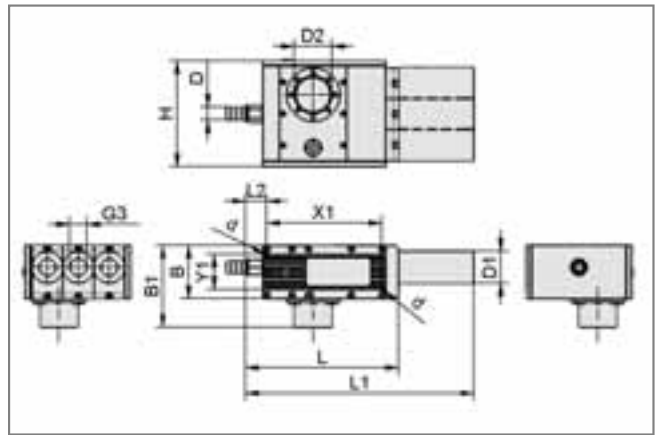
Typ*	Evakuierungsgrad in mbar									
	-50	-100	-200	-300	-400	-500	-600	-700	-800	
SEM 25	0,02	0,04	0,07	0,14	0,27	0,46	0,81	1,51	3,37	
SEM 50	0,02	0,03	0,05	0,08	0,14	0,23	0,38	0,67	1,69	
SEM 100	0,01	0,02	0,04	0,07	0,10	0,14	0,21	0,34	0,82	
SEM 150	0,01	0,02	0,02	0,04	0,06	0,08	0,10	0,18	0,34	
SEM 300	0,00	0,01	0,02	0,02	0,03	0,05	0,08	0,11	0,27	

*Gemittelte Werte SDA/SDS

Konstruktionsdaten Mehrstufigejektoren SEM



SEM 25 bis 150 SDA/SDS



SEM 300 SDA

Typ	Abmessungen in mm																
	B	B1	d	D	D1	D2	G1	G2	G3	H	L	L1	L2	X1	Y1		
SEM 25	85	-	5,5	-	-	-	G1/4"-IG	G1/2"-IG	G1/2"-IG	48	195	-	6	183	55		
SEM 25 SDA	85	-	5,5	-	40	-	G1/4"-IG	G1/2"-IG	G1/2"-IG	48	195	275	6	183	55		
SEM 25 SDS	85	165	5,5	-	40	-	G1/4"-IG	G1/2"-IG	G1/2"-IG	48	195	-	6	183	55		
SEM 50	85	-	5,5	-	-	-	G1/4"-IG	G3/4"-IG	G3/4"-IG	58	195	-	6	183	55		
SEM 50 SDA	85	-	5,5	-	50	-	G1/4"-IG	G3/4"-IG	G3/4"-IG	58	215	335	6	183	55		
SEM 50 SDS	85	205	5,5	-	50	-	G1/4"-IG	G3/4"-IG	G3/4"-IG	58	195	-	6	183	55		
SEM 100	85	-	5,5	-	-	-	G1/4"-IG	G1"-IG	G3/4"-IG	68	195	-	6	183	55		
SEM 100 SDA	85	-	5,5	-	50	-	G1/4"-IG	G1"-IG	G3/4"-IG	68	215	335	6	183	55		
SEM 100 SDS	85	205	5,5	-	50	-	G1/4"-IG	G1"-IG	G3/4"-IG	68	195	-	6	183	55		
SEM 150	85	-	5,5	-	-	-	G1/4"-IG	G1"-IG	M42x1.5-IG	68	195	-	6	183	55		
SEM 150 SDA	85	-	5,5	-	50	-	G1/4"-IG	G1"-IG	M42x1.5-IG	68	215	335	6	183	55		
SEM 150 SDS	85	205	5,5	-	50	-	G1/4"-IG	G1"-IG	M42x1.5-IG	68	195	-	6	183	55		
SEM 300 SDA	85	130	5,5	19	50	60	G1/2"-IG	-	G3/4"-IG	168	243	363	34	183	55		

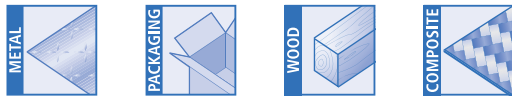
Schmalz - das Unternehmen
 Vakuum-Wissen
 Vakuum-Sauggreifer
 Spezialgreifer
 Befestigungselemente
 Vakuum-Erzeuger
 Ventilttechnik
 Schalter und Überwachung
 Filter und Verbindungen
 Vakuum-Greifsysteme
 Services
 Kontakt
 Produktindex

Mehrstufigejektoren



Mehrstufigejektoren SEM-C mit Zusatzfunktionen

Saugvermögen von 338 l/min bis 673 l/min



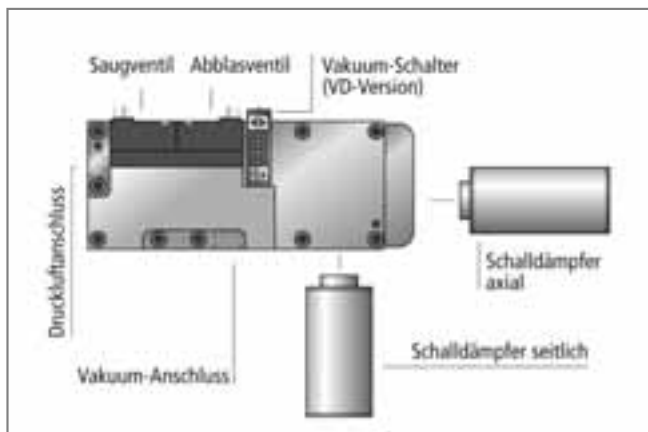
Eignung für branchenspezifische Anwendungen



Mehrstufigejektoren SEM-C mit Zusatzfunktionen

Anwendung

- Mehrstufigejektor mit integrierter Ventiltechnik und Systemüberwachung zur Handhabung von Kartonagen, Verpackungsmaterialien, Dämmmaterialien und anderen porösen Werkstoffen



Systemaufbau Mehrstufigejektoren SEM-C mit Zusatzfunktionen

Aufbau

- Düsensystem aus Aluminium
- Dichtungen und Ventilkappen aus NBR
- Schalldämpfer kann axial oder seitlich angebaut werden
- Funktions-Anbauplatte mit Saugventil (NO oder NC), Abblasventil NC
- Vakuumschalter optional



Zentrale Vakuumerzeugung durch Mehrstufigejektoren SEM-C bei der Handhabung von Spanplatten

Unsere Highlights...

- Ejektorfamilie mit sehr hohem Saugvermögen
- Mehrstufige Ejektordüse mit hohem Wirkungsgrad
- Integrierte Steuerventile und Vakuumschalter
- Optionale Luftsparfunktion

Ihr Nutzen...

- > Schnelles und sicheres Handling für alle porösen Werkstoffe
- > Schnelles Evakuieren im unteren Vakuum-Bereich, Kostenreduzierung und Verkürzung der Zykluszeit
- > Kompakte Einheit für raumsparende Installation
- > Reduzierter Energieeinsatz bei dichten Teilen

- Schmalz - das Unternehmen
- Vakuum-Wissen
- Vakuum-Sauggreifer
- Spezialgreifer
- Befestigungselemente
- Vakuum-Erzeuger
- Ventiltechnik
- Schalter und Überwachung
- Filter und Verbindungen
- Vakuum-Greifsysteme
- Services
- Kontakt
- Produktindex

Mehrstufigejektoren



Mehrstufigejektoren SEM-C mit Zusatzfunktionen

Saugvermögen von 338 l/min bis 673 l/min

Bezeichnungsschlüssel Mehrstufigejektoren SEM-C mit Zusatzfunktionen

Kurzbezeichnung	Baugröße	Ausführung	Ruhestellung Saugventil	Abblas- und Sicherheitsrückschlagventil	Systemüberwachung
Am Beispiel SEM-C 25 SD NO AS VD:					
SEM-C	25	SD	NO	AS	VD
SEM-C	25 50 100	SD Schall- dämpfer	NC stromlos geschlossen NO stromlos offen	AS Abblas- und Sicherheits- rückschlag- ventil	VD digitaler Vakuums- Schalter

Bestelldaten Mehrstufigejektoren SEM-C mit Zusatzfunktionen

Der Mehrstufigejektor SEM-C wird als anschlussfertiges Produkt (ohne Anschlusskabel) geliefert.

Verfügbare Ersatzteile: Schalldämpfer

Verfügbares Zubehör: Anschlusskabel, Anschlussverteiler

Mehrstufigejektoren SEM-C mit Zusatzfunktionen

Typ	Artikel-Nr.
SEM-C 25 SD NO AS	10.02.02.03204
SEM-C 25 SD NC AS	10.02.02.03203
SEM-C 25 SD NO AS VD	10.02.02.03206
SEM-C 25 SD NC AS VD	10.02.02.03205
SEM-C 50 SD NO AS	10.02.02.02966
SEM-C 50 SD NC AS	10.02.02.03207
SEM-C 50 SD NO AS VD	10.02.02.03057
SEM-C 50 SD NC AS VD	10.02.02.03208
SEM-C 100 SD NO AS	10.02.02.03209
SEM-C 100 SD NC AS	10.02.02.03215
SEM-C 100 SD NO AS VD	10.02.02.03211
SEM-C 100 SD NC AS VD	10.02.02.03210

Bestelldaten Ersatzteile Mehrstufigejektoren SEM-C mit Zusatzfunktionen

Typ	Schalldämpfer*
SEM-C 25 SD NO AS	10.02.01.00309
SEM-C 25 SD NC AS	10.02.01.00309
SEM-C 25 SD NO AS VD	10.02.01.00309
SEM-C 25 SD NC AS VD	10.02.01.00309
SEM-C 50 SD NO AS	10.02.01.00312
SEM-C 50 SD NC AS	10.02.01.00312
SEM-C 50 SD NO AS VD	10.02.01.00312
SEM-C 50 SD NC AS VD	10.02.01.00312
SEM-C 100 SD NO AS	10.02.01.00312
SEM-C 100 SD NC AS	10.02.01.00312
SEM-C 100 SD NO AS VD	10.02.01.00312
SEM-C 100 SD NC AS VD	10.02.01.00312

*Der Schalldämpfer kann beliebig in axialer oder seitlicher Richtung montiert werden

Schmalz - das Unternehmen
Vakuums-Wissen
Vakuums-Sauggreifer
Spezialgreifer
Befestigungs-elemente
Vakuums-Erzeuger
Ventiltechnik
Schalter und Überwachung
Filter und Verbindungen
Vakuums-Greifsysteme
Services
Kontakt
Produktindex

Mehrstufigejektoren



Mehrstufigejektoren SEM-C mit Zusatzfunktionen

Saugvermögen von 338 l/min bis 673 l/min

Bestelldaten Zubehör Mehrstufigejektoren SEM-C mit Zusatzfunktionen

Typ	Anschlusskabel für Magnetventile* (5 m, PVC)	Anschlussverteiler für Luftsparfunktion**	Anschlusskabel für Vakuumschalter (5 m, gerade, PUR)	Anschlusskabel für Vakuumschalter (5 m, 90°, PUR)
SEM-C 25 SD NO AS	21.04.06.00084	-	-	-
SEM-C 25 SD NC AS	21.04.06.00084	-	-	-
SEM-C 25 SD NO AS VD	21.04.06.00084	10.02.02.01291	10.06.02.00031	10.06.02.00032
SEM-C 25 SD NC AS VD	21.04.06.00084	10.02.02.01287	10.06.02.00031	10.06.02.00032
SEM-C 50 SD NO AS	21.04.06.00084	-	-	-
SEM-C 50 SD NC AS	21.04.06.00084	-	-	-
SEM-C 50 SD NO AS VD	21.04.06.00084	10.02.02.01291	10.06.02.00031	10.06.02.00032
SEM-C 50 SD NC AS VD	21.04.06.00084	10.02.02.01287	10.06.02.00031	10.06.02.00032
SEM-C 100 SD NO AS	21.04.06.00084	-	-	-
SEM-C 100 SD NC AS	21.04.06.00084	-	-	-
SEM-C 100 SD NO AS VD	21.04.06.00084	10.02.02.01291	10.06.02.00031	10.06.02.00032
SEM-C 100 SD NC AS VD	21.04.06.00084	10.02.02.01287	10.06.02.00031	10.06.02.00032

*2 mal pro Ejektor bestellen

**Wird für Luftsparfunktion benötigt und muss separat als Zubehör bestellt werden. Es werden dann keine weiteren Kabel benötigt!

Technische Daten Mehrstufigejektoren SEM-C mit Zusatzfunktionen

Typ	Evakuierungsgrad [%]	Max. Saugvermögen [l/min]	Max. Saugvermögen [m³/h]	Luftverbrauch Saugen [l/min]*	Luftverbrauch Saugen [m³/h]*	Schalldruckpegel frei [dB]
SEM-C 25 SD NO AS	87	338	20,2	100	6,0	80
SEM-C 25 SD NC AS	87	338	20,2	100	6,0	80
SEM-C 25 SD NO AS VD	87	338	20,2	100	6,0	80
SEM-C 25 SD NC AS VD	87	338	20,2	100	6,0	80
SEM-C 50 SD NO AS	86	554	33,2	190	11,4	84
SEM-C 50 SD NC AS	86	554	33,2	190	11,4	84
SEM-C 50 SD NO AS VD	86	554	33,2	190	11,4	84
SEM-C 50 SD NC AS VD	86	554	33,2	190	11,4	84
SEM-C 100 SD NO AS	81	673	40,3	246	14,8	83
SEM-C 100 SD NC AS	81	673	40,3	246	14,8	83
SEM-C 100 SD NO AS VD	81	673	40,3	246	14,8	83
SEM-C 100 SD NC AS VD	81	673	40,3	246	14,8	83

*Bei optimalem Betriebsdruck

**Bei max. 2 m Länge

Typ	Schalldruckpegel angesaugt [dB]	Betriebsdruck [bar]	Empf. Schlauchinnen-Ø Druckluft [mm]**	Empf. Schlauchinnen-Ø Vakuum [mm]**	Gewicht [kg]	Einsatztemperatur [°C]
SEM-C 25 SD NO AS	70	5	4	20	1,6	0...50
SEM-C 25 SD NC AS	70	5	4	20	1,6	0...50
SEM-C 25 SD NO AS VD	70	5	4	20	1,7	0...50
SEM-C 25 SD NC AS VD	70	5	4	20	1,7	0...50
SEM-C 50 SD NO AS	60	5	6	25	1,9	0...50
SEM-C 50 SD NC AS	60	5	6	25	1,9	0...50
SEM-C 50 SD NO AS VD	60	5	6	25	2,0	0...50
SEM-C 50 SD NC AS VD	60	5	6	25	2,0	0...50
SEM-C 100 SD NO AS	63	5	6	32	2,2	0...50
SEM-C 100 SD NC AS	63	5	6	32	2,2	0...50
SEM-C 100 SD NO AS VD	63	5	6	32	2,2	0...50
SEM-C 100 SD NC AS VD	63	5	6	32	2,2	0...50

*Bei optimalem Betriebsdruck

**Bei max. 2 m Länge

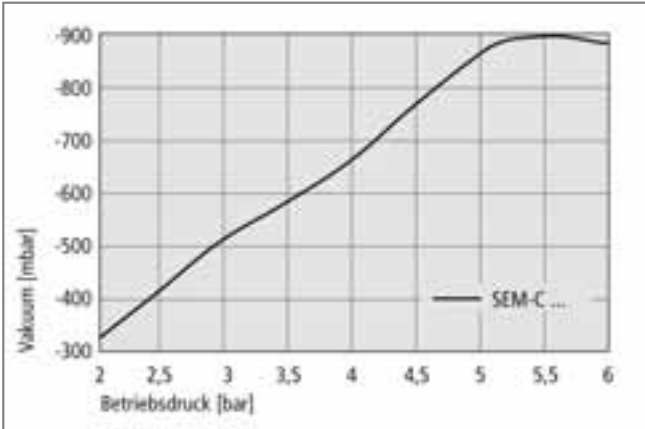
Mehrstufigenejektoren



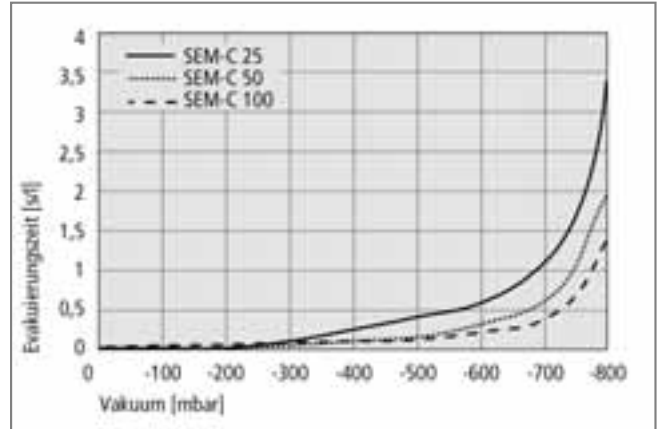
Mehrstufigenejektoren SEM-C mit Zusatzfunktionen

Saugvermögen von 338 l/min bis 673 l/min

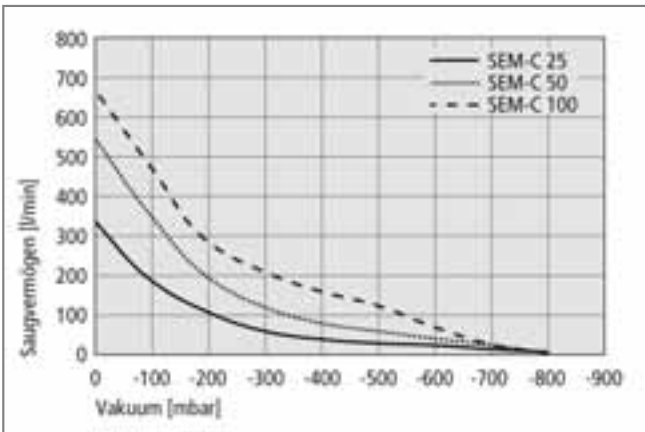
Leistungsdaten Mehrstufigenejektoren SEM-C mit Zusatzfunktionen



Erreichbares Vakuum bei unterschiedlichem Betriebsdruck



Evakuierungszeit für unterschiedliche Vakuum-Bereiche



Saugvermögen bei verschiedenen Evakuierungsgraden

Saugvermögen bei unterschiedlichem Evakuierungsgrad in l/min

Typ	Evakuierungsgrad in mbar									
	0	-50	-100	-200	-300	-400	-500	-600	-700	-800
SEM-C 25 SD	338	263	199	104	66	47	34	24	16	11
SEM-C 50 SD	554	460	349	195	123	87	63	41	21	8
SEM-C 100 SD	673	580	471	289	205	164	127	75	20	7

Evakuierungszeit für unterschiedliche Vakuum-Bereiche in s/l

Typ	Evakuierungsgrad in mbar									
	-50	-100	-200	-300	-400	-500	-600	-700	-800	
SEM-C 25 SD	0,03	0,06	0,08	0,13	0,26	0,42	0,66	1,18	3,44	
SEM-C 50 SD	0,02	0,05	0,06	0,09	0,13	0,19	0,32	0,64	1,93	
SEM-C 100 SD	0,03	0,05	0,06	0,08	0,13	0,17	0,23	0,4	1,34	

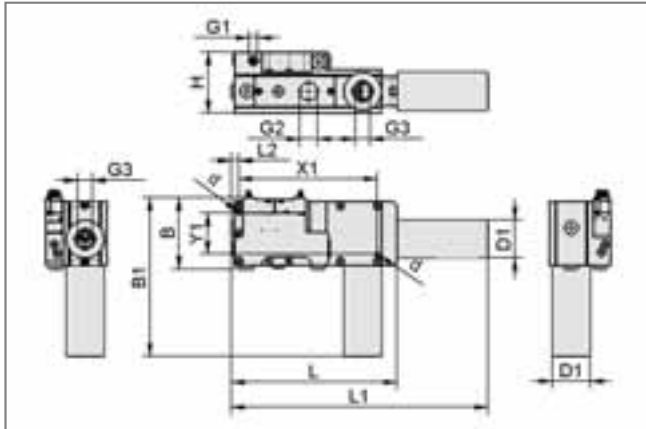
Schmalz - das Unternehmen
 Vakuum-Wissen
 Vakuum-Sauggreifer
 Spezialgreifer
 Befestigungselemente
Vakuum-Erzeuger
 Ventilttechnik
 Schalter und Überwachung
 Filter und Verbindungen
 Vakuum-Greifsysteme
 Services
 Kontakt
 Produktindex

Mehrstufigenejektoren SEM-C mit Zusatzfunktionen

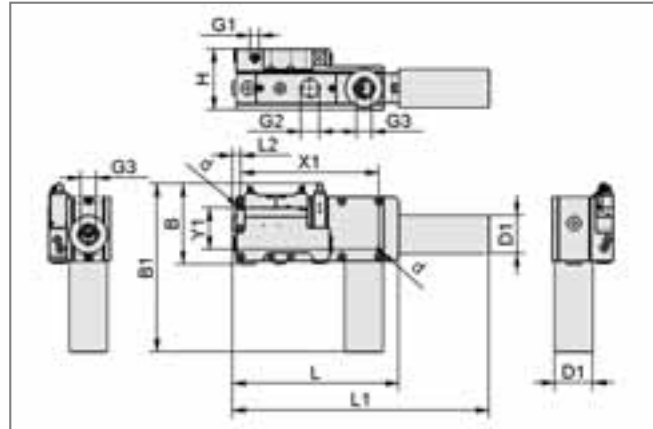
Saugvermögen von 338 l/min bis 673 l/min



Konstruktionsdaten Mehrstufigenejektoren SEM-C mit Zusatzfunktionen



SEM-C 25 bis 100 SD NO/NC AS



SEM-C 25 bis 100 SD NO/NC AS VD

Typ	Abmessungen in mm													
	B	B1	d	D1	G1	G2	G3	H	L	L1	L2	X1	Y1	
SEM-C 25 SD NO AS	95	170	5,5	40	G1/4"-IG	G1/2"-IG	G1/2"-IG	70	200	280	11	183	55	
SEM-C 25 SD NC AS	95	170	5,5	40	G1/4"-IG	G1/2"-IG	G1/2"-IG	70	200	280	11	183	55	
SEM-C 25 SD NO AS VD	117	192	5,5	40	G1/4"-IG	G1/2"-IG	G1/2"-IG	70	200	280	11	183	55	
SEM-C 25 SD NC AS VD	117	192	5,5	40	G1/4"-IG	G1/2"-IG	G1/2"-IG	70	200	280	11	183	55	
SEM-C 50 SD NO AS	95	210	5,5	50	G1/4"-IG	G3/4"-IG	G3/4"-IG	80	220	340	11	183	55	
SEM-C 50 SD NC AS	95	210	5,5	50	G1/4"-IG	G3/4"-IG	G3/4"-IG	80	220	340	11	183	55	
SEM-C 50 SD NO AS VD	117	232	5,5	50	G1/4"-IG	G3/4"-IG	G3/4"-IG	80	220	340	11	183	55	
SEM-C 50 SD NC AS VD	117	232	5,5	50	G1/4"-IG	G3/4"-IG	G3/4"-IG	80	220	340	11	183	55	
SEM-C 100 SD NO AS	95	210	5,5	50	G1/4"-IG	G1"-IG	G3/4"-IG	90	220	340	11	183	55	
SEM-C 100 SD NC AS	95	210	5,5	50	G1/4"-IG	G1"-IG	G3/4"-IG	90	220	340	11	183	55	
SEM-C 100 SD NO AS VD	117	232	5,5	50	G1/4"-IG	G1"-IG	G3/4"-IG	90	220	340	11	183	55	
SEM-C 100 SD NC AS VD	117	232	5,5	50	G1/4"-IG	G1"-IG	G3/4"-IG	90	220	340	11	183	55	