

Vakuum-Gebläse SGBL-DG

Saugvermögen von 78 m³/h bis 540 m³/h



Eignung für branchenspezifische Anwendungen



Vakuum-Gebläse SGBL-DG

Anwendung

- Vakuum-Gebläse zur Handhabung von Kartonagen, Schaumstoffen, Dämmmaterial, Recyclingwerkstoffen und anderen porösen Materialien
- Leckage-Kompensation durch enormes Saugvermögen

Aufbau

- Vakuum-Gebläse als direkt getriebene Seitenkanalverdichter, Gehäuse und Laufrad aus hochpräzisiertem Aluminium-Druckguss
- Voreingestelltes Druckbegrenzungsventil inklusive
- Motorschutzschalter und Reversierventil mit Neutralstellung optional

Unsere Highlights...

- Gebläse mit sehr hoher Saugleistung
- Gehäuse und Laufrad aus hochpräzisiertem Alu-Druckguss
- Breites Leistungsspektrum

Ihr Nutzen...

- > Prozesssichere Handhabung von porösen Werkstoffen
- > Vibrationsfreier Lauf und hohes Saugvermögen
- > Optimierung auf die kundenseitigen Anforderungen



Bezeichnungsschlüssel Vakuum-Gebläse SGBL-DG

Kurzbezeichnung	Gebläsetyp	Saugvermögen in m ³ /h	Maximales Vakuum in mbar	Nennleistung in kW
Am Beispiel SGBL-DG 310-360-4:				
SGBL	DG	310	360	4
SGBL	DG direkt-getrieben	80 bis 540	110 bis 465	0.25 bis 7.5



Bestelldaten Vakuum-Gebläse SGBL-DG

Das Vakuum-Gebläse SGBL-DG wird als anschlussfertiges Produkt geliefert.

Verfügbares Zubehör: Motorschutzschalter, Schalldämmbox, Filter

Vakuum-Gebläse SGBL-DG

Typ	Artikel-Nr.
SGBL-DG-80-110-0.25	10.04.01.00008
SGBL-DG-145-120-0.7	10.04.01.00009
SGBL-DG-155-400-3	10.04.02.00067
SGBL-DG-165-180-0.95	10.04.01.00001
SGBL-DG-220-465-4	10.04.02.00068
SGBL-DG-310-270-3	10.04.01.00011
SGBL-DG-310-360-4	10.04.02.00002
SGBL-DG-310-420-5.5	10.04.02.00086
SGBL-DG-410-225-4	10.04.02.00077
SGBL-DG-490-370-7.5	10.04.02.00003
SGBL-DG-540-200-4	10.04.01.00012

Bestelldaten Zubehör Vakuum-Gebläse SGBL-DG

Typ	Motorschutzschalter*	Schalldämmbox	Empfohlener Filter
SGBL-DG-80-110-0.25	10.04.04.00118	-	10.07.01.00008
SGBL-DG-145-120-0.7	10.04.04.00119	-	10.07.01.00259
SGBL-DG-155-400-3	10.04.04.00122	10.04.04.00108	10.07.01.00259
SGBL-DG-165-180-0.95	10.04.04.00119	-	10.07.01.00259
SGBL-DG-220-465-4	10.04.04.00122	10.04.04.00109	10.07.01.00259
SGBL-DG-310-270-3	10.04.04.00122	10.04.04.00031	10.07.01.00260
SGBL-DG-310-360-4	10.04.04.00123	10.04.04.00031	10.07.01.00260
SGBL-DG-310-420-5.5	10.04.04.00123	10.04.04.00031	10.07.01.00260
SGBL-DG-410-225-4	10.04.04.00122	10.04.04.00127	10.07.01.00260
SGBL-DG-490-370-7.5	10.04.04.00125	10.04.04.00056	10.07.01.00263
SGBL-DG-540-200-4	10.04.04.00123	10.04.04.00077	10.07.01.00263

*Für Spannung 400V / 50 Hz

Technische Daten Vakuum-Gebläse SGBL-DG

Typ	Saugvermögen bei 50 Hz [m³/h]	Saugvermögen bei 60 Hz [m³/h]	Max. Vakuum [mbar] permanent (> 90 s)	Max. Vakuum [mbar] temporär (< 90 s)	Spannung bei 50 Hz	Spannung bei 60 Hz
SGBL-DG-80-110-0.25	78	98	-110	-	200-240V o. 345-415V	220-275V o. 380-480V
SGBL-DG-145-120-0.7	145	177	-120	-	200-240V o. 345-415V	220-275V o. 380-480V
SGBL-DG-155-400-3	155	187	-400	-500	190-255V o. 330-440V	190-290V o. 330-500V
SGBL-DG-165-180-0.95	165	195	-180	-	230V o. 400V	277V o. 480V
SGBL-DG-220-465-4	220	262	-465	-500	190-255V o. 330-440V	190-290V o. 330-500V
SGBL-DG-310-270-3	310	380	-270	-	200-240V o. 345-415V	220-275V o. 380-480V
SGBL-DG-310-360-4	310	380	-360	-	380-420V o. 660-725V	440-480V
SGBL-DG-310-420-5.5	320	420	-420	-	345-415V o. 600-720V	380-480V o. 660-720V
SGBL-DG-410-225-4	410	502	-225	-	190-255V o. 330-440V	190-290V o. 330-500V
SGBL-DG-490-370-7.5	490	610	-370	-	345-415V o. 600-720V	380-480V o. 660-720V
SGBL-DG-540-200-4	540	630	-200	-	345-415V o. 690V	380-480V

*Mit Schalldämmbox Reduzierung auf ca. 65 %

Vakuum-Gebläse SGBL-DG

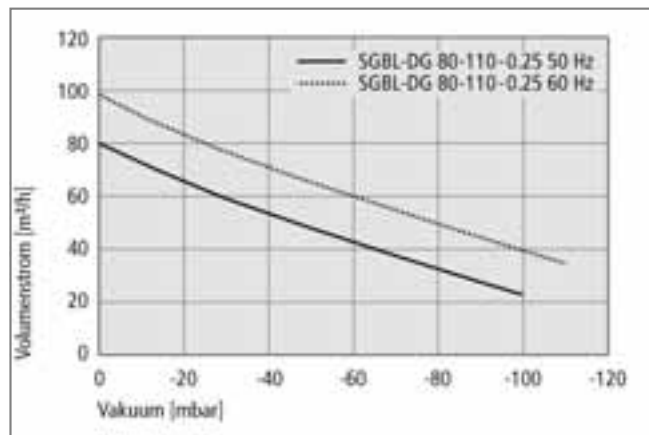
Saugvermögen von 78 m³/h bis 540 m³/h

Technische Daten Vakuum-Gebläse SGBL-DG

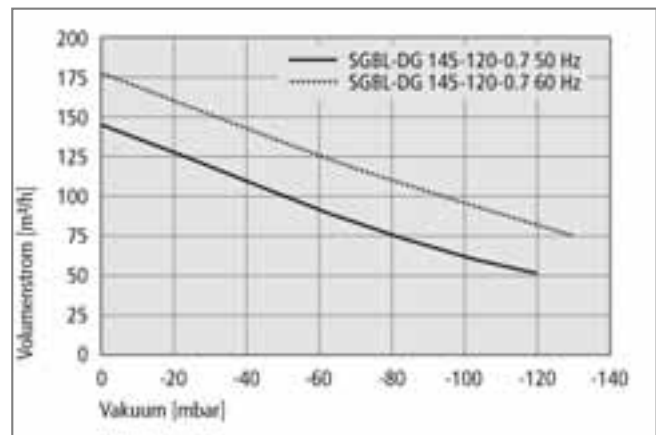
Typ	Nennleistung [kW] bei		Schutzart IP	Gewicht [kg]	Schalldruckpegel bei 50 Hz [dB]*
	50 Hz	60 Hz			
SGBL-DG-80-110-0.25	0,25	0,29	IP 55	8	58
SGBL-DG-145-120-0.7	0,70	0,83	IP 55	13	63
SGBL-DG-155-400-3	3,00	3,60	IP 55	42	62
SGBL-DG-165-180-0.95	0,95	1,60	IP 55	22	72
SGBL-DG-220-465-4	4,00	4,80	IP 55	62	74
SGBL-DG-310-270-3	3,00	3,45	IP 55	34	70
SGBL-DG-310-360-4	4,00	4,80	IP 55	62	75
SGBL-DG-310-420-5.5	5,50	6,30	IP 55	70	75
SGBL-DG-410-225-4	4,00	4,60	IP 55	62	68
SGBL-DG-490-370-7.5	7,50	8,60	IP 55	169	75
SGBL-DG-540-200-4	4,00	4,60	IP 55	112	71

*Mit Schalldämmbox Reduzierung auf ca. 65 %

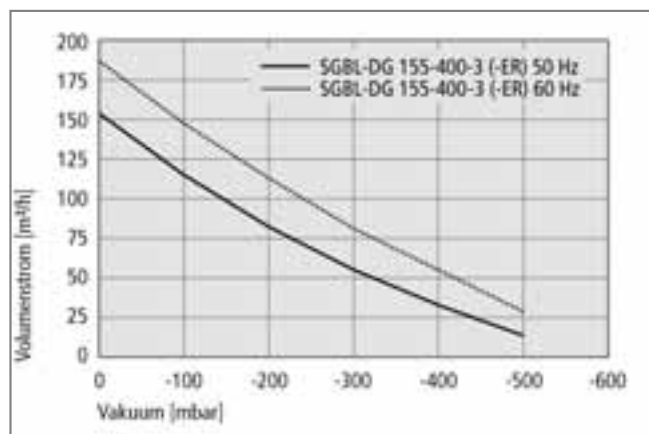
Leistungsdaten Vakuum-Gebläse SGBL-DG



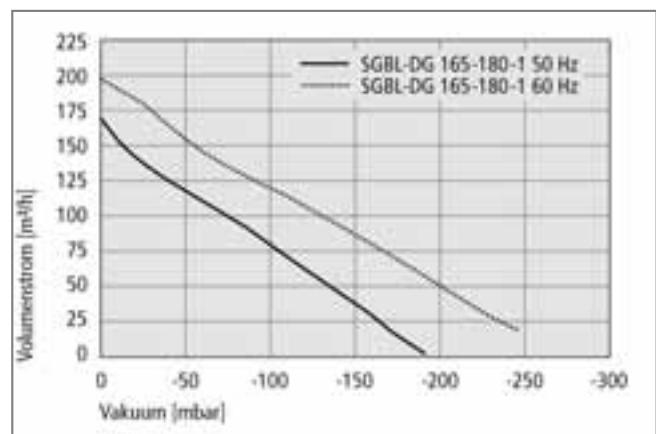
Volumenstrom bei verschiedenen Evakuierungsgraden



Volumenstrom bei verschiedenen Evakuierungsgraden



Volumenstrom bei verschiedenen Evakuierungsgraden

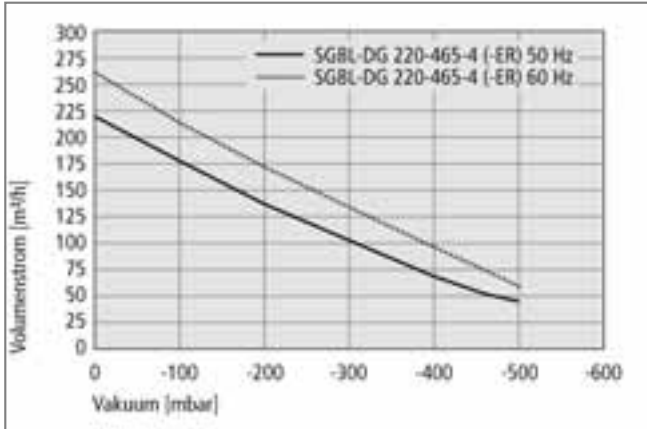


Volumenstrom bei verschiedenen Evakuierungsgraden

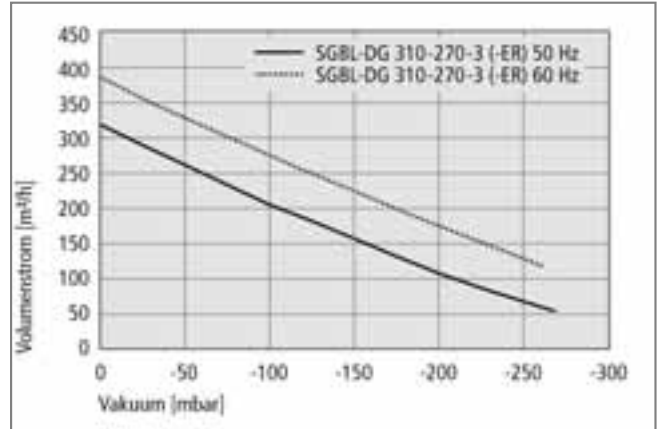
Vakuumbelbläse SGBL-DG

Saugvermögen von 78 m³/h bis 540 m³/h

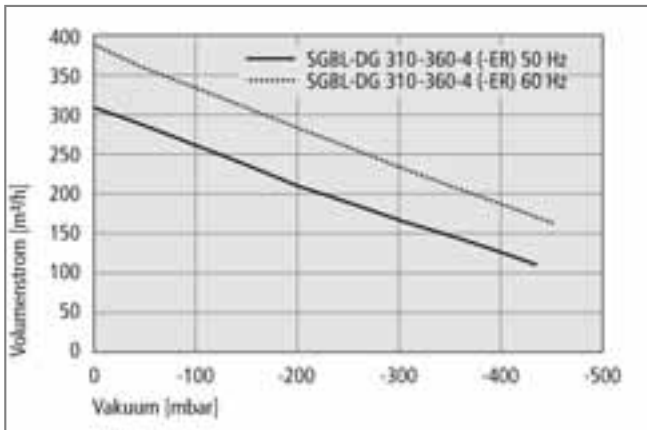
Leistungsdaten Vakuumbelbläse SGBL-DG



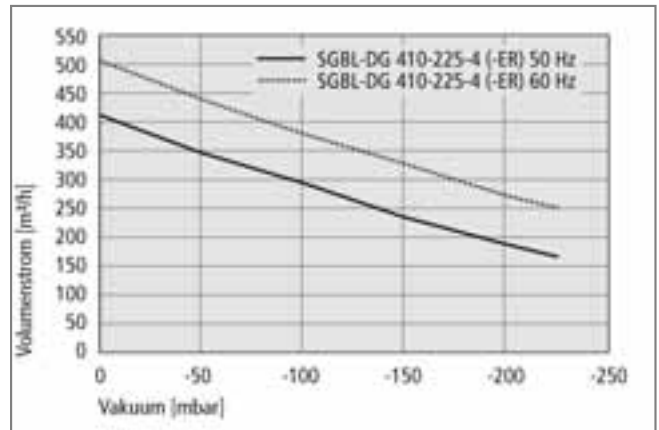
Volumenstrom bei verschiedenen Evakuierungsgraden



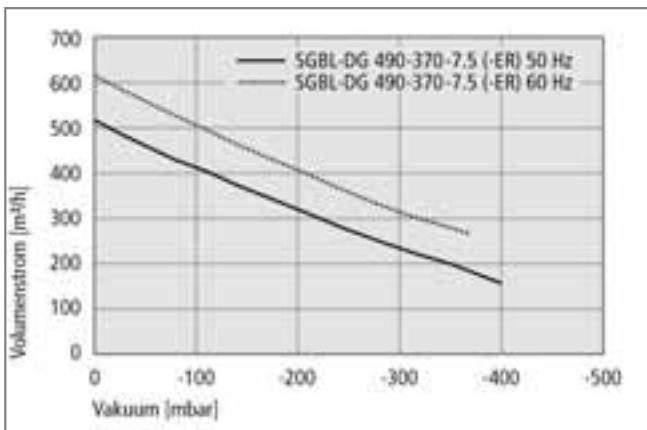
Volumenstrom bei verschiedenen Evakuierungsgraden



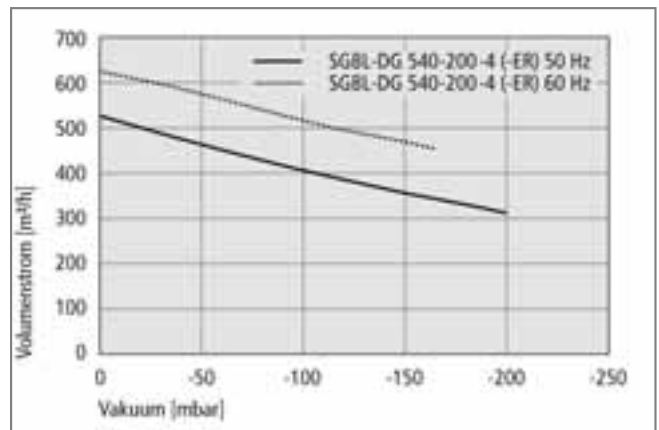
Volumenstrom bei verschiedenen Evakuierungsgraden



Volumenstrom bei verschiedenen Evakuierungsgraden



Volumenstrom bei verschiedenen Evakuierungsgraden



Volumenstrom bei verschiedenen Evakuierungsgraden

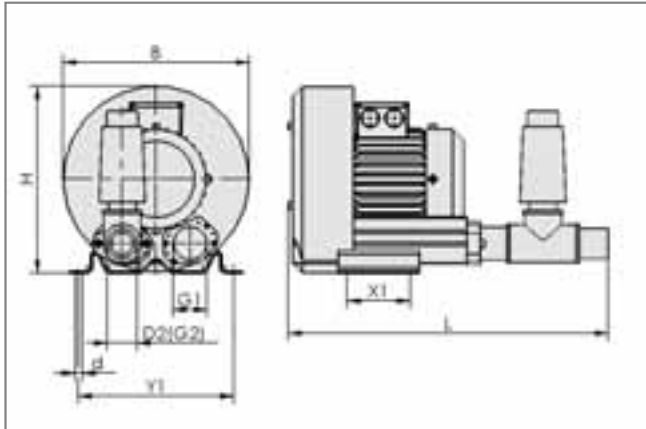
- Schmalz - das Unternehmen
- Vakuumbelbläse
- Vakuumbelbläse
- Vakuumbelbläse
- Spezialgreifer
- Befestigungselemente
- Vakuumbelbläse**
- Ventiltechnik
- Schalter und Überwachung
- Filter und Verbindungen
- Vakuumbelbläse
- Services
- Kontakt
- Produktindex

Vakuum-Gebläse SGBL-DG

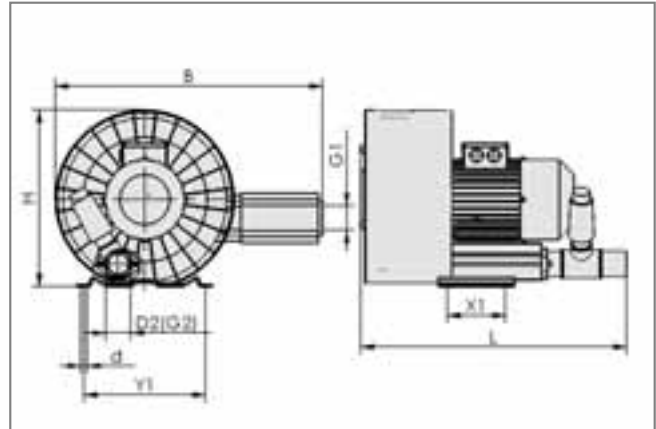
Saugvermögen von 78 m³/h bis 540 m³/h



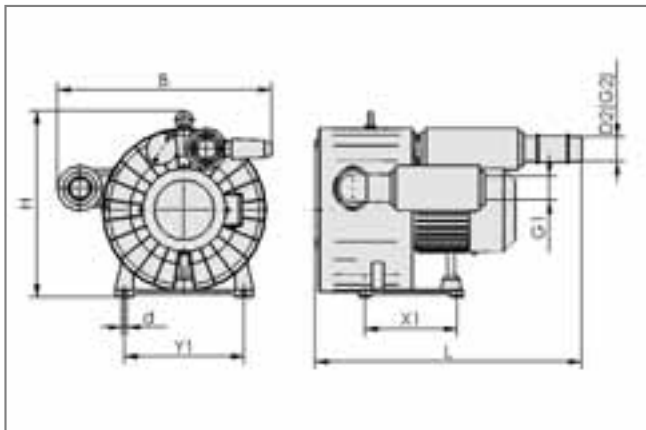
Konstruktionsdaten Vakuum-Gebläse SGBL-DG



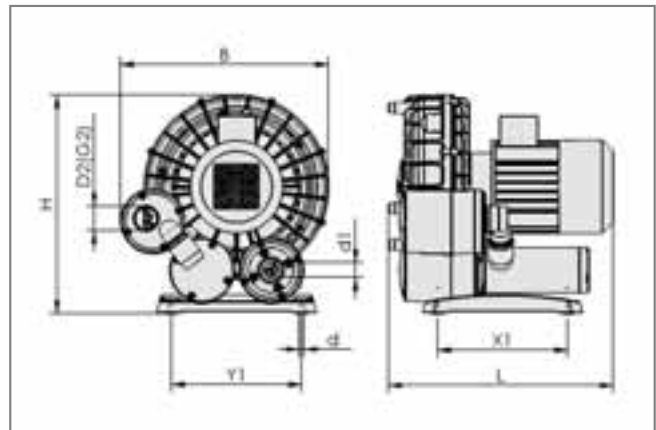
SGBL-DG 80-110-0.25; SGBL-DG 145-120-0.7; SGBL-DG 310-270-3; SGBL-DG 540-200-4



SGBL-DG 310-360-4; SGBL-DG 310-420-5.5



SGBL-DG 490-370-7.5



SGBL-DG 155-400-3; SGBL-DG 165-180-1; SGBL-DG 220-465-4; SGBL-DG 410-225-4

Typ	Abmessungen in mm									
	B	d	d1	D2	G1	G2	H	L	X1	Y1
SGBL-DG-80-110-0.25	246	10	-	42	G1-1/2"-IG	G1-1/4"-IG	247	425	83	205
SGBL-DG-145-120-0.7	285	12	-	60	G1-1/2"-IG	G2"-AG	302	460	95	225
SGBL-DG-155-400-3	426	12	35	60	-	G2"-AG	449	502	290	290
SGBL-DG-165-180-0.95	358	11	40	50	-	G1-1/2"-IG	375	357	120	220
SGBL-DG-220-465-4	496	12	35	60	-	G2"-AG	522	520	310	310
SGBL-DG-310-270-3	381	15	-	60	G2"-IG	G2"-IG	384	583	140	290
SGBL-DG-310-360-4	637	15	-	60	G2"-AG	G2"-AG	420	633	140	290
SGBL-DG-310-420-5.5	541	15	-	60	G2"-IG	G2"-IG	429	740	140	290
SGBL-DG-410-225-4	496	12	35	60	-	G2"-AG	522	520	310	310
SGBL-DG-490-370-7.5	655	15	-	75	G2-1/2"-AG	G2-1/2"-AG	566	810	280	365
SGBL-DG-540-200-4	498	15	-	75	G2-1/2"-IG	G2-1/2"-IG	566	792	280	365

Vakuum-Gebläse SGBL-DG mit elektropneum. Reversierung

Saugvermögen von 155 m³/h bis 540 m³/h



Eignung für branchenspezifische Anwendungen



Vakuum-Gebläse SGBL-DG mit elektropneumatischer Reversierung

Anwendung

- Vakuum-Gebläse zur Handhabung von Kartonagen, Schaumstoffen, Dämmmaterial, Recyclingwerkstoffen und anderen porösen Materialien
- Leckage-Kompensation durch enormes Saugvermögen
- Steuerung durch elektropneumatische Reversierung
- Einsatz in Greifsystemen mit hohem Vakuum-Volumenstrom-Bedarf

Aufbau

- Direkt getriebener Seitenkanalverdichter mit sehr hoher Saugleistung
- Mit Reversierventil
- Gehäuse und Laufrad aus hochpräzisem Alu-Druckguss

Unsere Highlights...

- Vakuum-Gebläse als direkt getriebene Seitenkanalverdichter
- Gehäuse und Laufrad aus hochpräzisem Aluminium-Druckguss
- Angebautes elektropneumatisches Reversierventil

Ihr Nutzen...

- > Prozesssichere Handhabung von porösen Werkstoffen
- > Vibrationsfreier Lauf und hohes Saugvermögen, ölfrei und geräuscharm
- > Steuerung von Saugen, Abblasen, drucklosem Umlauf und Neutralstellung



Bezeichnungsschlüssel Vakuum-Gebläse SGBL-DG mit elektropneum. Reversierung

Kurzbezeichnung	Gebälsetyp	Saugvermögen in m ³ /h	Maximales Vakuum in mbar	Nennleistung in kW	Produkt-ergänzung
Am Beispiel SGBL-DG 310-360-4 ER:					
SGBL	DG	310	360	4	ER
SGBL	DG direkt-getrieben	155 bis 540	200 bis 465	3 bis 7.5	ER elektropneumatische Reversierung



Bestelldaten Vakuum-Gebläse SGBL-DG mit elektropneum. Reversierung

Das Vakuum-Gebläse SGBL-DG mit elektropneumatischer Reversierung wird als anschlussfertiges Produkt geliefert.

Verfügbares Zubehör: Motorschutzschalter, Schalldämmbox, Filter

Schmalz - das Unternehmen

Vakuum-Wissen

Vakuum-Sauggreifer

Spezialgreifer

Befestigungselemente

Vakuum-Erzeuger

Ventiltechnik

Schalter und Überwachung

Filter und Verbindungen

Vakuum-Greifsysteme

Services

Kontakt

Produktindex

Vakuum-Gebläse SGBL-DG mit elektropneum. Reversierung

Saugvermögen von 155 m³/h bis 540 m³/h

Vakuum-Gebläse SGBL-DG mit elektropneum. Reversierung

Typ	Artikel-Nr.
SGBL-DG-155-400-3-ER	10.04.02.00071
SGBL-DG-220-465-4-ER	10.04.02.00072
SGBL-DG-310-270-3-ER	10.04.01.00024
SGBL-DG-310-360-4-ER	10.04.02.00054
SGBL-DG-410-225-4-ER	10.04.02.00078
SGBL-DG-490-370-7.5-ER	10.04.02.00055
SGBL-DG-540-200-4-ER	10.04.01.00025

Bestelldaten Zubehör Vakuum-Gebläse SGBL-DG mit elektropneum. Reversierung

Typ	Motorschutzschalter*	Schalldämmbox	Filter (Überdrucksicher)
SGBL-DG-155-400-3-ER	10.04.04.00122	-	10.07.01.00231
SGBL-DG-220-465-4-ER	10.04.04.00122	-	10.07.01.00231
SGBL-DG-310-270-3-ER	10.04.04.00122	-	10.07.01.00231
SGBL-DG-310-360-4-ER	10.04.04.00123	-	10.07.01.00231
SGBL-DG-410-225-4-ER	10.04.04.00123	-	10.07.01.00231
SGBL-DG-490-370-7.5-ER	10.04.04.00125	10.04.04.00061	10.07.01.00231
SGBL-DG-540-200-4-ER	10.04.04.00123	10.04.04.00061	10.07.01.00231

*Für Spannung 400V / 50 Hz

Technische Daten Vakuum-Gebläse SGBL-DG mit elektropneum. Reversierung

Typ	Saugvermögen bei 50 Hz [m ³ /h]	Saugvermögen bei 60 Hz [m ³ /h]	Max. Vakuum [mbar] permanent (> 90 s)	Max. Vakuum [mbar] temporär (< 90 s)	Spannung bei 50 Hz	Spannung bei 60 Hz	Nennleistung [kW] bei 50 Hz
SGBL-DG-155-400-3-ER	155	187,0	-400	-500	190-255V o. 330-440V	190-290V o. 330-500V	3
SGBL-DG-220-465-4-ER	220	262,0	-465	-500	190-255V o. 330-440V	190-290V o. 330-500V	4
SGBL-DG-310-270-3-ER	310	380,0	-270	-	200-240V o. 345-415V	220-275V o. 380-480V	3
SGBL-DG-310-360-4-ER	310	380,0	-360	-	345-415V o. 690V	440-480V	4
SGBL-DG-410-225-4-ER	410	502,0	-225	-	190-255V o. 330-440V	190-290V o. 330-500V	4
SGBL-DG-490-370-7.5-ER	490	610,0	-370	-	345-415V o. 690V	380-480V	8
SGBL-DG-540-200-4-ER	540	630,0	-200	-	345-415V o. 690V	380-480V	4

*Mit Schalldämmbox Reduzierung auf ca. 65 %

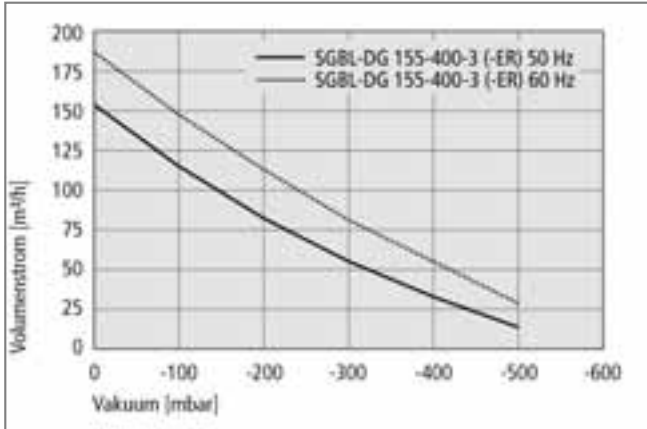
Typ	Nennleistung [kW] bei 60 Hz	Spannung Reversierung	Stromaufnahme Reversierung [mA]	Steuerdruckbereich	Schutzart IP	Gewicht [kg]	Schalldruckpegel bei 50 Hz [dB]*
SGBL-DG-155-400-3-ER	3,6	24V-DC	0,3	2,5...3 bar	IP 55	55	62
SGBL-DG-220-465-4-ER	4,8	24V-DC	0,3	2,5...3 bar	IP 55	75	74
SGBL-DG-310-270-3-ER	3,5	24V-DC	0,3	2,5...3 bar	IP 55	39	70
SGBL-DG-310-360-4-ER	4,8	24V-DC	0,3	2,5...3 bar	IP 55	67	75
SGBL-DG-410-225-4-ER	4,6	24V-DC	0,3	2,5...3 bar	IP 55	62	68
SGBL-DG-490-370-7.5-ER	8,6	24V-DC	0,3	2,5...3 bar	IP 55	174	75
SGBL-DG-540-200-4-ER	4,6	24V-DC	0,3	2,5...3 bar	IP 55	117	71

*Mit Schalldämmbox Reduzierung auf ca. 65 %

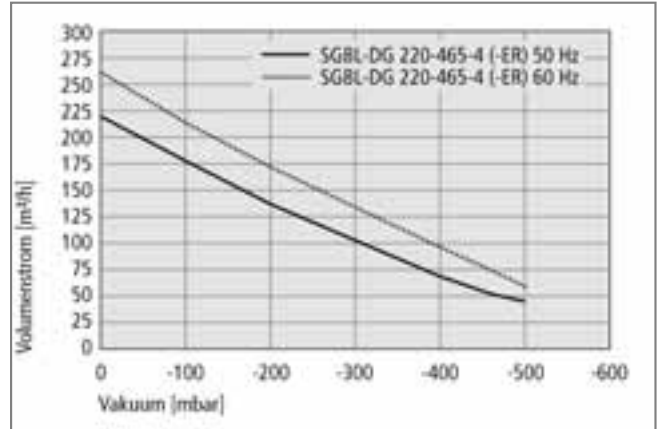
Vakuumbelüftung SGBL-DG mit elektropneum. Reversierung

Saugvermögen von 155 m³/h bis 540 m³/h

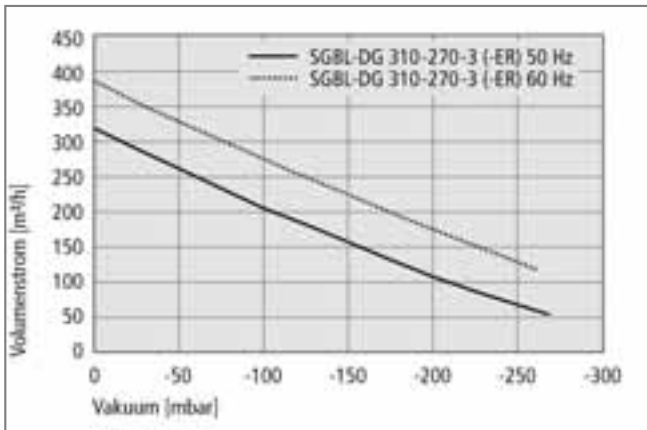
Leistungsdaten Vakuumbelüftung SGBL-DG mit elektropneum. Reversierung



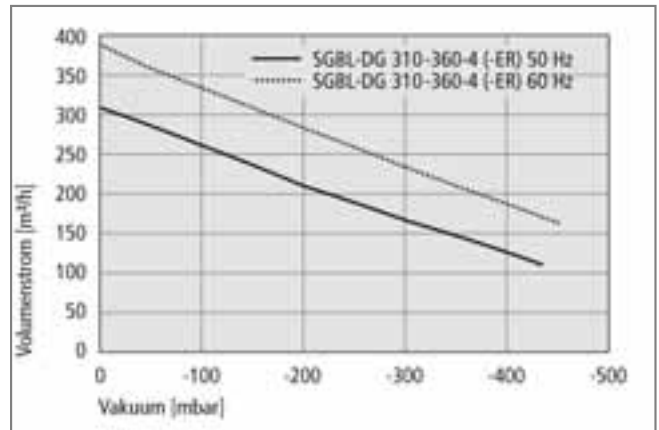
Volumenstrom bei verschiedenen Evakuierungsgraden



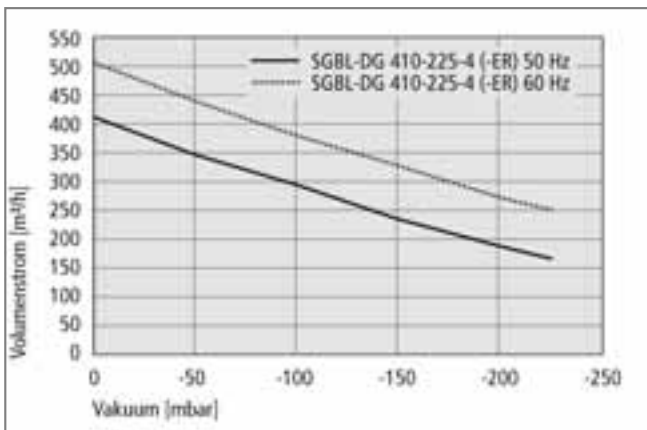
Volumenstrom bei verschiedenen Evakuierungsgraden



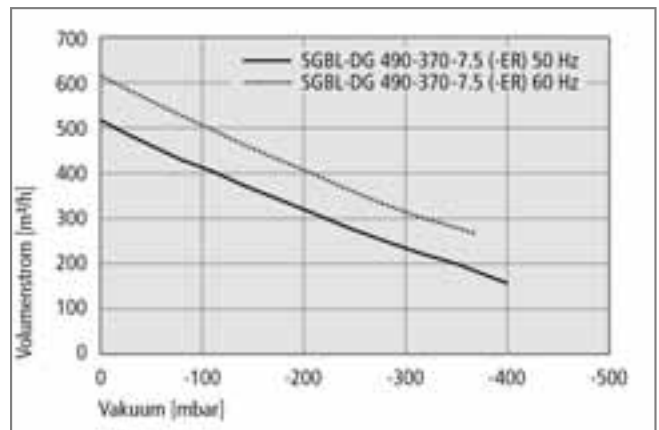
Volumenstrom bei verschiedenen Evakuierungsgraden



Volumenstrom bei verschiedenen Evakuierungsgraden



Volumenstrom bei verschiedenen Evakuierungsgraden



Volumenstrom bei verschiedenen Evakuierungsgraden

Schmalz - das Unternehmen

Vakuumbelüftung

Vakuumbelüftung

Spezialgreifer

Befestigungselemente

Vakuumbelüftung

Ventiltechnik

Schalter und Überwachung

Filter und Verbindungen

Vakuumbelüftung

Services

Kontakt

Produktindex

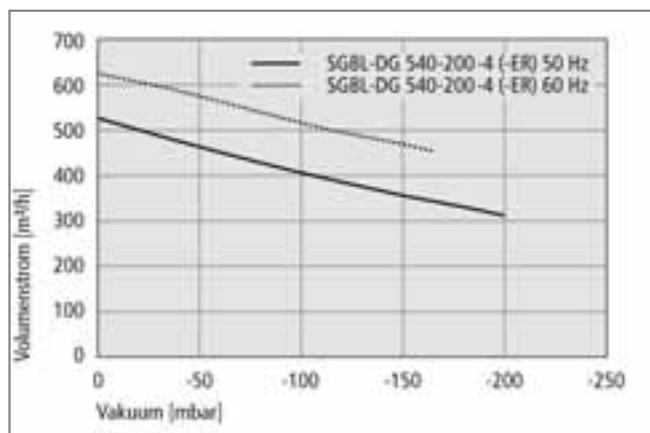
Vakuum-Gebläse



Vakuum-Gebläse SGBL-DG mit elektropneum. Reversierung

Saugvermögen von 155 m³/h bis 540 m³/h

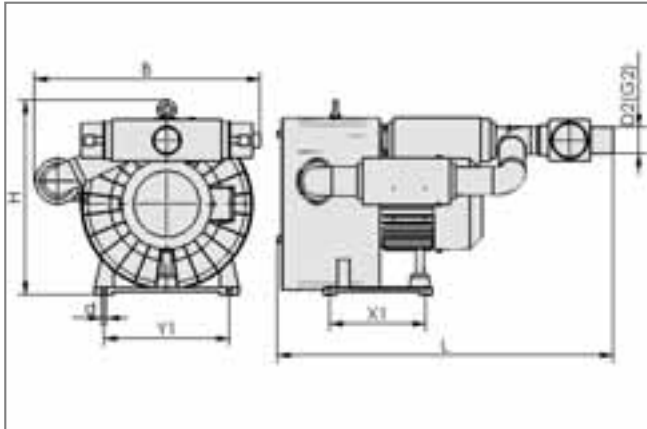
Leistungsdaten Vakuum-Gebläse SGBL-DG mit elektropneum. Reversierung



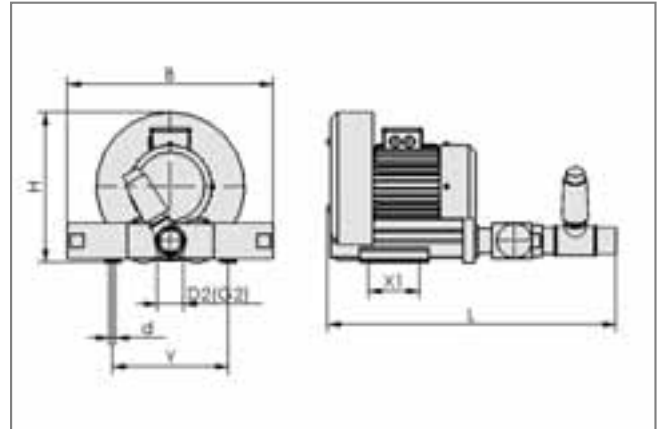
Volumenström bei verschiedenen Evakuierungsgraden



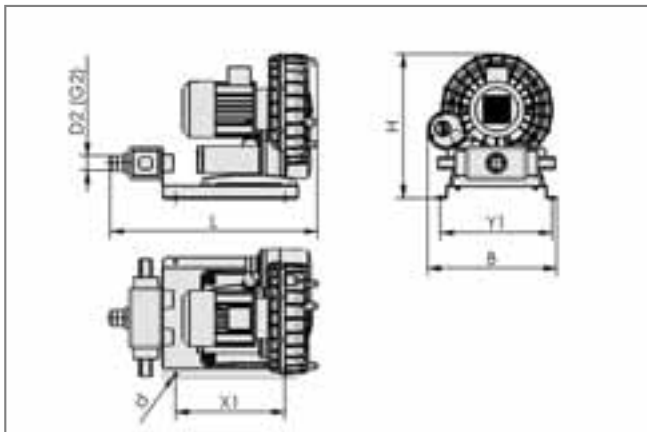
Konstruktionsdaten Vakuum-Gebläse SGBL-DG mit elektropneum. Reversierung



SGBL-DG 490-370-7.5-ER



SGBL-DG 310-270-3-ER; SGBL-DG 310-420-4-ER; SGBL-DG 540-200-4-ER



SGBL-DG 155-400-3-ER; SGBL-DG 220-465-4-ER; SGBL-DG 410-225-4-ER

Typ	Abmessungen in mm								
	B	d	D2	G2	H	L	X1	Y1	
SGBL-DG-155-400-3-ER	520	13	60	G2"-AG	500	790	435	446	
SGBL-DG-220-465-4-ER	520	13	60	G2"-AG	580	830	435	446	
SGBL-DG-310-270-3-ER	463	15	60	G2"-AG	398	680	140	290	
SGBL-DG-310-360-4-ER	612	15	60	G2"-AG	420	859	140	290	
SGBL-DG-410-225-4-ER	496	12	60	G2"-AG	522	520	310	310	
SGBL-DG-490-370-7.5-ER	656	15	76	G2-1/2"-AG	567	1200	280	365	
SGBL-DG-540-200-4-ER	500	15	76	G2-1/2"-AG	566	880	280	365	

Frequenzgeregelte Vakuumpumpe SGBL-FU

Saugvermögen von 180 m³/h bis 335 m³/h



Eignung für branchenspezifische Anwendungen



Frequenzgeregelte Vakuumpumpe SGBL-FU

Anwendung

- Vakuumpumpe zur Handhabung von Kartonagen, Schaumstoffen, Dämmmaterial, Recyclingwerkstoffen und anderen porösen Materialien
- Handhabung unterschiedlicher Werkstoffe durch flexible Regelung des Saugvermögens

Aufbau

- Vakuumpumpe als direktgetriebener Seitenkanalverdichter mit integriertem Frequenzumformer
- Vakuumpumpe-Begrenzung und Motorüberlastschutz selbsttätig durch Frequenzumformer
- Kompakte und gewichtsminierte Bauweise

Unsere Highlights...

- Integrierter Frequenzumformer, Regelung am Gerät oder über externe Steuerung
- Energieeinsparung bei reduzierter Drehzahl
- Breites Leistungsspektrum

Ihr Nutzen...

- > Optimale Anpassung von Volumenstrom oder Vakuumwert an kundenseitige Anforderungen
- > Reduzierung von Stromkosten und Geräuschemission
- > Sicherheit für jede Anwendung

Bezeichnungsschlüssel Frequenzgeregelte Vakuumpumpe SGBL-FU

Kurzbezeichnung	Gebläsetyp	Saugvermögen in m ³ /h	Maximales Vakuum in mbar	Nennleistung in kW	Produkt-ergänzung
Am Beispiel SGBL-FU 335-250-4 ER:					
SGBL	FU	335	250	4	ER
SGBL	FU frequenz-geregt	180 335	400 250	4	ER elektro-pneumatischer Reversierung

Bestelldaten Frequenzgeregelte Vakuumpumpe SGBL-FU

Das Vakuumpumpe SGBL-FU wird als anschlussfertiges Produkt geliefert.

Verfügbares Zubehör: Schalldämmbox

Frequenzgeregelte Vakuum-Gebläse SGBL-FU

Saugvermögen von 180 m³/h bis 335 m³/h

Frequenzgeregelte Vakuum-Gebläse SGBL-FU

Typ	Vakuum-Gebläse	Vakuum-Gebläse mit elektropneumatischer Reversierung
SGBL-FU 180-400	10.04.02.00069	10.04.02.00070
SGBL-FU 335-250	10.04.01.00040	10.04.01.00041

Bestelldaten Zubehör Frequenzgeregelte Vakuum-Gebläse SGBL-FU

Typ	Schalldämmbox
SGBL-FU 180-400-4	10.04.04.00110
SGBL-FU 335-250-4	10.04.04.00110
SGBL-FU 180-400-4-ER	-
SGBL-FU 335-250-4-ER	-

Technische Daten Frequenzgeregelte Vakuum-Gebläse SGBL-FU

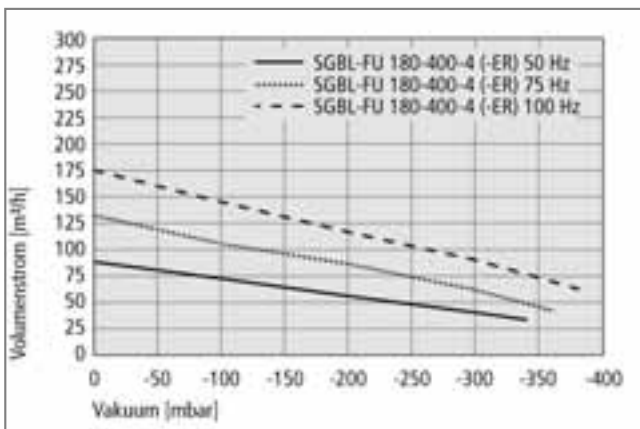
Typ	Saugvermögen bei 100 Hz [m ³ /h]	Max. Vakuum [mbar] permanent (> 90 s)	Max. Vakuum [mbar] temporär (< 90 s)	Spannung	Spannung Reversierung	Nennstrom [A]	Stromaufnahme Reversierung [mA]
SGBL-FU 180-400-4	180	-400	-500	400V ±10%	-	7,4	-
SGBL-FU 335-250-4	335	-250	-	380-500V AC3	-	7,4	-
SGBL-FU 180-400-4-ER	180	-400	-500	400V ±10%	24V-DC	7,4	320
SGBL-FU 335-250-4-ER	335	-250	-	400V ±10%	24V-DC	7,4	320

*Mit Schalldämmbox Reduzierung auf ca. 65 %

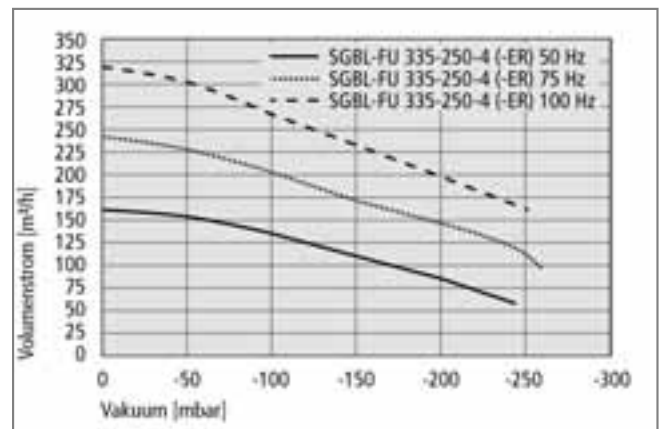
Typ	Steuerdruckbereich	Nennleistung [kW] bei 100 Hz	Netzfrequenz [Hz]	Schutzart IP	Gewicht [kg]	Schalldruckpegel bei 50 Hz [dB]*
SGBL-FU 180-400-4	-	4	100	IP 54	35	72
SGBL-FU 335-250-4	-	4	100	IP 54	35	72
SGBL-FU 180-400-4-ER	2,5...3 bar	4	100	IP 54	48	72
SGBL-FU 335-250-4-ER	2,5...3 bar	4	100	IP 54	35	72

*Mit Schalldämmbox Reduzierung auf ca. 65 %

Leistungsdaten Frequenzgeregelte Vakuum-Gebläse SGBL-FU



Volumenstrom bei verschiedenen Evakuierungsgraden



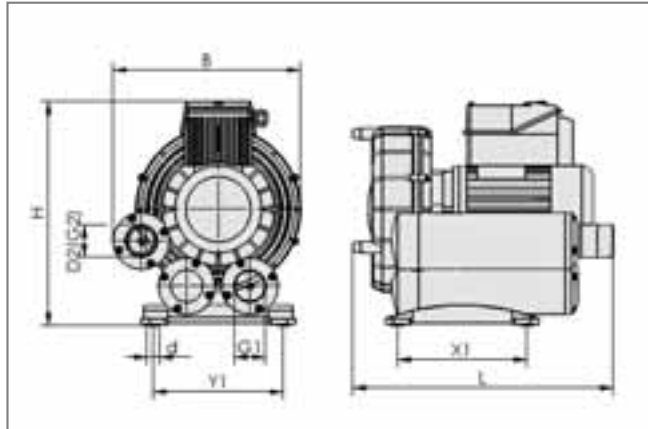
Volumenstrom bei verschiedenen Evakuierungsgraden

Frequenzgeregelt Vakuum-Gebläse SGBL-FU

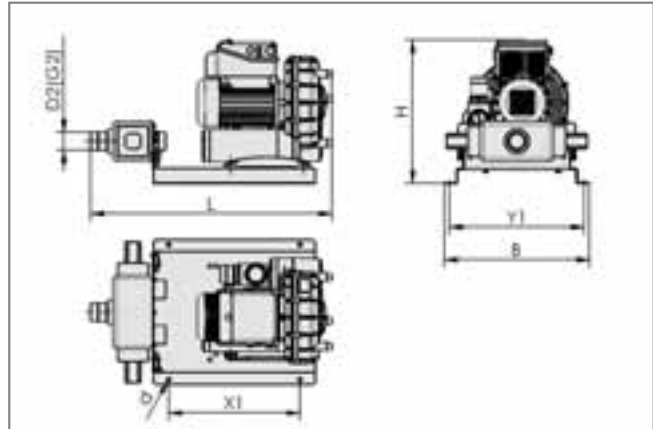
Saugvermögen von 180 m³/h bis 335 m³/h



Konstruktionsdaten Frequenzgeregelt Vakuum-Gebläse SGBL-FU



SGBL-FU 180-400-4; SGBL-FU 335-250-4



SGBL-FU 180-400-4-ER; SGBL-FU 335-250-4-ER

Typ	Abmessungen in mm									
	B	d	D2	G1	G2	H	L	X1	Y1	
SGBL-FU 180-400-4	350	12	60	G2"-IG	G2"-AG	425	445	240	240	
SGBL-FU 335-250-4	350	12	60	G2"-IG	G2"-AG	425	445	240	240	
SGBL-FU 180-400-4-ER	480	13	60	-	G2"-AG	475	800	435	446	
SGBL-FU 335-250-4-ER	480	13	60	-	G2"-AG	475	800	435	446	

- Schmalz - das Unternehmen
- Vakuum-Wissen
- Vakuum-Sauggreifer
- Spezialgreifer
- Befestigungselemente
- Vakuum-Erzeuger**
- Ventiltechnik
- Schalter und Überwachung
- Filter und Verbindungen
- Vakuum-Greifsysteme
- Services
- Kontakt
- Produktindex

