

Tastventile TV / TVN

Nenndurchfluss von 12 l/min bis 160 l/min



Eignung für branchenspezifische Anwendungen



Tastventile TV / TVN

Anwendung

- Tastventil für Anwendungen, bei denen nicht immer alle Sauggreifer belegt sind
- Öffnung der Vakuum-Leitung eines Sauggreifers nach mechanischer Abtastung
- Die Einbaulage ist beliebig

Aufbau

- Tastventil als federbeaufschlagter Taststößel mit Schutzkappe
- Typ TVN mit angeformtem Sauggreifer-Nippel zur direkten Montage
- Kein Schutz gegen teilbelegte Sauggreifer

Unsere Highlights...

- Tastventil mit gefedertem Taststößel
- Ansprechverhalten unabhängig vom Werkstück-Material
- Minimale Baugröße

Ihr Nutzen...

- > Öffnen der Vakuum-Leitung nur bei belegten Sauggreifern, mechanische Abtastung
- > Einsatz auch bei porösen Werkstoffen
- > Auch bei beengten Platzverhältnissen einsetzbar

Bezeichnungsschlüssel Tastventile TV / TVN

Kurzbezeichnung	Anschlussgewinde	Stößelhub in mm	Nippelfamilie
Am Beispiel TV G1/4-AG 5:			
TV	G1/4-AG	5	
TV ohne angeformten Nippel	G1/8-AG	5	N007
TVN mit angeformten Nippel	G1/4-AG	bis	N008
	G1/2-AG	13	N009
			N041

Bestelldaten Tastventile TV / TVN

Das Tastventil TV / TVN wird als anschlussfertiges Produkt geliefert.

Tastventile TV / TVN

Nenndurchfluss von 12 l/min bis 160 l/min

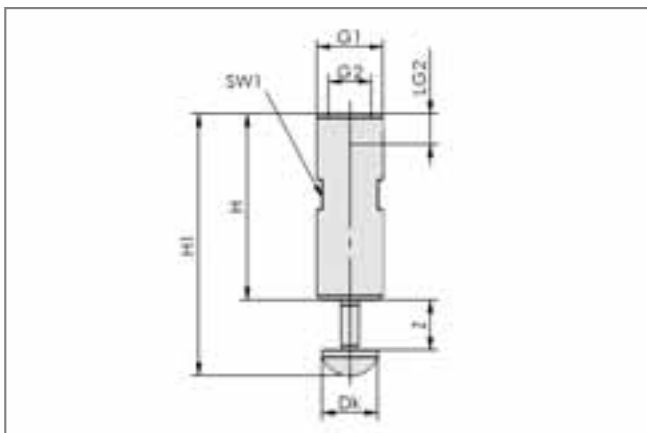
Tastventile TV / TVN

Typ	Artikel-Nr.
TV G1/4-AG 8	10.05.10.00064
TV G1/4-AG 13	10.05.10.00061
TV G1/2-AG 13	10.05.10.00038
TVN G1/8-AG 6 N007	10.05.10.00021
TVN G1/8-AG 6.5 N008	10.05.10.00023
TVN G1/4-AG 8.4 N041	10.05.10.00058
TVN G1/4-AG 9 N009	10.05.10.00065

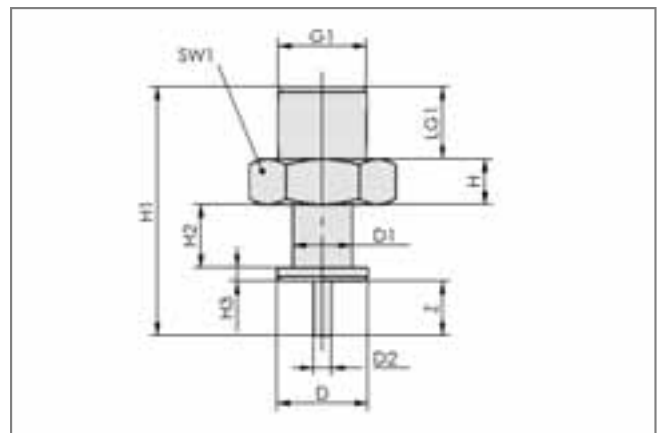
Technische Daten Tastventile TV / TVN

Typ	Nenndurchfluss [m ³ /h]	Nenndurchfluss [l/min]
TV G1/4-AG 8	3,3	55
TV G1/4-AG 13	3,3	55
TV G1/2-AG 13	9,6	160
TVN G1/8-AG 6 N007	0,7	12
TVN G1/8-AG 6.5 N008	0,7	12
TVN G1/4-AG 8.4 N041	4,6	78
TVN G1/4-AG 9 N009	4,6	78

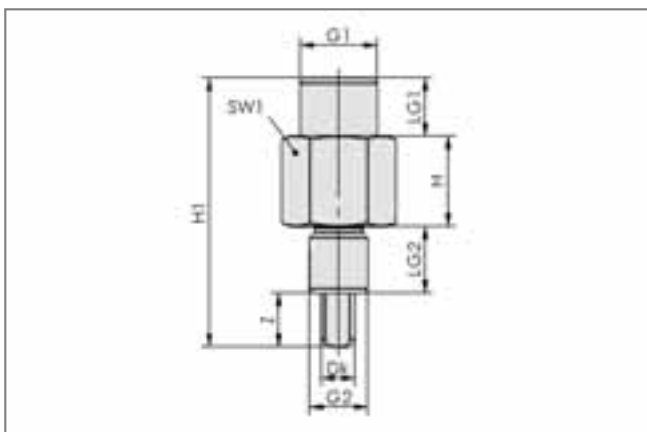
Konstruktionsdaten Tastventile TV / TVN



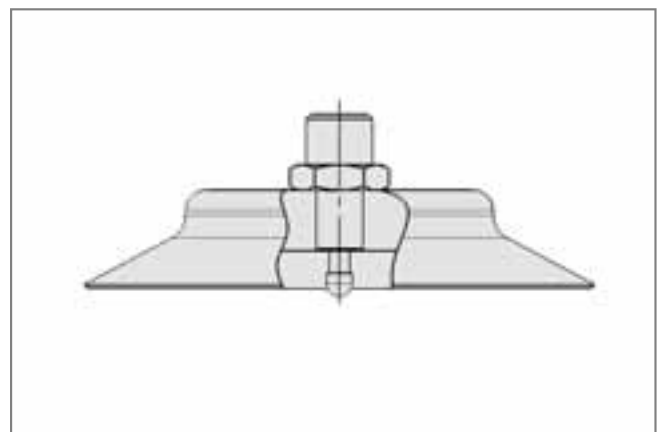
TV G1/4 bis G1/2



TVN G1/8-AG-6, G1/8-AG-6.5 und G1/4-AG-8.4



TVN G1/4-AG-9



Einbaubeispiel Tastventil in Flachsauggreifer

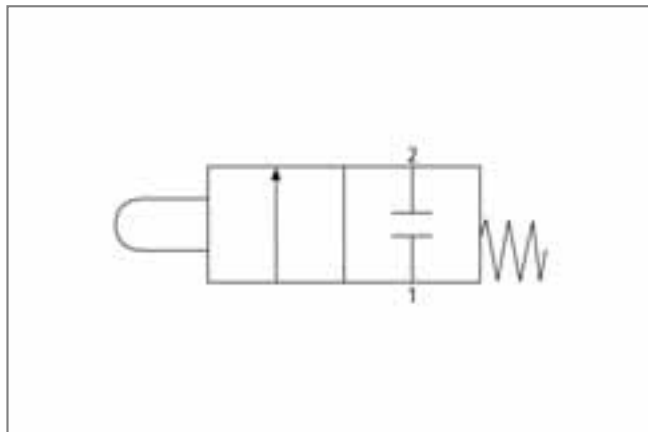
Tastventile TV / TVN

Nenndurchfluss von 12 l/min bis 160 l/min

Konstruktionsdaten Tastventile TV / TVN

Typ	Abmessungen in mm													
	D	D1	D2	Dk	G1	G2	H	H1	H2	H3	LG1	LG2	SW1	Z
TV G1/4-AG 8	-	-	-	11	G1/4"-AG	G1/8"-IG	45,5	58,2	-	-	-	6	11	8,0
TV G1/4-AG 13	-	-	-	11	G1/4"-AG	G1/8"-IG	45,5	63,5	-	-	-	6	11	13,0
TV G1/2-AG 13	-	-	-	11	G1/2"-AG	G3/8"-IG	54,5	67,5	-	-	-	12	19	13,0
TVN G1/8-AG 6 N007	10	6,5	2,0	-	G1/8"-AG	-	5,0	27,5	7,0	1,5	8	-	14	6,0
TVN G1/8-AG 6.5 N008	14	8,5	2,0	-	G1/8"-AG	-	5,0	28,5	7,0	2,0	8	-	14	6,5
TVN G1/4-AG 8.4 N041	17	8,7	6,0	-	G1/4"-AG	-	10,0	44,7	12,3	3,0	11	-	17	8,4
TVN G1/4-AG 9 N009	-	-	-	6	G1/4"-AG	M10x1.25-AG	15,5	47,0	-	-	10	12	17	9,0

Funktionsschaltbild Tastventile TV / TVN



Schaltbild TV/TVN (1 = Vakuum-Erzeuger; 2 = Sauggreifer)

Empfohlene Sauggreiferanbindung TVN

Tastventil mit Nippel TVN	Typ Sauggreifer*
TVN G1/8-AG 6	PFG 25
TVN G1/8-AG 6	PFG 30
TVN G1/8-AG 6	PFG 35
TVN G1/8-AG 6	PFG 40
TVN G1/8-AG 6.5	PFG 50
TVN G1/4-AG 8.7	SHFN 50, SHFN 70, SHFN 85
TVN G1/4-AG 9	PFG 60, SHFN 70 E, SHFN 85 E
TVN G1/4-AG 9	PFG 80, SHFN 70 E, SHFN 85 E
TVN G1/4-AG 9	PFG 95, SHFN 70 E, SHFN 85 E

*Außer PFG VU1