

Rückschlagventile



Rückschlagventile RSV

Nennweite von 6 mm bis 54 mm



Eignung für branchenspezifische Anwendungen



Rückschlagventile RSV

Anwendung

- Rückschlagventil zur Systemabsicherung bei Stromausfall oder Ausfall des Vakuum-Erzeugers
- Bei saugdichten Werkstoffen auch bei Energiesparsystemen einsetzbar
- Die Einbaulage ist beliebig

Aufbau

- Federbelastetes Sitzventil
- Gehäuse aus Messing (RSV 6 aus Aluminium)
- Sitz aus synthetischem Gummi, Dichtung aus Nylon
- Feder aus Edelstahl

Unsere Highlights...

- Rückschlagventil als Sitzventil
- Breites Spektrum an Nenngrößen
- Minimale Baugröße

Ihr Nutzen...

- > Schließen der Vakuum-Leitung, z.B. bei Stromausfall, Erhalt des Systemvakuums
- > Geringe bis sehr hohe Nenn-durchflüsse möglich
- > Auch bei beengten Platzverhältnissen einsetzbar



Bezeichnungsschlüssel Rückschlagventile RSV

Kurzbezeichnung	Nennweite in mm	Anschlussgewinde
Am Beispiel RSV 6 G1/4-IG:		
RSV	6	G1/4-IG
RSV	6 bis 54	G1/4-IG G3/8-IG G1/2-IG G3/4-IG G1-IG G1-1/4-IG G1-1/2-IG G2-IG



Bestelldaten Rückschlagventile RSV

Das Rückschlagventil RSV wird als anschlussfertiges Produkt geliefert.

Schmalz - das Unternehmen

Vakuum-Wissen

Vakuum-Sauggreifer

Spezialgreifer

Befestigungselemente

Vakuum-Erzeuger

Ventiltechnik

Schalter und Überwachung

Filter und Verbindungen

Vakuum-Greifsysteme

Services

Kontakt

Produktindex

Rückschlagventile RSV

Nennweite von 6 mm bis 54 mm

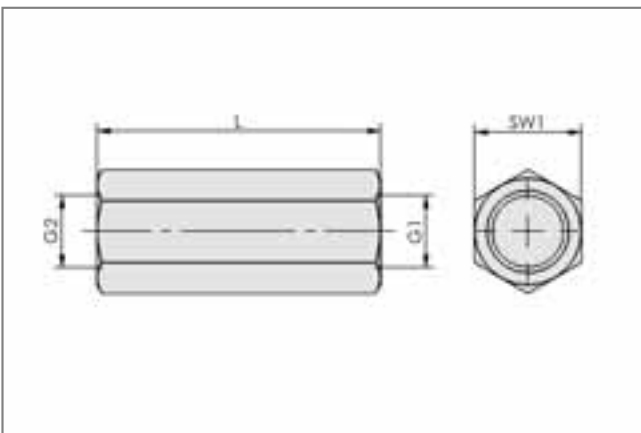
Rückschlagventile RSV

Typ	Artikel-Nr.
RSV 6 G1/4-IG	10.05.05.00001
RSV 14 G3/8-IG	10.05.05.00002
RSV 18 G1/2-IG	10.05.05.00003
RSV 20 G3/4-IG	10.05.05.00004
RSV 28 G1-IG	10.05.05.00005
RSV 36 G1-1/4-IG	10.05.05.00006
RSV 42 G1-1/2-IG	10.05.05.00007
RSV 54 G2-IG	10.05.05.00008

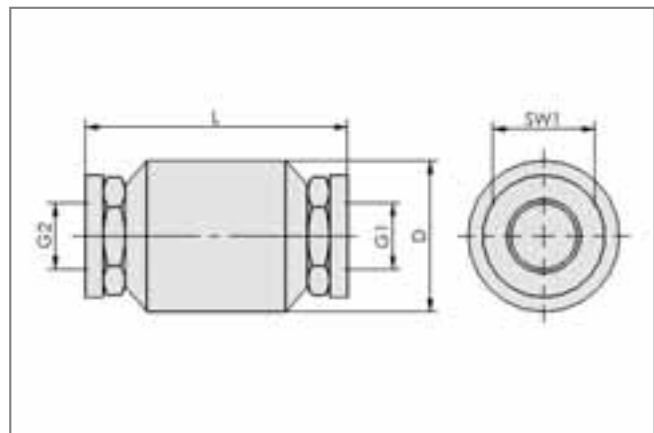
Technische Daten Rückschlagventile RSV

Typ	Nennweite [mm]	Nenndurchfluss [m³/h]	Nenndurchfluss [l/min]	Öffnungsdruck [mbar]	Gewicht [kg]
RSV 6 G1/4-IG	6	5	83	20	0,02
RSV 14 G3/8-IG	14	20	333	20	0,18
RSV 18 G1/2-IG	18	26	433	20	0,19
RSV 20 G3/4-IG	20	45	750	20	0,27
RSV 28 G1-IG	28	75	1250	20	0,49
RSV 36 G1-1/4-IG	36	125	2083	20	0,74
RSV 42 G1-1/2-IG	42	200	3333	20	0,98
RSV 54 G2-IG	54	350	5833	20	1,10

Konstruktionsdaten Rückschlagventile RSV



RSV 6



RSV 14 bis 54

Typ	Abmessungen in mm					
	D	G1	G2	L	SW1	
RSV 6 G1/4-IG	-	G1/4"-IG	G1/4"-IG	45	17	
RSV 14 G3/8-IG	34	G3/8"-IG	G3/8"-IG	59	23	
RSV 18 G1/2-IG	34	G1/2"-IG	G1/2"-IG	62	27	
RSV 20 G3/4-IG	41	G3/4"-IG	G3/4"-IG	69	33	
RSV 28 G1-IG	52	G1"-IG	G1"-IG	84	40	
RSV 36 G1-1/4-IG	63	G1-1/4"-IG	G1-1/4"-IG	88	50	
RSV 42 G1-1/2-IG	71	G1-1/2"-IG	G1-1/2"-IG	96	50	
RSV 54 G2-IG	87	G2"-IG	G2"-IG	100	70	

Rückschlagventile

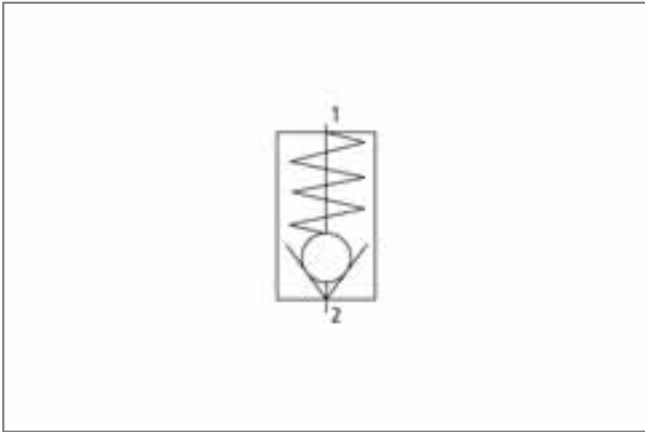


Rückschlagventile RSV

Nennweite von 6 mm bis 54 mm



Funktionsschaltbild Rückschlagventile RSV



Schaltbild RSV (1 = Vakuum-Erzeuger; 2 = Sauggreifer)

Schmalz - das Unternehmen

Vakuum-Wissen

Vakuum-Sauggreifer

Spezialgreifer

Befestigungselemente

Vakuum-Erzeuger

Ventiltechnik

Schalter und Überwachung

Filter und Verbindungen

Vakuum-Greifsysteme

Services

Kontakt

Produktindex