

Zweiwege Kugelventile KVZ

Nennweite von 8 mm bis 50 mm



Eignung für branchenspezifische Anwendungen



Zweiwege Kugelventile KVZ

Anwendung

- Kugelventil zum manuellen Zu- und Abschalten von Vakuum- oder Druckluftkreisen
- Einsatz in Saugerspinnen und Handlingsgeräten
- Die Einbaulage ist beliebig

Aufbau

- Kugelhahn aus Messing (Gehäuse und Kugel)
- Dichtungen aus Teflon
- 2/2-Wege-Ventil

Unsere Highlights...

- Einsatz im Vakuum- und Druckluftbereich
- Breites Spektrum an Nenngrößen
- Robuste Messingausführung

Ihr Nutzen...

- > Absolut dicht, keine Leckagen
- > Optimale Anpassung an den Nenndurchfluss
- > Stabil und verschleißfrei



Bezeichnungsschlüssel Zweiwege Kugelventile KVZ

Kurzbezeichnung	Nennweite in mm	Ausführung
Am Beispiel KVZ 8 2/2:		
KVZ	8	2/2
KVZ	8	2/2 2/2-Wege-Ventil
	20	
	32	
	50	



Bestelldaten Zweiwege Kugelventile KVZ

Das Zweiwege Kugelventil KVZ wird als anschlussfertiges Produkt geliefert.

Zweiwege Kugelventile KVZ

Typ	Artikel-Nr.
KVZ 8 2/2	10.05.08.00018
KVZ 20 2/2	10.05.08.00007
KVZ 32 2/2	10.05.08.00008
KVZ 50 2/2	10.05.08.00009

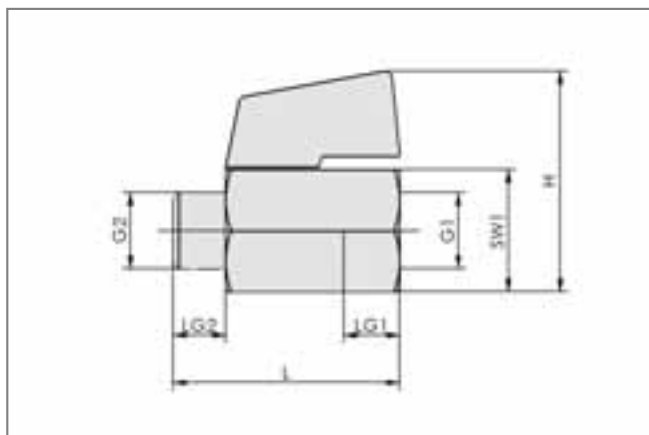
Zweiwege Kugelventile KVZ

Nennweite von 8 mm bis 50 mm

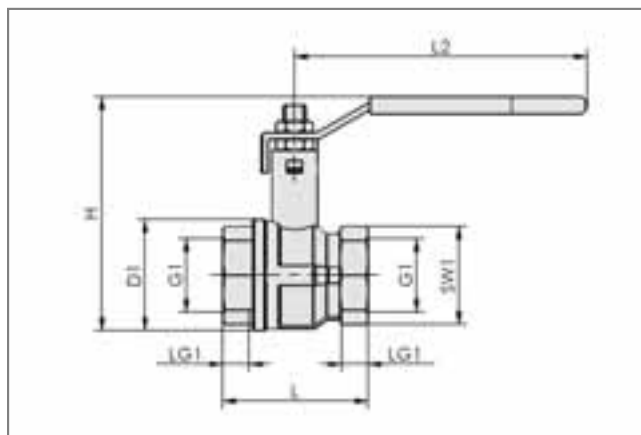
Technische Daten Zweiwege Kugelventile KVZ

Typ	Nennweite [mm]	Nenndurchfluss [m³/h]	Nenndurchfluss [l/min]	Arbeitsbereich [bar]	Gewicht [kg]
KVZ 8 2/2	8	10	167	-0.95...16.0	0,077
KVZ 20 2/2	20	45	750	-0.95...16.0	0,280
KVZ 32 2/2	32	100	1667	-0.95...16.0	0,700
KVZ 50 2/2	50	310	5167	-0.95...16.0	1,470

Konstruktionsdaten Zweiwege Kugelventile KVZ



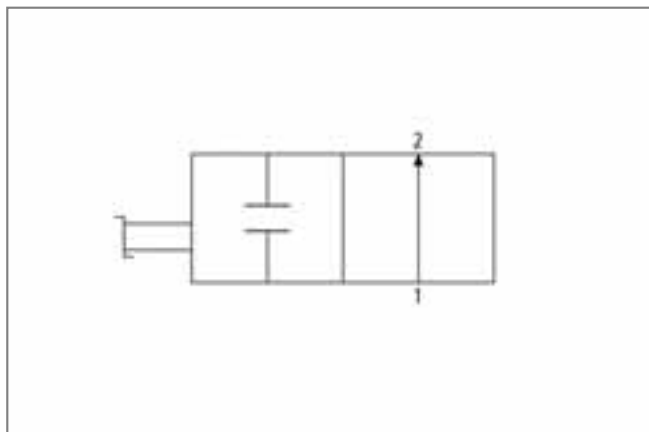
KVZ 8



KVZ 20 bis 50

Typ	Abmessungen in mm									
	D1	G1	G2	H	L	L2	LG1	LG2	SW1	
KVZ 8 2/2	-	G1/4"-IG	G1/4"-AG	38,0	39	-	10,5	9	21	
KVZ 20 2/2	39	G3/4"-IG	-	69,3	54	120	12,0	-	31	
KVZ 32 2/2	59	G1-1/4"-IG	-	124,2	77	155	15,5	-	48	
KVZ 50 2/2	86	G2"-IG	-	151,0	106	155	19,5	-	66	

Funktionsschaltbild Zweiwege Kugelventile KVZ



Schaltbild KVZ (1 = Vakuum-Erzeugung; 2 = Sauggreifer)

Schmalz - das Unternehmen

Vakuum-Wissen

Vakuum-Sauggreifer

Spezialgreifer

Befestigungselemente

Vakuum-Erzeuger

Ventiltechnik

Schalter und Überwachung

Filter und Verbindungen

Vakuum-Greifsysteme

Services

Kontakt

Produktindex

Dreiwege Kugelventile KVD

Nennweite von 6 mm bis 25 mm



Eignung für branchenspezifische Anwendungen



Dreiwege Kugelventile KVD

Anwendung

- Kugelventil zum manuellen Zu- und Abschalten von Vakuum- oder Druckluftkreisen
- Beschalten und Belüften von Einzelsauggreifern
- Einsatz in Saugerspinnen und Handhabungsgeräten
- Die Einbaulage ist beliebig

Aufbau

- Kugelhahn aus Messing (Gehäuse und Kugel)
- Dichtungen aus Teflon
- Griff aus Aluminium
- 3/2-Wege-Ventil

Unsere Highlights...

- Einsatz im Vakuum- und Druckluftbereich
- Breites Spektrum an Nenngrößen
- Robuste Messingausführung
- Belüftungsmöglichkeit

Ihr Nutzen...

- > Absolut dicht, keine Leckagen
- > Optimale Anpassung an den Nenndurchfluss
- > Stabil und verschleißfrei
- > Belüftung zum schnellen Ablösen von Teilen

Bezeichnungsschlüssel Dreiwege Kugelventile KVD

Kurzbezeichnung	Nennweite in mm	Ausführung
Am Beispiel KVD 6 3/2:		
KVD	6	3/2
KVD	6	3/2 3/2-Wege-Ventil
	10	
	15	
	20	
	25	

Bestelldaten Dreiwege Kugelventile KVD

Das Dreiwege Kugelventil KVD wird als anschlussfertiges Produkt geliefert.

Dreiwege Kugelventile KVD

Nennweite von 6 mm bis 25 mm

Dreiwege Kugelventile KVD

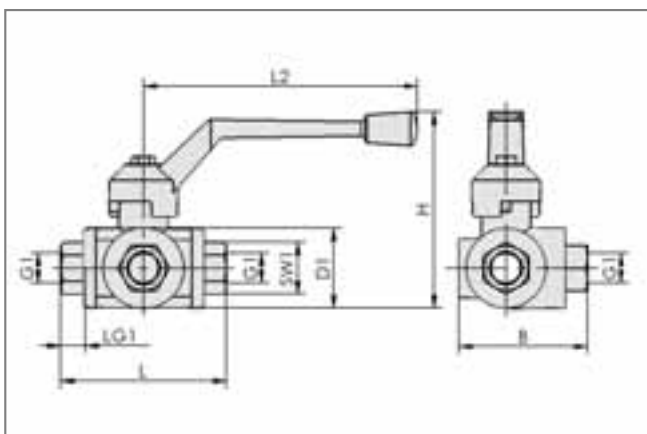
Typ	Artikel-Nr.
KVD 6 3/2	10.05.08.00001
KVD 10 3/2	10.05.08.00002
KVD 15 3/2	10.05.08.00003
KVD 20 3/2	10.05.08.00004
KVD 25 3/2	10.05.08.00005

Technische Daten Dreiwege Kugelventile KVD

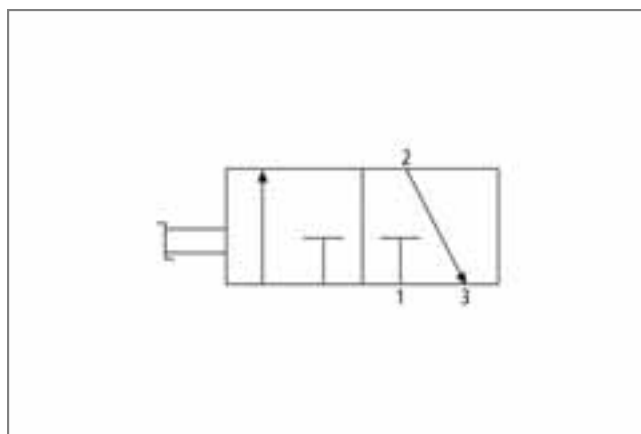
Typ	Nennweite [mm]	Nenndurchfluss [m³/h]*	Nenndurchfluss [l/min]*	Arbeitsbereich [bar]	Gewicht [kg]
KVD 6 3/2	6	5	83	-0.95...16.0	0,081
KVD 10 3/2	10	15	250	-0.95...16.0	0,810
KVD 15 3/2	15	22	367	-0.95...16.0	0,810
KVD 20 3/2	20	45	750	-0.95...16.0	1,260
KVD 25 3/2	25	55	917	-0.95...16.0	1,930

*Bei einem Druckabfall von 50 mbar

Konstruktionsdaten Dreiwege Kugelventile KVD



KVD 6 bis 25



Schaltbild KVD (1 = Vakuum-Erzeuger; 2 = Sauggreifer; 3 = Belüftung)

Typ	Abmessungen in mm								
	B	D1	G1	H	L	L2	LG1	SW1	
KVD 6 3/2	58	39	G1/4"-IG	85,0	77	125	19	22	
KVD 10 3/2	58	39	G3/8"-IG	85,0	77	125	19	22	
KVD 15 3/2	58	39	G1/2"-IG	85,0	77	125	19	29	
KVD 20 3/2	70	47	G3/4"-IG	107,0	92	145	23	34	
KVD 25 3/2	80	55	G1"-IG	124,0	104	170	25	41	

Handventile



Handschiebeventile HSV

Nennweite von 7 mm bis 24 mm



Eignung für branchenspezifische Anwendungen



Handschiebeventile HSV

Anwendung

- Handschiebeventil zum manuellen Zu- und Abschalten von Vakuum- oder Druckluftkreisen
- Einsatz bei hohen Schalzhäufigkeiten durch robuste Bauweise
- Einsatz in Sauggreifsystemen und Handlingsgeräten
- Die Einbaulage ist beliebig

Aufbau

- Handschiebeventil aus Messing und Aluminium
- Zusätzliche Sperre möglich (HSV 12 3/2 S)
- Griffgünstige Schieberhülse
- 3/2-Wege-Ventil

Unsere Highlights...

- Einsatz im Vakuum- und Druckluftbereich
- Breites Spektrum an Nenngrößen
- Robuste Metallausführung
- Geringe Einbaumaße
- Belüftungsmöglichkeit

Ihr Nutzen...

- > Absolut vakuumdicht, keine Leckagen
- > Optimale Anpassung auf den Nenndurchfluss
- > Stabil und verschleißfrei
- > Platzsparend und ergonomisch
- > Belüftung zum schnellen Ablösen von Teilen

Bezeichnungsschlüssel Handschiebeventile HSV

Kurzbezeichnung	Nennweite in mm	Ausführung
Am Beispiel HSV 7 3/2:		
HSV	7	3/2
HSV	7	3/2 3/2-Wege-Ventil
	8	
	12	
	24	

Bestelldaten Handschiebeventile HSV

Das Handschiebeventil HSV wird als anschlussfertiges Produkt geliefert.

Handschiebeventile HSV

Nennweite von 7 mm bis 24 mm

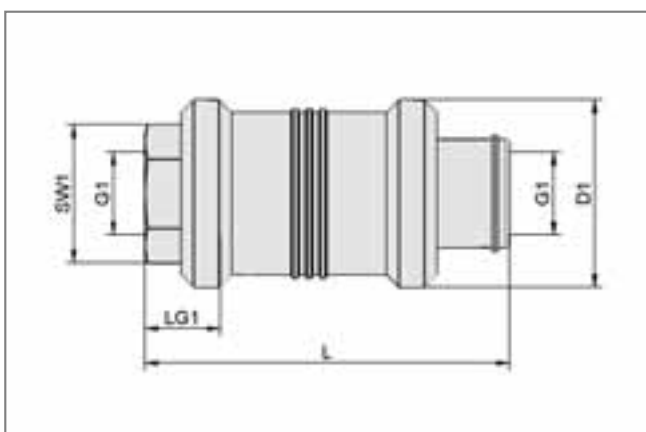
Handschiebeventile HSV

Typ	Artikel-Nr.
HSV 7 3/2	10.05.07.00034
HSV 8 3/2	10.05.07.00035
HSV 12 3/2	10.05.07.00036
HSV 12 3/2 S	10.05.07.00037
HSV 24 3/2 S	10.05.07.00038

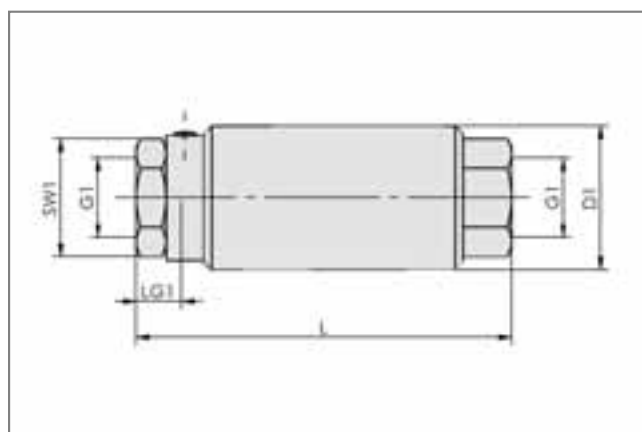
Technische Daten Handschiebeventile HSV

Typ	Nennweite [mm]	Nenndurchfluss [m³/h]	Nenndurchfluss [l/min]	Arbeitsbereich [bar]	Gewicht [kg]
HSV 7 3/2	7	6	100	-0.95...10.0	0,097
HSV 8 3/2	8	10	167	-0.95...10.0	0,156
HSV 12 3/2	12	16	267	-0.95...10.0	0,230
HSV 12 3/2 S	12	16	267	-0.95...10.0	0,356
HSV 24 3/2 S	24	50	833	-0.95...10.0	0,513

Konstruktionsdaten Handschiebeventile HSV



HSV 7 3/2 bis 12 3/2



HSV 12 3/2 S und HSV 24 3/2 S mit Sperre

Typ	Abmessungen in mm					
	D1	G1	L	LG1	SW1	
HSV 7 3/2	30	G1/4"-IG	58,0	12	19	
HSV 8 3/2	35	G3/8"-IG	70,7	15	22	
HSV 12 3/2	40	G1/2"-IG	80,0	16	27	
HSV 12 3/2 S	38	G1/2"-IG	99,5	15	27	
HSV 24 3/2 S	45	G3/4"-IG	110,0	16	32	

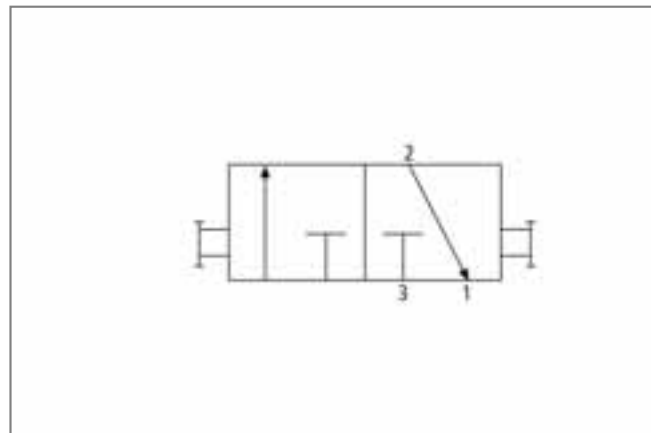
Handventile



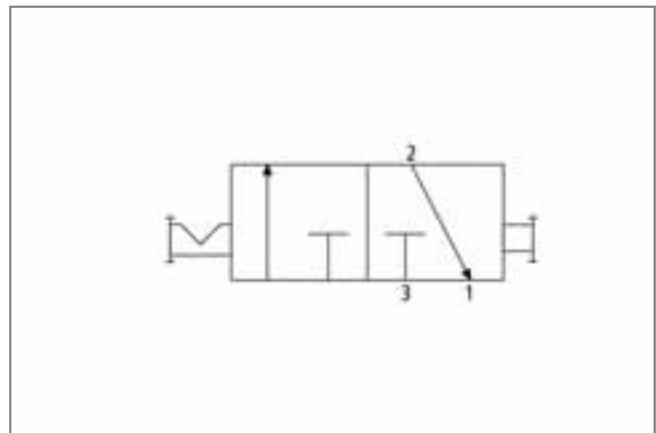
Handschiebeventile HSV

Nennweite von 7 mm bis 24 mm

Funktionsschaltbild Handschiebeventile HSV



Schaltbild HSV (1 = Vakuum-Erzeuger; 2 = Sauggreifer; 3 = Belüftung)



Schaltbild HSV-S (1 = Vakuum-Erzeuger; 2 = Sauggreifer; 3 = Belüftung)

- Schmalz - das Unternehmen
- Vakuum-Wissen
- Vakuum-Sauggreifer
- Spezialgreifer
- Befestigungselemente
- Vakuum-Erzeuger
- Ventiltechnik**
- Schalter und Überwachung
- Filter und Verbindungen
- Vakuum-Greifsysteme
- Services
- Kontakt
- Produktindex

