

# Blocksauger VC-T

Für Glatt-Aluminiumtisch-Systeme



## Anwendung

- Das schlauchlose Vakuum-Aufspannsystem VC-T, Höhe  $H = 100 \pm 0,06 \text{ mm}$  (je nach Typ), für CNC-Bearbeitungsmaschinen mit glattem Tisch oder Rastertisch
- Die Blocksauger können frei und werkstückgerecht auf dem Aufspanntisch positioniert werden
- Durch Vakuum werden Werkstück und Blocksauger sicher und präzise gespannt
- Das System ist auch zum Nachrüsten bestehender Maschinen geeignet



## Blocksauger VCBL-T 120x120

- Blocksauger aus Kunststoff für schlauchloses Aufspannsystem VC-T
- Saugplatte oben und Dichtrahmen unten austauschbar

### Bestelldaten Blocksauger

Typ	Artikel-Nr.
VCBL-T 120x120x100	10.01.12.00001

### Bestelldaten Ersatzteile Blocksauger VCBL-T 120x120

Typ	Artikel-Nr.
Saugplatte (oben)	10.01.12.00010
Dichtrahmen (unten)	10.01.12.00013



## Blocksauger VCBL-T 120x120 mit Abhebesystem (AS)

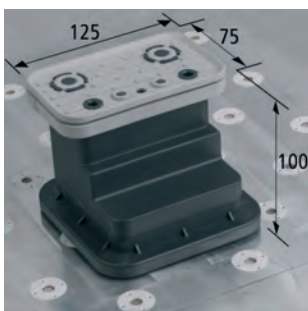
- Blocksauger aus Kunststoff für schlauchloses Aufspannsystem VC-T
- Saugplatte oben und Dichtrahmen unten austauschbar
- Das integrierte Abhebesystem erleichtert die Werkstückpositionierung

### Bestelldaten Blocksauger

Typ	Artikel-Nr.
VCBL-T 120x120x100 AS	10.01.12.00002

### Bestelldaten Ersatzteile Blocksauger VCBL-T 120x120 AS

Typ	Artikel-Nr.
Saugplatte (oben)	10.01.12.00010
Dichtrahmen (unten)	10.01.12.00013



## Blocksauger VCBL-T 125x75

- Blocksauger aus Kunststoff für schlauchloses Aufspannsystem VC-T
- Saugplatte oben und Dichtrahmen unten austauschbar
- Für schmale Werkstücke

### Bestelldaten Blocksauger

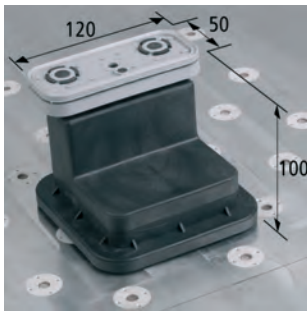
Typ	Artikel-Nr.
VCBL-T 125x75x100	10.01.12.00003

### Bestelldaten Ersatzteile Blocksauger VCBL-T 125x75

Typ	Artikel-Nr.
Saugplatte (oben)	10.01.12.00011
Dichtrahmen (unten)	10.01.12.00013

# Blocksauger VC-T

## Für Glatt-Aluminiumtisch-Systeme



### Blocksauger VCBL-T 120x50

- Blocksauger aus Kunststoff für schlauchloses Aufspannsystem VC-T
- Saugplatte oben und Dichtrahmen unten austauschbar
- Für schmale Werkstücke

Bestelldaten Blocksauger	
Typ	Artikel-Nr.
VCBL-T 120x50x100	10.01.12.00004
Bestelldaten Ersatzteile Blocksauger VCBL-T 120x50	
Typ	Artikel-Nr.
Saugplatte (oben)	10.01.12.00012
Dichtrahmen (unten)	10.01.12.00013



### Blocksauger VCBL-T 130x30

- Blocksauger aus Kunststoff für schlauchloses Aufspannsystem VC-T
- Saugplatte oben und Dichtrahmen unten austauschbar, Saugfläche oben mit Reibplatte und Dichtrahmen
- Für schmale Werkstücke

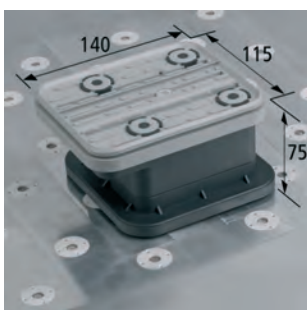
Bestelldaten Blocksauger	
Typ	Artikel-Nr.
VCBL-T 130x30x100	10.01.12.00117
Bestelldaten Ersatzteile Blocksauger VCBL-T 130x30	
Typ	Artikel-Nr.
Saugplatte (oben)	10.01.12.00723
Dichtrahmen	10.01.12.00804
Reibplatte	10.01.12.00805
Dichtrahmen (unten)	10.01.12.00013



### Blocksauger VCBL-T 120x50 mit Spannhebel (SH)

- Blocksauger aus Kunststoff für schlauchloses Aufspannsystem VC-T
- Saugplatte oben und Dichtrahmen unten austauschbar
- Mit mechanischem Spannhebel zum zusätzlichen Klemmen von schmalen Werkstücken

Bestelldaten Blocksauger	
Typ	Artikel-Nr.
VCBL-T 120x50x100 SH	10.01.12.00009
Bestelldaten Ersatzteile Blocksauger VCBL-T 120x50 SH	
Typ	Artikel-Nr.
Saugplatte (oben)	10.01.12.00012
Dichtrahmen (unten)	10.01.12.00013



### Blocksauger VCBL-T 140x115 Schablone

- Blocksauger aus Kunststoff für schlauchloses Aufspannsystem VC-T
- Dichtrahmen unten austauschbar, Saugplatte oben nicht austauschbar
- Obere Saugplatte ist in 2 Saugflächen aufgeteilt: Saugfläche 1 um Schablone zu fixieren, Saugfläche 2 um Werkstück auf Schablone zu spannen

Bestelldaten Blocksauger	
Typ	Artikel-Nr.
VCBL-T 140x115x75	10.01.12.00005
Bestelldaten Ersatzteile Blocksauger VCBL-T 140x115 Schablone	
Typ	Artikel-Nr.
Dichtrahmen (unten)	10.01.12.00013