

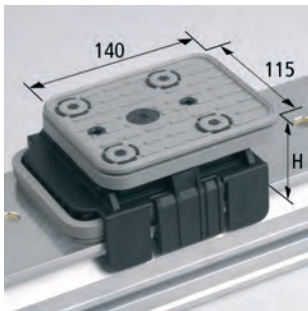
# Blocksauger VC-K1

Für Schmalz Konsolen, 1-Kreis-Vakuum-Systeme



## Anwendung

- Das schlauchlose Vakuum-Aufspannsystem VC-K1 für CNC-Bearbeitungsmaschinen mit **1-Kreis-System**
- Die Blocksauger mit Höhe **H = 50 / 85 ± 0,06 mm** (je nach Typ) werden mit mechanischer Klemmung auf den Konsolen vorfixiert, um sie gegen das Verschieben beim Werkstückhandling zu sichern
- Durch Vakuum werden Werkstück und Blocksauger sicher und präzise auf die Konsolen gespannt



## Blocksauger VCBL-K1 140x115 / VCBL-K1 140x115 mit Tastventil (TV)

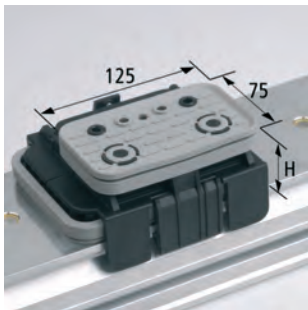
- Blocksauger aus Kunststoff mit mechanischer Klemmung für Schmalz 1-Kreis-Konsole
- Saugplatten oben und unten austauschbar

### Bestelldaten Blocksauger

Typ	Artikel-Nr.
VCBL-K1 140x115x50	10.01.12.00210
VCBL-K1 140x115x50 TV	10.01.12.00369
VCBL-K1 140x115x85	10.01.12.01553

### Bestelldaten Ersatzteile Blocksauger VCBL-K1 140x115

Typ	Artikel-Nr.
Saugplatte (oben)	10.01.12.00488
Saugplatte (unten)	10.01.12.00228



Ausführung längs (L) montiert

## Blocksauger VCBL-K1 125x75 / VCBL-K1 125x75 mit Tastventil (TV)

- Blocksauger aus Kunststoff mit mechanischer Klemmung für Schmalz 1-Kreis-Konsole
- Saugplatten oben und unten austauschbar
- Für schmale Werkstücke

### Bestelldaten Blocksauger

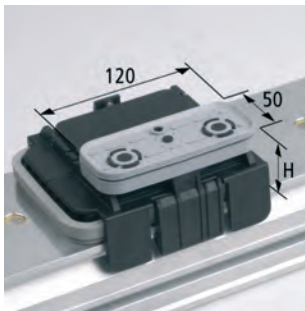
Typ	Artikel-Nr.
VCBL-K1 125x75x50 Q	10.01.12.00211
VCBL-K1 125x75x50 Q TV	10.01.12.00370
VCBL-K1 125x75x85 Q	10.01.12.01554
VCBL-K1 125x75x50 L	10.01.12.00230
VCBL-K1 125x75x50 L TV	10.01.12.00371
VCBL-K1 125x75x85 L	10.01.12.01555

### Bestelldaten Ersatzteile Blocksauger VCBL-K1 125x75

Typ	Artikel-Nr.
Saugplatte (oben)	10.01.12.00011
Saugplatte (unten)	10.01.12.00228

# Blocksauger VC-K1

Für Schmalz Konsolen, 1-Kreis-Vakuumsysteme

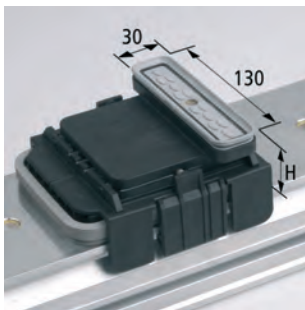


Ausführung längs (L) montiert

## Blocksauger VCBL-K1 120x50

- Blocksauger aus Kunststoff mit mechanischer Klemmung für Schmalz 1-Kreis-Konsole
- Saugplatten oben und unten austauschbar
- Für schmale Werkstücke

Bestelldaten Blocksauger	
Typ	Artikel-Nr.
VCBL-K1 120x50x50 Q	10.01.12.00770
VCBL-K1 120x50x85 Q	10.01.12.01689
VCBL-K1 120x50x50 L	10.01.12.00769
VCBL-K1 120x50x85 L	10.01.12.01690
Bestelldaten Ersatzteile Blocksauger VCBL-K1 120x50	
Typ	Artikel-Nr.
Saugplatte (oben)	10.01.12.00012
Saugplatte (unten)	10.01.12.00228

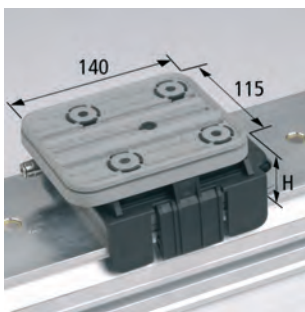


Ausführung quer (Q) montiert

## Blocksauger VCBL-K1 130x30

- Blocksauger aus Kunststoff mit mechanischer Klemmung für Schmalz 1-Kreis-Konsole
- Saugplatten oben und unten austauschbar, Saugfläche oben mit Reibplatte und Dichtrahmen
- Für schmale Werkstücke

Bestelldaten Blocksauger	
Typ	Artikel-Nr.
VCBL-K1 130x30x50 Q	10.01.12.00379
VCBL-K1 130x30x85 Q	10.01.12.01691
VCBL-K1 130x30x50 L	10.01.12.00378
VCBL-K1 130x30x85 L	10.01.12.01692
Bestelldaten Ersatzteile Blocksauger VCBL-K1 130x30	
Typ	Artikel-Nr.
Saugplatte (oben)	10.01.12.00702
Dichtrahmen	10.01.12.00804
Reibplatte	10.01.12.00805
Saugplatte (unten)	10.01.12.00228



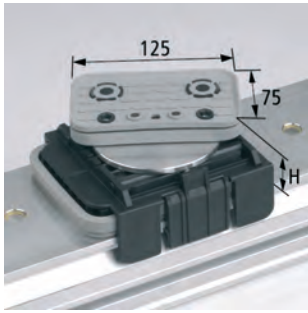
## Blocksauger VCBSL-K1 140x115 Schablone

- Blocksauger aus Kunststoff mit mechanischer Klemmung für Schmalz 1-Kreis-Konsole
- Saugplatte unten austauschbar, Saugplatte oben nicht austauschbar
- Obere Saugplatte ist in 2 Flächen aufgeteilt: Saugfläche 1 um Schablone zu fixieren, Saugfläche 2 um Werkstück auf Schablone zu spannen

Bestelldaten Blocksauger	
Typ	Artikel-Nr.
VCBSL-K1 140x115x50	10.01.12.00275
Bestelldaten Ersatzteile Blocksauger VCBSL-K1 140x115 Schablone	
Typ	Artikel-Nr.
Saugplatte (unten)	10.01.12.00228

# Blocksauger VC-K1

Für Schmalz Konsolen, 1-Kreis-Vakuum-Systeme



## Blocksauger VCBL-K1 125x75 drehbar 360° / VCBL-K1 120x50 drehbar 360°

- Blocksauger aus Kunststoff mit mechanischer Klemmung für Schmalz 1-Kreis-Konsole
- Saugplatten oben und unten austauschbar
- Blocksaugeroberteil ist um 360° drehbar

### Bestelldaten Blocksauger

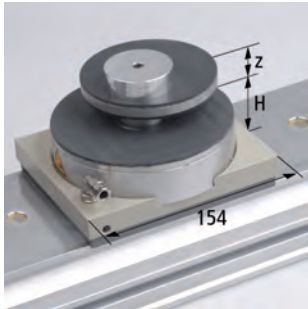
Typ	Artikel-Nr.
VCBL-K1 125x75x50 D-360	10.01.12.00497
VCBL-K1 120x50x50 D-360	10.01.12.00825
VCBL-K1 125x75x85 D-360	10.01.12.01557
VCBL-K1 120x50x85 D-360	10.01.12.01556

### Bestelldaten Ersatzteile Blocksauger VCBL-K1 125x75

Typ	Artikel-Nr.
Saugplatte (oben)	10.01.12.00011
Saugplatte (unten)	10.01.12.00228

### Bestelldaten Ersatzteile Blocksauger VCBL-K1 120x50

Typ	Artikel-Nr.
Saugplatte (oben)	10.01.12.00012
Saugplatte (unten)	10.01.12.00228



## Mechanischer Spanner VCMC-K1 154x128

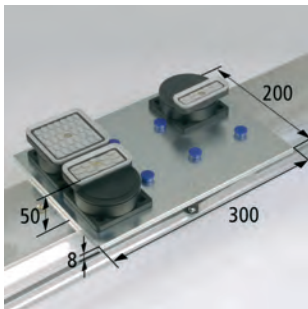
- Mechanischer Spanner aus Aluminium für Schmalz 1-Kreis-Konsole
- Mechanischer Spanner wird über einen separaten Vakuum-Anschluss auf der Konsole vorfixiert
- Schmale und gekrümmte Werkstücke, Rahmenteile, etc. werden mechanisch über Vakuum geklemmt

### Bestelldaten mechanischer Spanner

Typ	Artikel-Nr.
VCMC-K1 154x128x50 12-80*	10.01.12.00781
VCMC-K1 154x128x85 25-100**	10.01.12.01926

\*Spannbereich (z) = 12-80 mm, Spannkraft 700 N, Hub 10 mm, Schlauchaußendurchmesser D = 6 mm, Höhe (H) = 50 mm

\*\*Spannbereich (z) = 25-100 mm, Spannkraft 700 N, Hub 25 mm, Schlauchaußendurchmesser D = 6 mm, Höhe (H) = 85 mm



## Adapter-Plate ISAP-K1 300x200

- Adapter-Plate kann sowohl Quad-Base als auch Mono-Base aufnehmen und direkt auf das Schmalz 1-Kreis-Konsolensystem aufgesetzt werden
- Sie eignet sich besonders für das Spannen schmaler und gekrümmter Werkstücke
- Mischbetrieb mit Standard Blocksaugern möglich

### Bestelldaten Adapter-Plate

Typ	Artikel-Nr.
ISAP-K1 300x200x8	10.01.14.00025

### Bestelldaten Zubehör Adapter-Plate ISAP-K1 300x200

Typ	Artikel-Nr.
ISMB 80x80x26	10.01.15.00214
ISMB 80x80x61	10.01.15.00414
ISCUP Cup 1 80x80x16	10.01.15.00209
ISCUP Cup 2 80x40x16	10.01.15.00210
ISCUP Cup 3 80x28x16	10.01.15.00211