

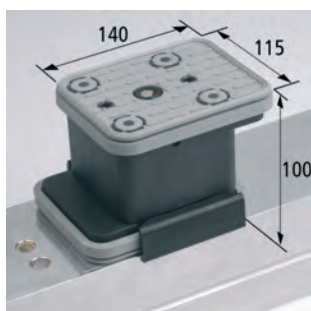
# Blocksauger VC-K2, Höhe = 100 mm

Für Schmalz Konsolen, 2-Kreis-Vakuum-Systeme



## Anwendung

- Das schlauchlose Vakuum-Aufspannsystem VC-K2 für CNC-Bearbeitungsmaschinen mit **2-Kreis-System**
- Die Blocksauger mit **Höhe H = 100 ± 0,06 mm** (je nach Typ) werden mittels Vakuum auf den Konsolen vorfixiert, um sie gegen das Verschieben beim Werkstückhandling zu sichern
- Über den zweiten Vakuum-Kreis werden Werkstück und Blocksauger sicher und präzise auf die Konsolen gespannt



## Blocksauger VCBL-K2 140x115 / VCBL-K2 140x115 mit Abhebesystem (AS)

- Blocksauger aus Kunststoff für Schmalz 2-Kreis-Konsole
- Saugplatten oben und unten austauschbar

### Bestelldaten Blocksauger

Typ	Artikel-Nr.
VCBL-K2 140x115x100	10.01.12.00445
VCBL-K2 140x115x100 AS	10.01.12.00446

### Bestelldaten Ersatzteile Blocksauger VCBL-K2 140x115

Typ	Artikel-Nr.
Saugplatte (oben)	10.01.12.00488
Saugplatte (unten)	10.01.12.00798



Ausführung quer (Q) montiert

## Blocksauger VCBL-K2 125x75

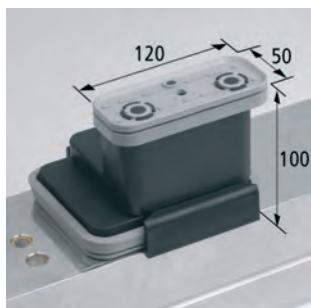
- Blocksauger aus Kunststoff für Schmalz 2-Kreis-Konsole
- Saugplatten oben und unten austauschbar
- Für schmale Werkstücke

### Bestelldaten Blocksauger

Typ	Artikel-Nr.
VCBL-K2 125x75x100 Q	10.01.12.00447
VCBL-K2 125x75x100 L	10.01.12.00506

### Bestelldaten Ersatzteile Blocksauger VCBL-K2 125x75

Typ	Artikel-Nr.
Saugplatte (oben)	10.01.12.00011
Saugplatte (unten)	10.01.12.00798



Ausführung längs (L) montiert

## Blocksauger VCBL-K2 120x50

- Blocksauger aus Kunststoff für Schmalz 2-Kreis-Konsole
- Saugplatten oben und unten austauschbar
- Für schmale Werkstücke

### Bestelldaten Blocksauger

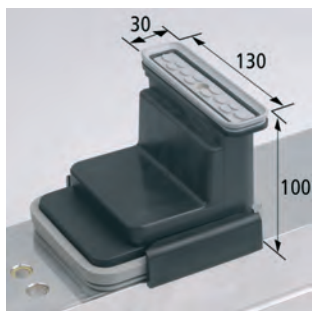
Typ	Artikel-Nr.
VCBL-K2 120x50x100 Q	10.01.12.00126
VCBL-K2 120x50x100 L	10.01.12.00853

### Bestelldaten Ersatzteile Blocksauger VCBL-K2 120x50

Typ	Artikel-Nr.
Saugplatte (oben)	10.01.12.00012
Saugplatte (unten)	10.01.12.00798

# Blocksauger VC-K2, Höhe = 100 mm

Für Schmalz Konsolen, 2-Kreis-Vakuum-Systeme



Ausführung quer (Q) montiert

## Blocksauger VCBL-K2 130x30

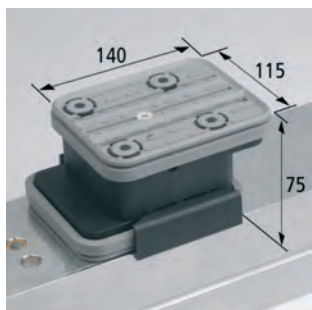
- Blocksauger aus Kunststoff für Schmalz 2-Kreis-Konsole
- Saugplatten oben und unten austauschbar, Saugfläche oben mit Reibplatte und Dichtrahmen
- Für schmale Werkstücke

### Bestelldaten Blocksauger

Typ	Artikel-Nr.
VCBL-K2 130x30x100 Q	10.01.12.00854
VCBL-K2 130x30x100 L	10.01.12.00855

### Bestelldaten Ersatzteile Blocksauger VCBL-K2 130x30

Typ	Artikel-Nr.
Saugplatte (oben)	10.01.12.00723
Dichtrahmen	10.01.12.00804
Reibplatte	10.01.12.00805
Saugplatte (unten)	10.01.12.00798



## Blocksauger VCBL-K2 140x115 Schablone

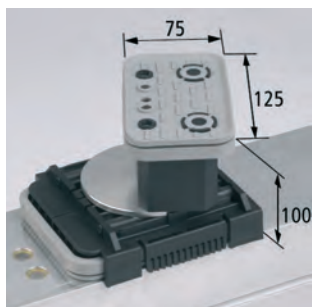
- Blocksauger aus Kunststoff für Schmalz 2-Kreis-Konsole
- Saugplatte unten austauschbar, Saugplatte oben nicht austauschbar
- Obere Saugplatte ist in 2 Saugflächen aufgeteilt: Saugfläche 1 um Schablone zu fixieren, Saugfläche 2 um Werkstück auf Schablone zu spannen

### Bestelldaten Blocksauger

Typ	Artikel-Nr.
VCBL-K2 140x115x75	10.01.12.00856

### Bestelldaten Ersatzteile Blocksauger VCBL-K2 140x115 Schablone

Typ	Artikel-Nr.
Saugplatte (unten)	10.01.12.00798



## Blocksauger VCBL-K2 125x75 drehbar 360°

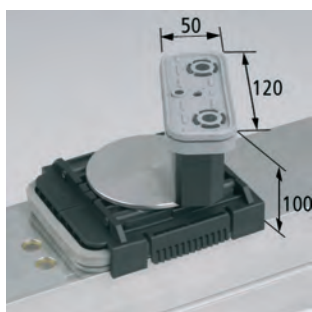
- Blocksauger aus Kunststoff für Schmalz 2-Kreis-Konsole
- Saugplatten oben und unten austauschbar
- Blocksaugeroberteil ist um 360° drehbar

### Bestelldaten Blocksauger

Typ	Artikel-Nr.
VCBL-K2 125x75x100 D-360	10.01.12.01079

### Bestelldaten Ersatzteile Blocksauger VCBL-K2 125x75

Typ	Artikel-Nr.
Saugplatte (oben)	10.01.12.00011
Saugplatte (unten)	10.01.12.00798



## Blocksauger VCBL-K2 120x50 drehbar 360°

- Blocksauger aus Kunststoff für Schmalz 2-Kreis-Konsole
- Saugplatten oben und unten austauschbar
- Blocksaugeroberteil ist um 360° drehbar

### Bestelldaten Blocksauger

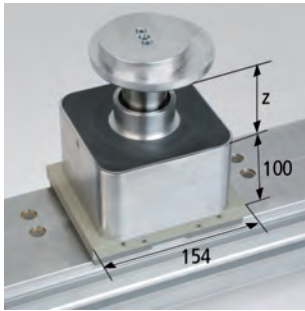
Typ	Artikel-Nr.
VCBL-K2 120x50x100 D-360	10.01.12.01020

### Bestelldaten Ersatzteile Blocksauger VCBL-K2 120x50

Typ	Artikel-Nr.
Saugplatte (oben)	10.01.12.00012
Saugplatte (unten)	10.01.12.00798

# Blocksauger VC-K2, Höhe = 100 mm

Für Schmalz Konsolen, 2-Kreis-Vakuum-Systeme



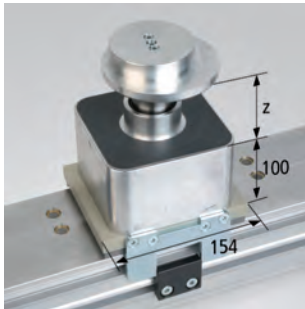
## Mechanischer Spanner VCMC-K2 154x128

- Mechanischer Spanner aus Aluminium für Schmalz 2-Kreis-Konsole
- Mechanischer Spanner wird mittels Vakuum auf der Konsole vorfixiert
- Schmale und gekrümmte Werkstücke, Rahmenteile etc. werden mechanisch über Vakuum geklemmt

### Bestelldaten mechanischer Spanner

Typ	Artikel-Nr.
VCMC-K2 154x128x100 10-100*	10.01.12.01885

\*Spannbereich (z) = 10-100 mm, Spannkraft 700 N, Hub 40 mm, Höhe (H) = 100 mm



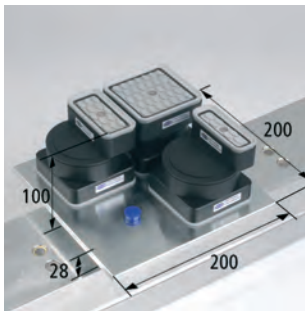
## Mechanischer Spanner VCMC-K2 154x128 mit Fixierungsflasche (FI)

- Mechanischer Spanner aus Aluminium für Schmalz 2-Kreis-Konsole
- Mechanischer Spanner wird mittels Vakuum und Fixierungsflasche auf der Konsole vorfixiert
- Schmale und gekrümmte Werkstücke, Rahmenteile etc. werden mechanisch über Vakuum geklemmt

### Bestelldaten mechanischer Spanner

Typ	Artikel-Nr.
VCMC-K2 154x128x100 10-100*	10.01.12.01962

\*Spannbereich (z) = 25-100 mm, Spannkraft 700 N, Hub 25 mm, Höhe (H) = 100 mm



## Adapter-Plate ISAP-K2 200x200

- Adapter-Plate kann sowohl Quad-Base als auch Mono-Base aufnehmen und direkt auf das Schmalz 2-Kreis-Konsolen-system aufgesetzt werden
- Sie eignet sich besonders für das Spannen schmaler und gekrümmter Werkstücke
- Mischbetrieb mit Standard Blocksaugern möglich

### Bestelldaten Adapter-Plate

Typ	Artikel-Nr.
ISAP-K2 200x200x28	10.01.14.00029

### Bestelldaten Zubehör Adapter-Plate ISAP-K2 200x200

Typ	Artikel-Nr.
ISMB 80x80x42	10.01.15.00078
ISCUP Cup 1 80x80x30	10.01.15.00003
ISCUP Cup 2 80x40x30	10.01.15.00004
ISCUP Cup 3 80x28x30	10.01.15.00005