

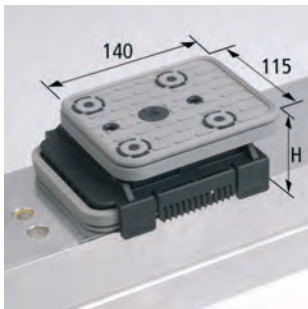
Blocksauger VC-K2, weitere Bauhöhen

Für Schmalz Konsolen, 2-Kreis-Vakuum-Systeme



Anwendung

- Das schlauchlose Vakuum-Aufspannsystem VC-K2 für CNC-Bearbeitungsmaschinen mit **2-Kreis-System**
- Die Blocksauger mit **Höhe = $H \pm 0,06 \text{ mm}$** (je nach Typ) werden mittels Vakuum auf den Konsolen vorfixiert, um sie gegen das Verschieben beim Werkstückhandling zu sichern
- Über den zweiten Vakuum-Kreis werden Werkstück und Blocksauger sicher und präzise auf die Konsolen gespannt



Blocksauger VCBL-K2 140x115 / VCBL-K2 140x115 mit Tastventil (TV)

- Blocksauger aus Kunststoff für Schmalz 2-Kreis-Konsole
- Saugplatten oben und unten austauschbar

Bestelldaten Blocksauger

Typ	Artikel-Nr.
VCBL-K2 140x115x50	10.01.12.00626
VCBL-K2 140x115x50 TV	10.01.12.00627
VCBL-K2 140x115x75	10.01.12.02136
VCBL-K2 140x115x75 L TV	10.01.12.02195
VCBL-K2 140x115x125	10.01.12.02116
VCBL-K2 140x115x125 L TV	10.01.12.02128

Bestelldaten Ersatzteile Blocksauger VCBL-K2 140x115

Typ	Artikel-Nr.
Saugplatte (oben)	10.01.12.00488
Saugplatte (unten)	10.01.12.00798



Ausführung quer (Q) montiert

Blocksauger VCBL-K2 125x75 / VCBL-K2 125x75 mit Tastventil (TV)

- Blocksauger aus Kunststoff für Schmalz 2-Kreis-Konsole
- Saugplatten oben und unten austauschbar

Bestelldaten Blocksauger

Typ	Artikel-Nr.
VCBL-K2 125x75x50 Q	10.01.12.00644
VCBL-K2 125x75x50 L	10.01.12.00628
VCBL-K2 125x75x50 Q TV	10.01.12.00645
VCBL-K2 125x75x50 L TV	10.01.12.00637
VCBL-K2 125x75x75 Q	10.01.12.02199
VCBL-K2 125x75x75 L	10.01.12.02200
VCBL-K2 125x75x75 Q TV	10.01.12.02201
VCBL-K2 125x75x75 L TV	10.01.12.02202
VCBL-K2 125x75x125 Q	10.01.12.02118
VCBL-K2 125x75x125 L	10.01.12.02124
VCBL-K2 125x75x125 Q TV	10.01.12.02129
VCBL-K2 125x75x125 L TV	10.01.12.02132

Bestelldaten Ersatzteile Blocksauger VCBL-K2 125x75

Typ	Artikel-Nr.
Saugplatte (oben)	10.01.12.00011
Saugplatte (unten)	10.01.12.00798

Blocksauger VC-K2, weitere Bauhöhen

Für Schmalz Konsolen, 2-Kreis-Vakuum-Systeme



Ausführung quer (Q) montiert

Blocksauger VCBL-K2 120x50 / VCBL-K2 120x50 mit Tastventil (TV)

- Blocksauger aus Kunststoff für Schmalz 2-Kreis-Konsole
- Saugplatten oben und unten austauschbar

Bestelldaten Blocksauger	
Typ	Artikel-Nr.
VCBL-K2 120x50x50 Q	10.01.12.00772
VCBL-K2 120x50x50 L	10.01.12.00771
VCBL-K2 120x50x75 Q	10.01.12.02203
VCBL-K2 120x50x75 L	10.01.12.02204
VCBL-K2 120x50x75 Q TV	10.01.12.02205
VCBL-K2 120x50x75 L TV	10.01.12.02206
VCBL-K2 120x50x125 Q	10.01.12.02119
VCBL-K2 120x50x125 L	10.01.12.02125
VCBL-K2 120x50x125 Q TV	10.01.12.02130
VCBL-K2 120x50x125 L TV	10.01.12.02133
Bestelldaten Ersatzteile Blocksauger VCBL-K2 120x50	
Typ	Artikel-Nr.
Saugplatte (oben)	10.01.12.00012
Saugplatte (unten)	10.01.12.00798

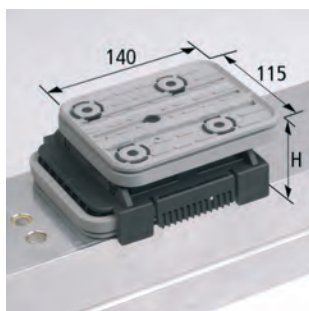


Ausführung längs (L) montiert

Blocksauger VCBL-K2 130x30 / VCBL-K2 130x30 mit Tastventil (TV)

- Blocksauger aus Kunststoff für Schmalz 2-Kreis-Konsole
- Saugplatten oben und unten austauschbar, Saugfläche oben mit Reibplatte und Dichtrahmen
- Für schmale Werkstücke

Bestelldaten Blocksauger	
Typ	Artikel-Nr.
VCBL-K2 130x30x50 Q	10.01.12.00646
VCBL-K2 130x30x50 L	10.01.12.00647
VCBL-K2 130x30x75 Q	10.01.12.02207
VCBL-K2 130x30x75 L	10.01.12.02208
VCBL-K2 130x30x75 Q TV	10.01.12.02209
VCBL-K2 130x30x75 L TV	10.01.12.02210
VCBL-K2 130x30x125 Q	10.01.12.02120
VCBL-K2 130x30x125 L	10.01.12.02126
VCBL-K2 130x30x125 Q TV	10.01.12.02131
VCBL-K2 130x30x125 L TV	10.01.12.02134
Bestelldaten Ersatzteile Blocksauger VCBL-K2 130x30	
Typ	Artikel-Nr.
Saugplatte (oben)	10.01.12.00702
Dichtrahmen	10.01.12.00804
Reibplatte	10.01.12.00805
Saugplatte (unten)	10.01.12.00798



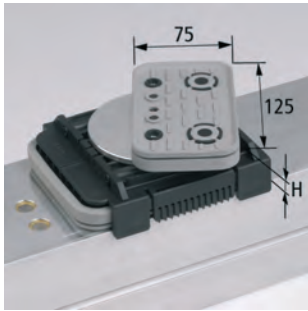
Blocksauger VCBL-K2 140x115 Schablone

- Blocksauger aus Kunststoff für Schmalz 2-Kreis-Konsole
- Saugplatte unten austauschbar, Saugplatte oben nicht austauschbar
- Obere Saugplatte ist in 2 Saugflächen aufgeteilt: Saugfläche 1 um Schablone zu fixieren, Saugfläche 2 um Werkstück auf Schablone zu spannen

Bestelldaten Blocksauger	
Typ	Artikel-Nr.
VCBL-K2 140x115x50	10.01.12.00636
Bestelldaten Ersatzteile Blocksauger VCBL-K2 140x115 Schablone	
Typ	Artikel-Nr.
Saugplatte (unten)	10.01.12.00798

Blocksauger VC-K2, weitere Bauhöhen

Für Schmalz Konsolen, 2-Kreis-Vakuum-Systeme



Blocksauger VCBL-K2 125x75 drehbar 360° / VCBL-K2 120x50 drehbar 360°

- Blocksauger aus Kunststoff für Schmalz 2-Kreis-Konsole
- Saugplatten oben und unten austauschbar
- Blocksaugeroberteil ist um 360° drehbar

Bestelldaten Blocksauger

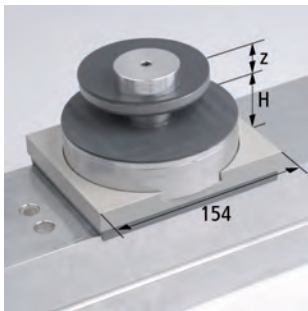
Typ	Artikel-Nr.
VCBL-K2 125x75x50 D-360	10.01.12.00629
VCBL-K2 120x50x50 D-360	10.01.12.00874
VCBL-K2 125x75x75 D-360	10.01.12.02211
VCBL-K2 120x50x75 D-360	10.01.12.02212
VCBL-K2 125x75x125 D-360	10.01.12.02213
VCBL-K2 120x50x125 D-360	10.01.12.02214

Bestelldaten Ersatzteile Blocksauger VCBL-K2 125x75

Typ	Artikel-Nr.
Saugplatte (oben)	10.01.12.00011
Saugplatte (unten)	10.01.12.00798

Bestelldaten Ersatzteile Blocksauger VCBL-K2 120x50

Typ	Artikel-Nr.
Saugplatte (oben)	10.01.12.00012
Saugplatte (unten)	10.01.12.00798



Mechanischer Spanner VCMC-K2 154x128

- Mechanischer Spanner aus Aluminium für Schmalz 2-Kreis-Konsole
- Mechanischer Spanner wird mittels Vakuum auf der Konsole vorfixiert
- Schmale und gekrümmte Werkstücke, Rahmenteile etc. werden mechanisch über Vakuum geklemmt

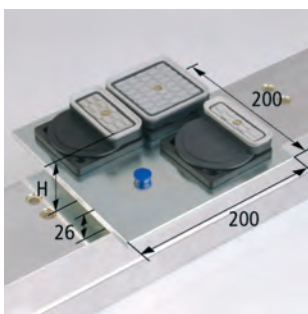
Bestelldaten mechanischer Spanner

Typ	Artikel-Nr.
VCMC-K2 154x128x50 12-80*	10.01.12.00737
VCMC-K2 154x128x75 12-80**	10.01.12.02218
VCMC-K2 154x128x125 10-100***	10.01.12.02217

*Spannbereich (z) = 12-80 mm, Spannkraft 700 N, Hub 10 mm, Höhe (H) = 50 mm

**Spannbereich (z) = 12-80 mm, Spannkraft 700 N, Hub 10 mm, Höhe (H) = 75 mm

***Spannbereich (z) = 10-100 mm, Spannkraft 700 N, Hub 40 mm, Höhe (H) = 125 mm



Adapter-Plate ISAP-K2 200x200

- Adapter-Plate kann sowohl Quad-Base als auch Mono-Base aufnehmen und direkt auf das Schmalz 2-Kreis-Konsolensystem aufgesetzt werden
- Sie eignet sich besonders für das Spannen schmaler und gekrümmter Werkstücke
- Mischbetrieb mit Standard Blocksaugern möglich

Bestelldaten Adapter-Plate

Typ	Artikel-Nr.
ISAP-K2 200x200x26	10.01.14.00117

Bestelldaten Zubehör Adapter-Plate ISAP-K2 200x200

Typ	Artikel-Nr.
ISMB 80x80x8	10.01.15.00188
ISZR-V 80x25	10.01.15.00295
ISZR-V 80x75	10.01.15.00489
ISCUP Cup 1 80x80x16	10.01.15.00209
ISCUP Cup 2 80x40x16	10.01.15.00210
ISCUP Cup 3 80x28x16	10.01.15.00211