

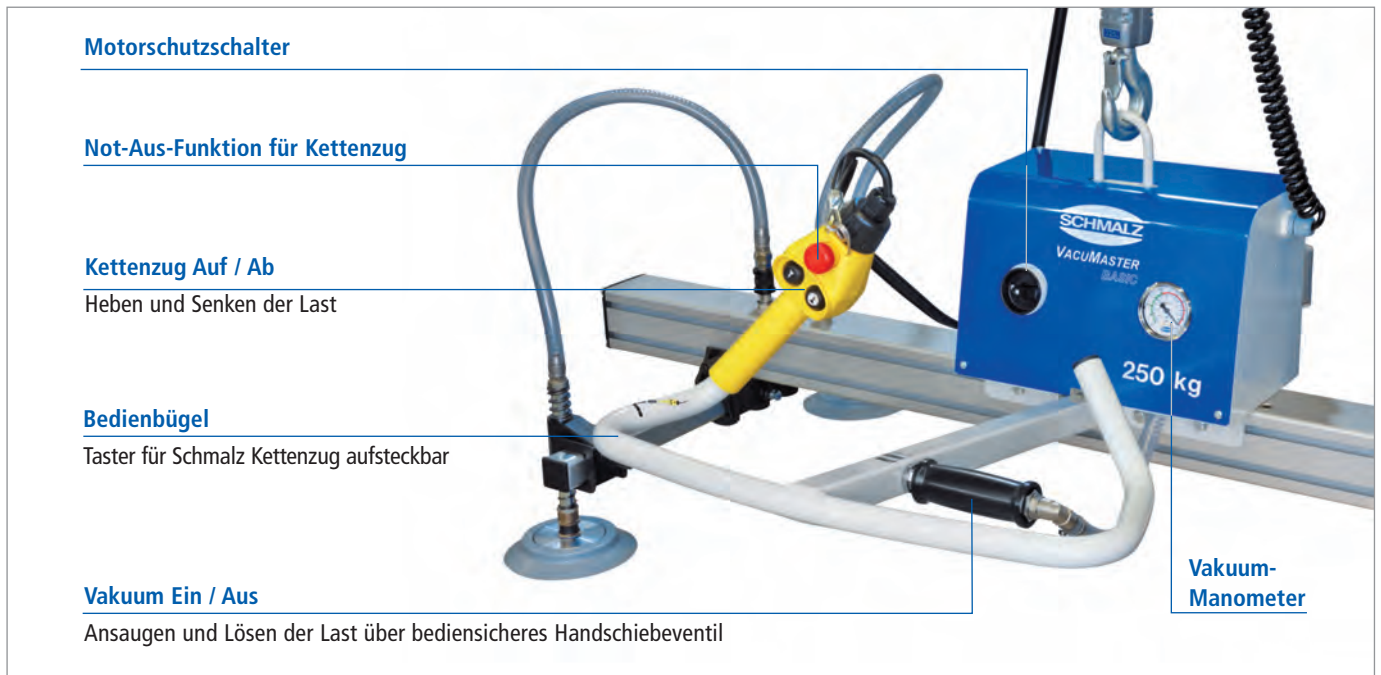
VacuMaster Basic und VacuMaster Comfort

Traglast bis 750 kg

Seine umfangreiche Grundausstattung macht den VacuMaster Basic für viele Anwendungen zum unverzichtbaren Helfer. Der VacuMaster Comfort bietet zusätzlich ein Bedienelement, das alle Steuerungen des Geräts vereint, sowie einen geregelten Vakuumerzeuger zur Senkung des Energieverbrauchs.

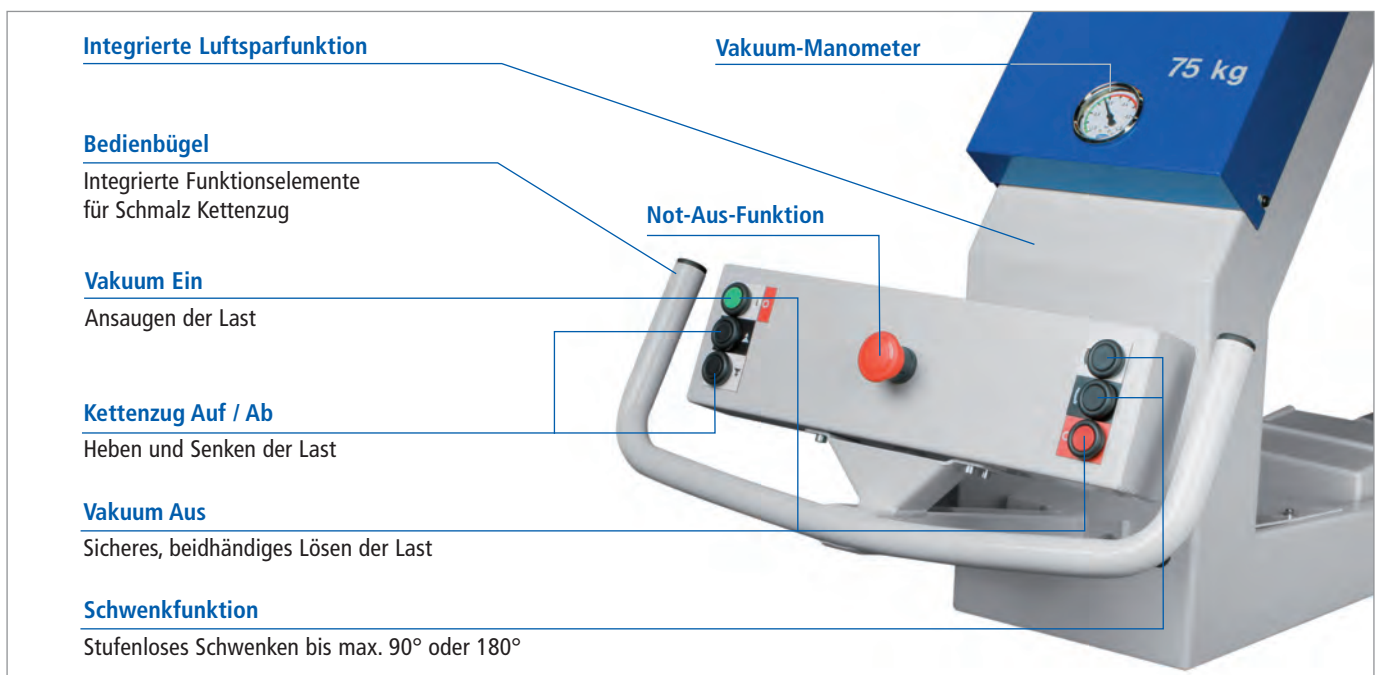


VacuMaster Basic



www.schmalz.com/vm-basic

VacuMaster Comfort



Basismodul

Das Basismodul ist das Herz jedes VacuMasters. Es beinhaltet die Vakuüm-Erzeugung, eine akustische Warneinrichtung sowie sämtliche Mess- und Steuergeräte. Je nach Anwendung kann zwischen drei verschiedenen Basismodulen gewählt werden, die in Form und Aufbau optimal an die Handhabungsaufgabe angepasst sind.



Horizontale Handhabung

Grundauführung mit Vakuüm-Erzeuger, akustischer Warneinrichtung, Vakuüm-Manometer und Motorschutzschalter. Schutz der Bauteile unter einer robusten Blechabdeckung.

- Für Traglasten bis 750 kg



90° Schwenken

Grundauführung ergänzt durch elektrischen Antrieb für rüttelfreies, stufenloses Schwenken um 90°.

- Für Traglasten bis 500 kg



180° Wenden

Grundauführung ergänzt durch elektrischen Antrieb für rüttelfreies, stufenloses Wenden um 180°.

- Für Traglasten bis 500 kg

Vakuüm-Erzeuger



Vakuüm-Pumpe EVE

Elektrischer Vakuüm-Erzeuger für glatte und saugdichte Werkstücke bis 750 kg.



Vakuüm-Ejektor SEM

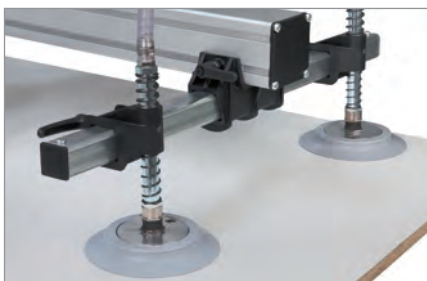
Druckluftbetriebener Vakuüm-Erzeuger mit hohem Volumenstrom für poröse Werkstücke bis 250 kg. Nur bei horizontaler Handhabung einsetzbar.



Bediensichere Vakuüm-Steuerung

VacuMaster Basic mit Handschiebeventil für hohe Bediensicherheit durch Zweifach-Betätigung und einklemmsichere Rastung. Verhindert unbeabsichtigtes Lösen der Last.

Lasttraverse und Verbindungselemente



Leicht, robust und flexibel

Durch die Verwendung von Aluminium und hochfestem Kunststoff lassen sich die Quertraversen und Saugplatten leicht verschieben und schnell auf wechselnde Formate anpassen.



Integrierter Vakuüm-Speicher

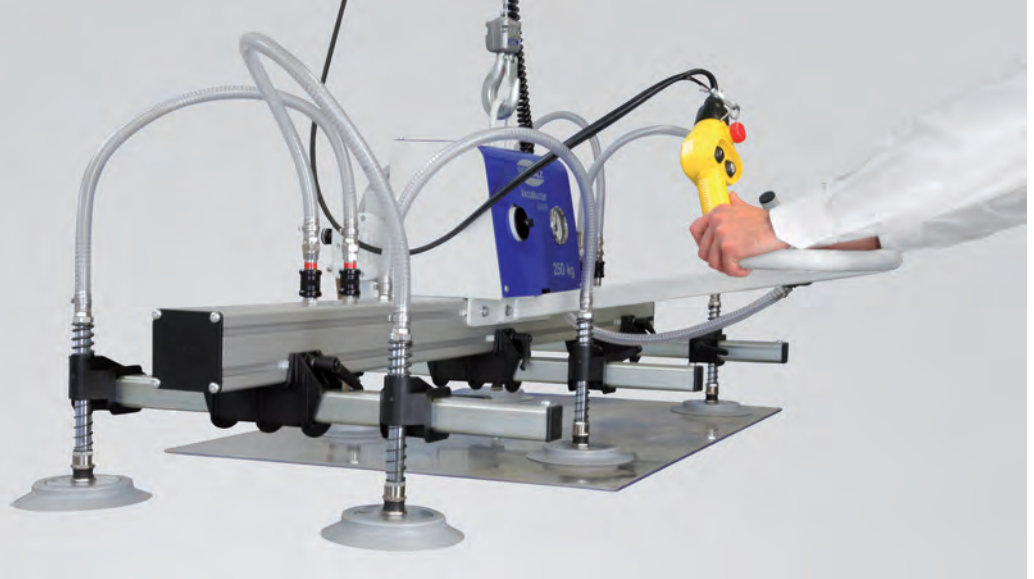
Der große Vakuüm-Speicher verhindert das Abfallen der Last bei Stromausfall und beschleunigt das Ansaugen bei wiederholten Hebevorgängen.

Saugplatten



Vielfalt, die immer passt

Optimale Anpassung an das Werkstück und an Anforderungen wie Hitzebeständigkeit, Lebensmitteltauglichkeit und Abdruckfreiheit. Aufhängung wahlweise starr, gefedert oder gelenkig-gefedert.



Zubehör



Werkstücke extra hoch stapeln

Mit dem schwenk- und rastbaren Bedienbügel werden große Höhenunterschiede einfach überwunden. Die Arbeitshaltung bleibt in jeder Position ergonomisch.



Flexibel auf wechselnde Werkstücke reagieren

Mit der Saugerabschaltung können einzelne Saugplatten für die Handhabung von Zuschnitten oder von Werkstücken mit Aussparungen abgeschaltet werden.



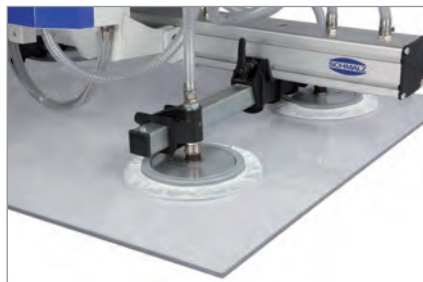
Sicheres Abstellen des Hebeegeräts

Mit den Stützfüßen wird das Hebeegerät nach der Arbeit sicher und schonend für die Sauggreifer abgestellt. So kann der Kran anderweitig genutzt werden.



Schneller elektrischer Anschluss

Mit dem CEE-Stecker wird das Hebeegerät einfach an die Stromversorgung angeschlossen und bei Bedarf schnell wieder getrennt (nur für VacuMaster Basic).



Abdruckfrei handhaben

Die Saugplattenüberzieher vermeiden das Entstehen von Abdrücken auf empfindlichen Werkstücken wie Glasscheiben und Solarmodule.



Schutz vor eindringendem Wasser

Der wartungsfreie Wasserabscheider schützt den Vakuumpumpe in feuchten Prozessen vor eindringendem Wasser.

VacuMaster Basic und VacuMaster Comfort

Technische Daten



Der VacuMaster Basic und der VacuMaster Comfort können durch ihren Baukasten für jede Anwendung individuell aufgebaut werden. Die technischen Daten des Geräts sind abhängig von der gewählten Konfiguration. Im Folgenden können Sie anhand vorkonfigurierter Hebegeräte für Standard-Werkstückformate erste technische Richtwerte für Ihren VacuMaster bestimmen.

So gehen Sie vor

1. Art der Handhabung wählen

z. B. Horizontale Handhabung

2. Maximale Traglast wählen

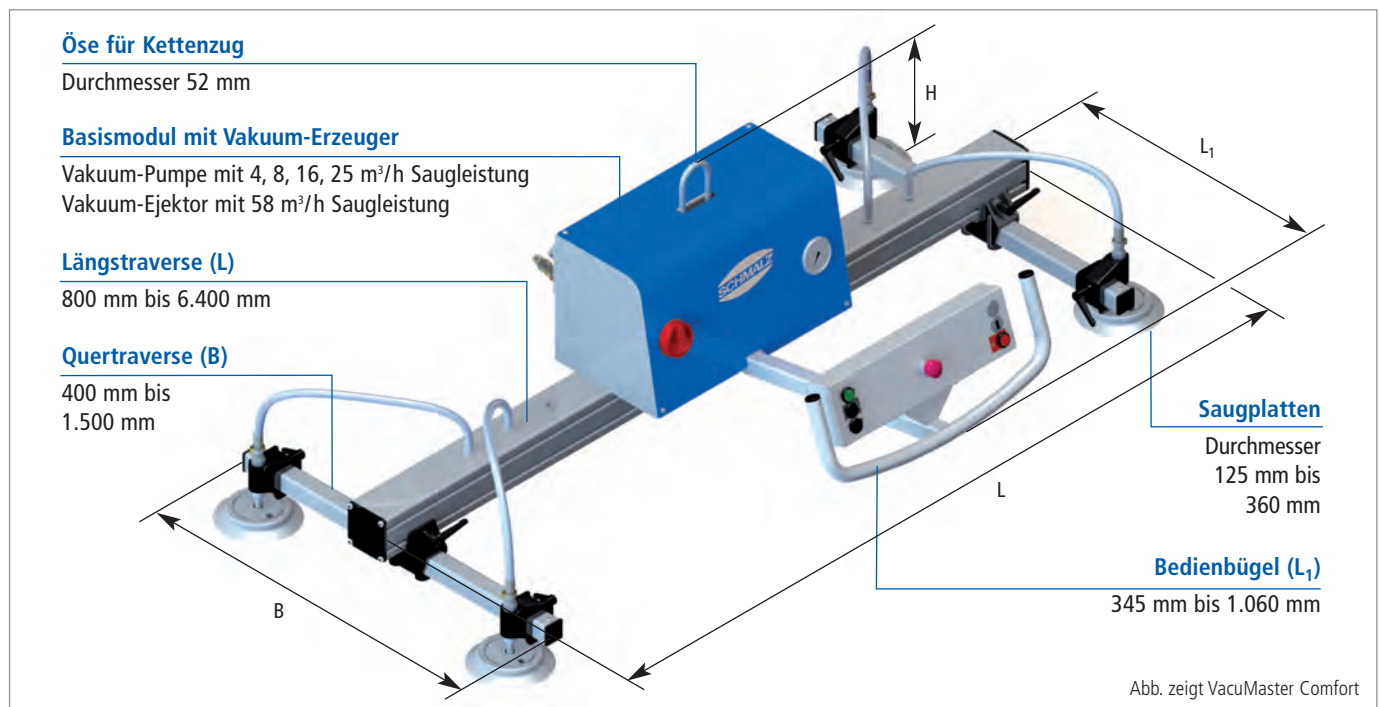
z. B. 250 kg

3. Werkstückformat wählen

z. B. 2.000 x 1.000 mm



Horizontale Handhabung



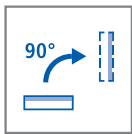
VacuMaster-Typ* Max. Traglast [kg]	Werkstückformat [mm]	Abmessungen L x B [mm]	Bauhöhe H [mm]		Bedienbügel L ₁ [mm]	Saugplatten**		Eigengewicht [kg]	
			Basic	Comfort		Anzahl	Ø [mm]	Basic	Comfort
Basic/Comfort 125	1.000 x 1.000	400 x 250	490	445	655	1	250	38	42
	2.000 x 1.000	1.600 x 370	410	445	645	2	210	42	50
	2.500 x 1.250	1.600 x 750	490	525	745	4	125	52	64
	3.000 x 1.500	2.400 x 1.150	555	590	945	6	125	62	68
	4.000 x 2.000	3.200 x 1.500	555	590	1.045	8	125	80	88
Basic/Comfort 250	1.000 x 1.000	400 x 360	490	445	655	1	360	40	45
	2.000 x 1.000	1.600 x 410	410	445	645	2	250	44	52
	2.500 x 1.250	1.600 x 750	490	525	745	4	210	54	62
	3.000 x 1.500	2.400 x 1.150	555	590	945	6	160	59	67
	4.000 x 2.000	3.200 x 1.500	555	590	1.045	8	125	80	88
Basic/Comfort 500	2.500 x 1.250	1.600 x 750	570	605	760	4	250	71	84
	3.000 x 1.500	2.400 x 1.150	635	670	960	6	210	88	91
	4.000 x 2.000	3.200 x 1.500	635	670	1.060	8	210	106	130
Basic/Comfort 750	3.000 x 1.500	2.400 x 1.150	635	670	960	6	250	91	105
	4.000 x 2.000	3.200 x 1.500	635	670	1.060	8	210	115	122

*Die dargestellten VacuMaster sind Beispielkonfigurationen. Der VacuMaster Basic/Comfort kann flexibel auf individuelle Werkstückformate angepasst werden.

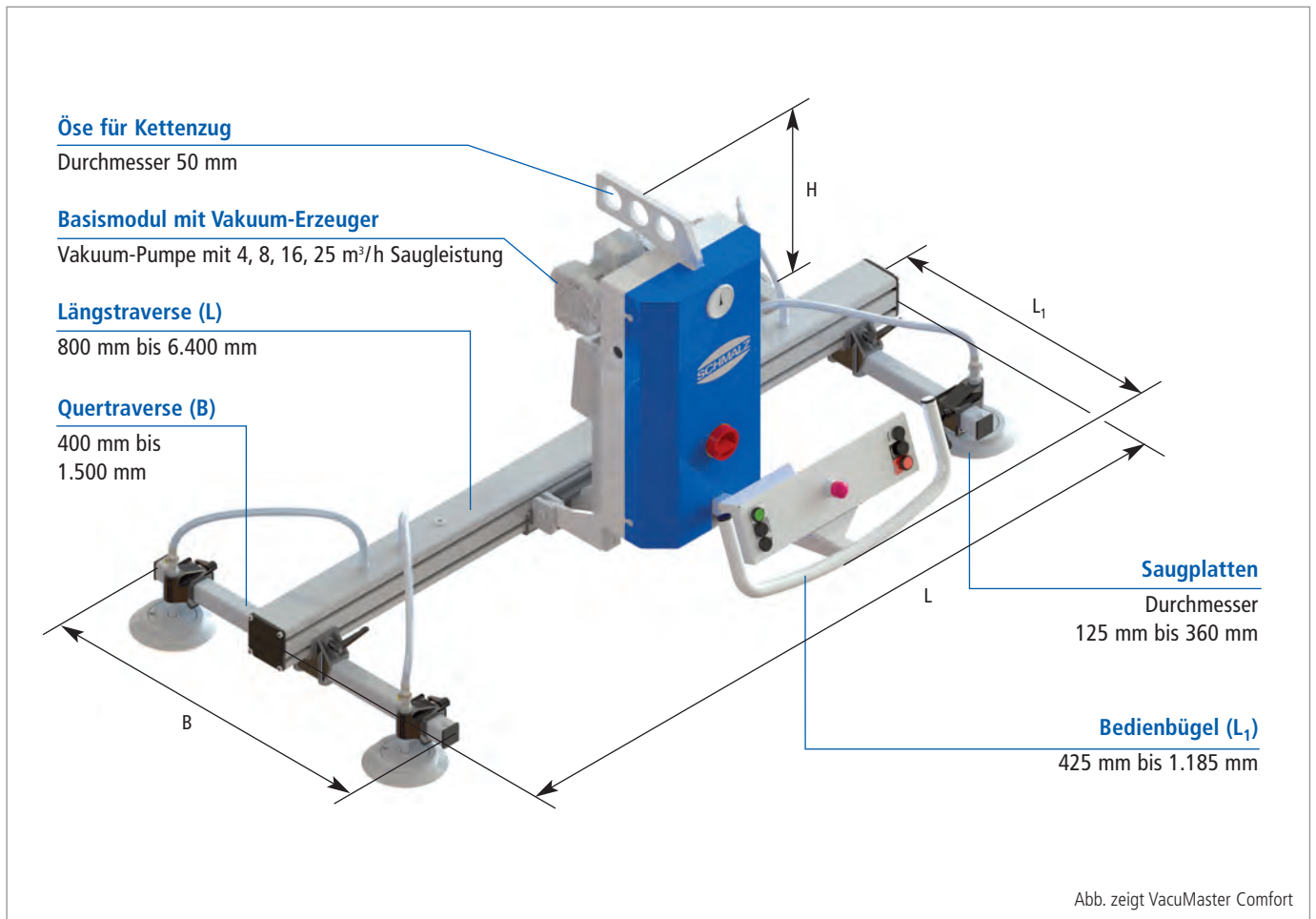
**Die angegebene Anzahl an Saugplatten ist für die Handhabung von eigenstabilen Werkstücken geeignet. Bei instabilen, dünnen Werkstücken erhöht sich die Anzahl an Saugplatten.

VacuMaster Basic und VacuMaster Comfort

Technische Daten



90° Schwenken



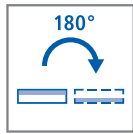
VacuMaster-Typ* Max. Traglast [kg]	Werkstückformat [mm]	Abmessungen L x B [mm]	Bauhöhe H [mm]		Bedienbügel L ₁ [mm]	Saugplatten**		Eigengewicht [kg]	
			Basic	Comfort		Anzahl	Ø [mm]	Basic	Comfort
Basic/ Comfort 125	2.000 x 1.000	1.600 x 520	720	720	725	2	360	74	76
	2.500 x 1.250	1.600 x 750	800	800	725	4	210	79	81
	4.000 x 2.000	3.200 x 1.500	800	800	1.025	8	210	94	101
Basic/ Comfort 250	2.500 x 1.250	1.600 x 750	800	800	725	4	360	91	93
	4.000 x 2.000	3.200 x 1.500	800	800	1.025	8	210	102	104
Basic/ Comfort 500	2.500 x 1.250	1.600 x 750	1.030	1.030	785	4	360	135	137
	4.000 x 2.000	3.200 x 1.500	1.030	1.030	1.085	8	360	151	153

*Die dargestellten VacuMaster sind Beispielkonfigurationen. Der VacuMaster Basic/Comfort kann flexibel auf individuelle Werkstückformate angepasst werden.

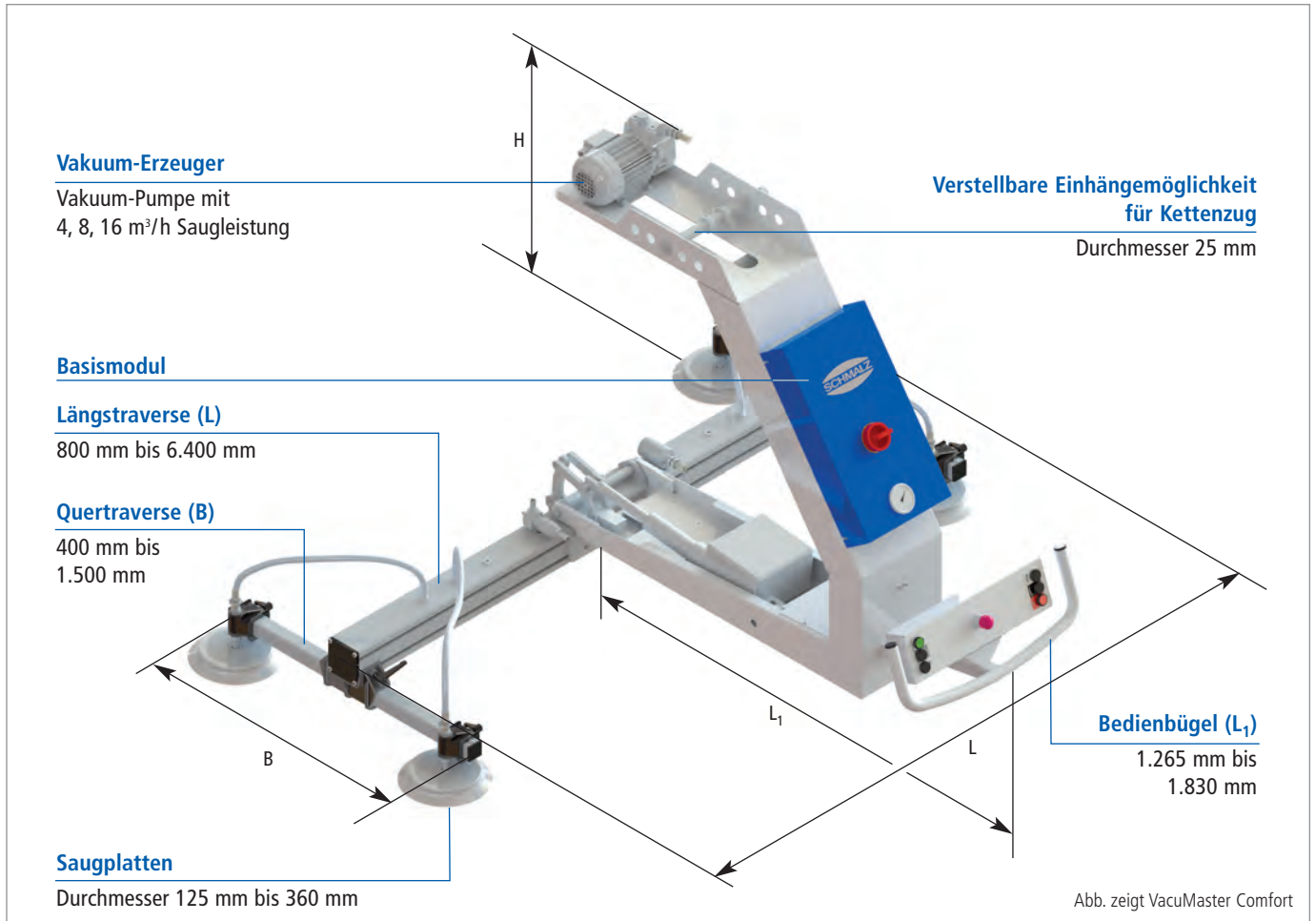
**Die angegebene Anzahl an Saugplatten ist für die Handhabung von eigenstabilen Werkstücken geeignet. Bei instabilen, dünnen Werkstücken erhöht sich die Anzahl an Saugplatten.

VacuMaster Basic und VacuMaster Comfort

Technische Daten



180° Wenden



VacuMaster-Typ* Max. Traglast [kg]	Werkstückformat [mm]	Abmessungen L x B [mm]	Bauhöhe H [mm]		Bedienbügel L ₁ [mm]	Saugplatten**		Eigengewicht [kg]	
			Basic	Comfort		Anzahl	Ø [mm]	Basic	Comfort
Basic/Comfort 75	1.000 x 1.000	800 x 410	1.150	1.150	1.265	2	250	74	74
	2.000 x 1.000	1.600 x 410	1.150	1.150	1.265	2	250	82	82
	2.500 x 1.250	1.600 x 750	1.220	1.220	1.265	4	210	92	92
Basic/Comfort 125	2.000 x 1.000	1.600 x 520	1.160	1.160	1.265	2	360	87	87
	2.500 x 1.250	1.600 x 750	1.230	1.230	1.265	4	210	92	92
Basic/Comfort 250	2.000 x 1.000	1.600 x 750	1.770	1.770	1.830	4	360	137	139
	2.500 x 1.250	1.600 x 750	1.750	1.750	1.830	8	210	145	147
	4.000 x 1.500	3.200 x 1.500	1.750	1.750	1.830	8	210	165	167

*Die dargestellten VacuMaster sind Beispielkonfigurationen. Der VacuMaster Basic/Comfort kann flexibel auf individuelle Werkstückformate angepasst werden.

Technische Daten zu VacuMaster Basic/Comfort 500 auf Anfrage.

**Die angegebene Anzahl an Saugplatten ist für die Handhabung von eigenstabilen Werkstücken geeignet. Bei instabilen, dünnen Werkstücken erhöht sich die Anzahl an Saugplatten.